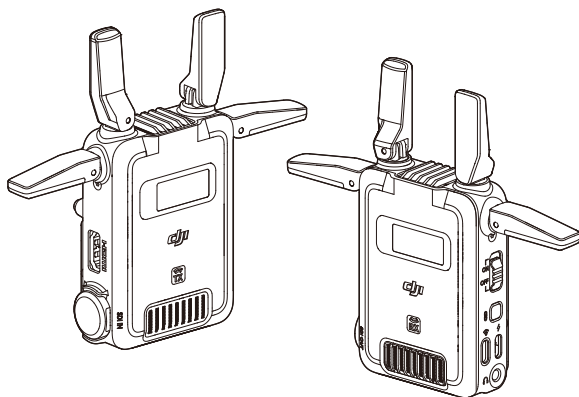


# dji SDR TRANSMISSION

## ユーザーガイド

v1.0 2024.07



## 免責事項

ご使用前に、本書全体および安全性とコンプライアンスに関するガイドラインについて注意深くお読みください。

# 目次

<b>1</b>	<b>製品の特徴</b>	<b>4</b>
1.1	はじめに	4
1.2	概要	4
<b>2</b>	<b>電源</b>	<b>7</b>
2.1	NP-Fバッテリーを經由した電源供給	7
2.2	USB-Cを經由した電源供給	7
2.3	ジンバル経由での電源供給	8
<b>3</b>	<b>ファームウェア更新とデバイスのアクティベーション</b>	<b>9</b>
<b>4</b>	<b>タッチ画面</b>	<b>11</b>
4.1	ホーム画面	11
	トランスミッター	11
	レシーバー	12
4.2	メニュー	12
	トランスミッターのメニュー	12
	レシーバーのメニュー	13
4.3	チャンネル選択	14
4.4	Wi-Fi 接続	15
<b>5</b>	<b>接続モード</b>	<b>16</b>
5.1	コントロールモード	16
5.2	ブロードキャストモード	17
5.3	Wi-Fi	17
5.4	推奨される接続方式	18
<b>6</b>	<b>Ronin アプリ</b>	<b>20</b>
6.1	Ronin アプリのダウンロード	20
6.2	取り付けと接続	20
6.3	Transmitter に接続	21
6.4	カメラビュー	22
<b>7</b>	<b>アクセサリ</b>	<b>27</b>
7.1	TX カメラ取り付けアダプタープレート	27
7.2	スマートフォンホルダー（別売り）	27
7.3	タブレットホルダー（別売り）	28
<b>8</b>	<b>仕様</b>	<b>30</b>

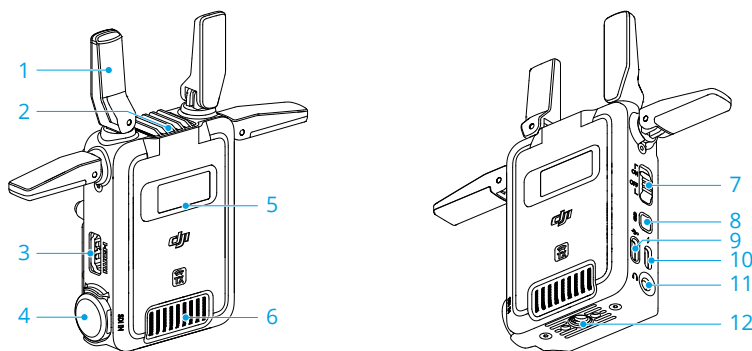
# 1 製品の特徴

## 1.1 はじめに

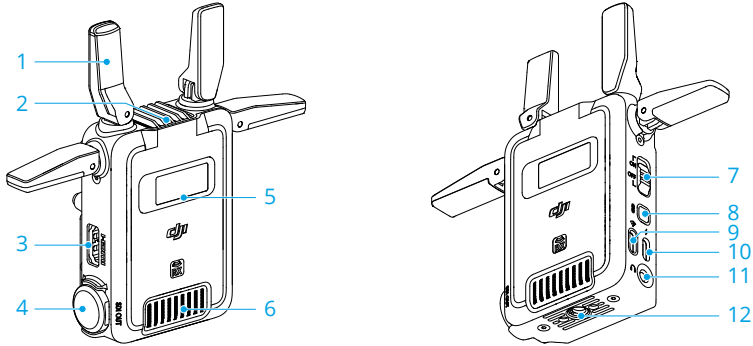
DJI™ SDR Transmission は、DJI SDR 映像伝送技術を採用したワイヤレス伝送システムです。DJI SDR Transmission は、SDR モードや Wi-Fi モードなどのモードを備えており、より費用対効果の高いモニタリングソリューションを提供します。SDR 信号伝送を使用して、コントロールモードとブロードキャストモードをサポートしています。コントロールモードでは、1 台のトランスミッターを 2 台のレシーバーに接続することができ、シームレスな自動周波数ホッピングと動的なビットレート調整を可能にし、超長距離伝送と強力な干渉耐性を保証します。ブロードキャストモードでは、1 台のトランスミッターを無制限の数のレシーバーに接続することができ、複数のレシーバーを使用して至近距離で同時にモニタリングすることができます。Wi-Fi モードでは、1 台のトランスミッターで同時に 2 台までのモバイルデバイスを接続でき、一時的なモニタリングに適しています。

DJI SDR Transmission は、HDMI および SDI ポート経由でのモニター接続に加え、USB-C ポートまたは Wi-Fi 経由でのモバイルデバイスの接続、および Ronin アプリ経由でのモニタリングもサポートしています。また、Ronin アプリでは、プロ用途にも適したモニタリング支援ツールを利用できるとともに、ジンバル制御やカメラ制御などの機能をサポートします。アカウントにログインして、Filming アプリに映像を同期することができます。

## 1.2 概要



トランスミッター



レシーバー

### 1. 折りたたみ式アンテナ

⚠️ ・ アンテナは取り外しできません。

### 2. 吸気口

⚠️ ・ 通気口を塞がないでください。過熱によりデバイスの性能に影響を及ぼす可能性があります。

### 3. HDMI 入力（トランスミッター）：カメラから出力される映像信号を受信します。

HDMI 出力（レシーバー）受信した映像信号をモニターに出力します。

### 4. SDI 入力（トランスミッター）カメラから出力される映像信号を受信します。

SDI 出力（レシーバー）映像信号をモニターに出力します。

### 5. タッチ画面

デバイスの状態とメニュー設定を表示します。

### 6. 排気口

⚠️ ・ 通気口を塞がないでください。過熱によりデバイスの性能に影響を及ぼす可能性があります。

### 7. 電源スイッチ

### 8. リンクボタン

1 回押すと画面にロックがかかり、再度押すとロックを解除します。長押しでリンク状態に入ります。


### 9. USB-C ファームウェア更新ポート（トランスミッター）

USB-C ファームウェア更新および映像出力ポート（レシーバー）


デバイスのアクティベーションとファームウェア更新に使用します。

レシーバーのポートは映像伝送にも使用できます。Ronin アプリと併用すれば、ポートは、受信した映像信号をモバイルデバイスに出力できます。

---

 • USB-C ポート経由の DP 機能に対応していないモバイルデバイスは、レシーバーに接続して映像伝送を行うことはできません。

---

 • Ronin アプリと互換性のあるスマートフォンとタブレットの詳細については、[Ronin アプリ互換性リスト](#)を参照してください。

---

### 10. USB-C 電源およびジンバル通信ポート（トランスミッター）

#### USB-C 電源ポート（レシーバー）


USB-C ケーブルで電源供給用アダプターに接続します。

トランスミッターの USB-C 電源およびジンバル通信ポートは、カメラコントロールケーブル（USB-C、30 cm）を介してジンバルの映像伝送/LiDAR 距離計ポート（USB-C）に接続し、ジンバルと通信してジンバルの制御を可能にすることもできます。

### 11. 3.5mm ステレオジャック

レシーバーがコントロールモードでトランスミッターにリンクされている場合、ヘッドセットを介して直接かつリアルタイムの双方向通信が可能になります。

---

 • ヘッドセットの互換性はそれぞれ異なる場合があり、特定のモデルでは問題が発生する可能性があります。詳細は、[ヘッドセット互換性リスト](#)を参照してください。

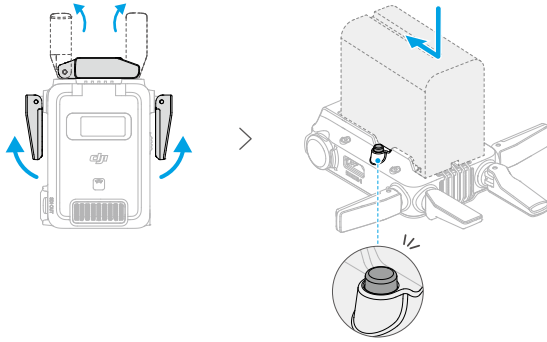
---

### 12. 1/4 インチねじ穴

## 2 電源

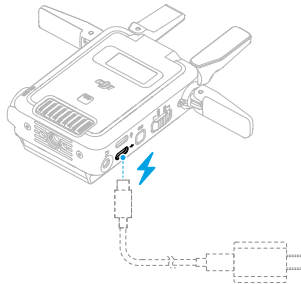
### 2.1 NP-F バッテリーを經由した電源供給

最初に使用する前に、アンテナを展開し、NP-F バッテリーを取り付けます。NP-F バッテリーをバッテリースロットに挿入し、奥まで押し込みます。バッテリー取り外しボタンが飛び出ると、バッテリーが正しい位置に挿入されたことを示します。ボタンの状態を確認してください。バッテリーを取り外すには、取り外しボタンを押したまま、バッテリーを反対方向に動かします。



### 2.2 USB-C を經由した電源供給

DJI SDR Transmission は、デバイスに電力を供給するために NP-F バッテリーを使用するだけでなく、USB-C 電源供給もサポートしています。PD アダプターをトランスミッターの USB-C 電源およびジンバル通信ポート、またはレシーバーの USB-C 電源ポートに、USB-C ケーブルを使用して接続し、デバイスに給電します。

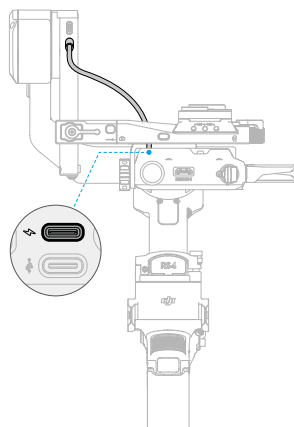


📖 • [PD アダプター互換性リスト](#)を参照して、適切なアダプターを選択してください。

## 2.3 ジンバル経由での電源供給

トランスミッターは、ジンバルからの電源供給にも対応しており、DJI RS 4 Pro、DJI RS 4、DJI RS 3 Pro と併用できます。DJI RS 4 Pro を例にとると、カメラコントロールケーブル（USB-C 30 cm）を使用して、ジンバルの映像伝送/LiDAR レンジファインダーポートを、トランスミッターの USB-C 電源およびジンバル通信ポートに接続します。このセットアップにより、ジンバルがトランスミッターに電力を供給できるようになります。

- ⚠️ • DJI RS 4 および DJI RS 4 Pro は、縦向き撮影モードでのトランスミッターの取り付けをサポートしていません。





## 3 ファームウェア更新とデバイスのアクティベーション

デバイスに電源が供給されたら、電源スイッチを切り替えてデバイスの電源を入れます。初めて使用する場合は、システム言語を選択します。

トランスミッターとレシーバーは、使用前に別々にアップデートし、アクティベートする必要があります。

### DJI Assistant 2 (Ronin シリーズ) のダウンロード

DJI のウェブサイトアクセスし、ソフトウェアをパソコンにダウンロードします。

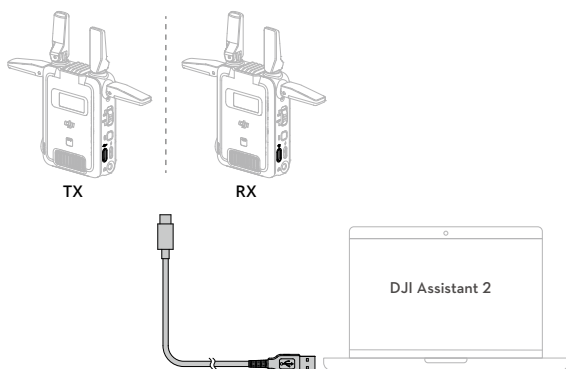
### デバイスの更新とアクティベーション

トランスミッターの USB-C ファームウェア更新ポート、またはレシーバーの USB-C ファームウェア更新および映像出力ポートを、USB-A - USB-C ケーブルを使用してパソコンに接続し、DJI Assistant 2 (Ronin シリーズ) を実行します。

⚠️ デバイスを更新およびアクティベートする際は、USB-C - USB-C ケーブルを使用しないでください。

DJI アカウントにログインしてくださいホームページのデバイスアイコンをクリックし、ファームウェア更新ページにアクセスします。現在使用中のファームウェアバージョンと、使用可能なすべてのファームウェアを表示します。最新のファームウェアを選択し、**アップグレード**をクリックします。更新中はデバイスの電源をオフにしないでください。更新が完了するまで待ちます。トランスミッターとレシーバーのファームウェアのバージョンが一致していることを確認してください。ホームページのデバイスアイコンをクリックし、画面の指示に従ってデバイスをアクティベートします。

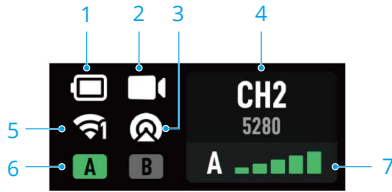
- ⚠️ 更新中はケーブルを抜いたり、バッテリーを外したりしないでください。
- もし更新に失敗した場合は、再起動して、再試行してください。



## 4 タッチ画面

### 4.1 ホーム画面

#### トランスミッター



##### 1. バッテリー残量

アダプターが接続されると、電圧が表示されます。

##### 2. 動画信号入力ステータス

動画ソース信号入力の有無を示します。

##### 3. ブロードキャストモードのステータス

ブロードキャストモードが有効になっているかどうかを表示します。

##### 4. チャンネルおよびセンター周波数

##### 5. Wi-Fi ステータス

Wi-Fi 接続状態を表示します。アイコンの右下に表示されている数字は、接続されているデバイスの数を表しています。

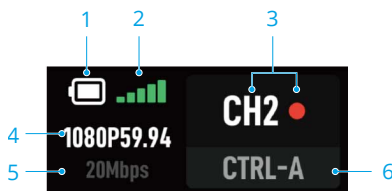
##### 6. コントロールモードのステータス

A/B はそれぞれコントロールデバイス A/B を表します。緑色のライトは、デバイスが接続されていることを示します。

##### 7. デバイス数および映像伝送の信号品質

ブロードキャストモードでは、デバイス数のみが表示されます。コントロールモードでは、映像伝送信号の品質が追加表示されます。緑色は強い信号、黄色は中程度の信号、赤色は弱い信号を示します。

## レシーバー



### 1. バッテリー残量

### 2. 映像伝送の信号品質

レシーバーとトランスミッター間の信号接続の品質を表示します。緑色は強い信号、黄色は中程度の信号、赤色は弱い信号を示します。

### 3. チャンネルとチャンネルの信号品質

緑色は強い信号、黄色は中程度の信号、赤色は弱い信号を示します。

### 4. 映像スペック

解像度とフレームレートが表示されます。

### 5. 動画伝送ビットレート

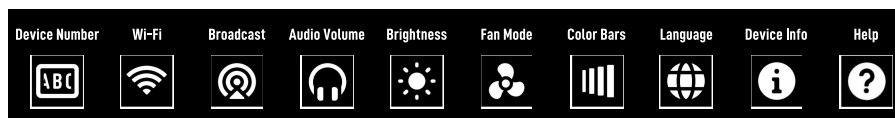
### 6. 制御デバイス

ブロードキャストモードでは、デバイス番号が表示されます。

## 4.2 メニュー

トランスミッターとレシーバーのホーム画面で下にスライドして、メニューに入ります。

### トランスミッターのメニュー



**デバイス番号**：トランスミッターのデバイス番号を選択します。デバイス番号を使用して異なるトランスミッターを識別できるため、接続プロセス中にトランスミッターを簡単に区別できます。

**Wi-Fi**：Wi-Fi を有効または無効にします。Wi-Fi が有効になっている場合、トランスミッターの Wi-Fi チャンネルを選択することができます。

**ブロードキャスト**：ブロードキャストモードを有効または無効にします。ブロードキャストモードを有効にすると、使用チャンネルが表示されます。

**音量**：トランスミッターとレシーバー間の通信中に、バーをスライドさせてヘッドセットの音量を調整します。

**明るさ**：バーをスライドして明るさを調整します。

**ファンモード**：標準、低、高、または **Rec Low** に設定できます。

- ⚠️ • ファンモードを **Rec Low** に設定すると、オーバーヒートを起こす可能性があります。
  - デバイスがオーバーヒートした場合、ファンモードが **Rec Low** に設定されていても、正常な動作を確保するためにファンの回転数は上がります。最適な性能を確保するため、動作温度範囲内でデバイス进行操作し、オーバーヒートを防止してください。
- 📖 • 特定のカメラモデルでトランスミッターを使用する場合のみ、ファンモードを **Rec Low** に設定することができます。詳細は、[DJI SDR Transmission カメラ適合性リスト](#)をご参照してください。

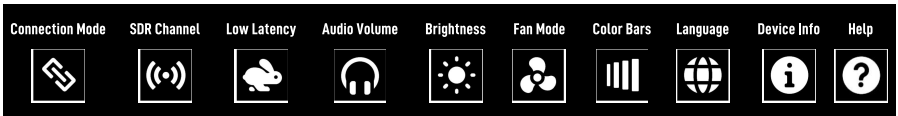
**カラーバー**：有効にすると、映像信号が入力されていないときに、カメラビューにカラーバーが表示されます。

**言語**：タップして、画面上の言語を中国語または英語に設定します。

**デバイス情報**：デバイスのファームウェアバージョンとシリアル番号を表示します。

**ヘルプ**：QR コードをスキャンすると、チュートリアルビデオ、よくあるトラブルシューティングの問題、ファームウェアバージョン情報にアクセスできます。

## レシーバーのメニュー



**接続モード**：制御モードまたは配信モードを選択します。

**SDR チャンネル**：コントロール モードで、SDR チャンネルをタップすると、チャンネル信号の品質が表示されます。これは右側の色付きのドットで表示されます。ブロードキャストモードでは、チャンネルを見ることはできますが、切り替えることはできません。

- 📖 • 各国でサポートされているチャンネルについては、[DJI SDR 伝送チャンネルおよび周波数表](#)をご参照してください。
- 💡 • すべてのレシーバーがブロードキャストモードで同じトランスミッターに接続されている場合、DFS チャンネルは選択できません。

**低遅延**：低遅延モードを有効または無効にします。このモードを有効にすると、フレームレートは 60fps に変換され、無効にすると、カメラの出力フレームレートに従います。レシーバーの遅延はある程度短縮できます。

レシーバーのメニューのその他の機能については、[トランスミッターのメニュー](#)をご参照してください。

### 4.3 チャンネル選択

コントロールモードで、トランスミッターとレシーバーのホーム画面上で上方向にスライドし、SDR チャンネルのインターフェースに入り、チャンネルを選択します。レシーバー画面の各チャンネルの横にある色のついた点（ドット）は、そのチャンネルの品質を示しています。



トランスミッター



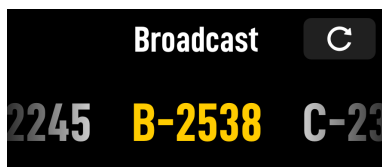
レシーバー

- トランスミッターを 1 台のみ使用する場合は、耐干渉性と伝送性能を高めるため、チャンネルを AUTO に切り替えることをお勧めします。トランスミッターがブロードキャストモードの場合、チャンネルを AUTO に切り替えることはできません。
- 複数のトランスミッターを同時に使用する場合は、チャンネルの品質に基づいて、手動でチャンネルを選択することをお勧めします。数の少ないチャンネルを選択し、各トランスミッターが異なるチャンネルに設定されているか確認することをお勧めします。

ブロードキャストモードで、トランスミッターのホーム画面上で上方向にスライドし、SDR チャンネルのインターフェースにアクセスし、チャンネルを選択します。レシーバーのホーム画面上で上にスライドすると、ブロードキャストのインターフェースに入り、デバイス番号リストが更新され、接続されているトランスミッターが選択できるようになります。



トランスミッター

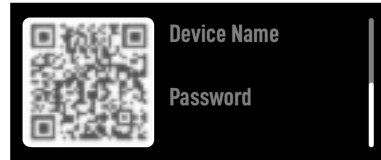


レシーバー

- ☀️ • すべてのレシーバーがブロードキャストモードで同じトランスミッターに接続されている場合、DFS チャンネルは使用できません。

## 4.4 Wi-Fi 接続

トランスミッターのホーム画面で右にスライドすると、Wi-Fi 接続インターフェースに入ります。Ronin アプリを使用して、QR コードをスキャンし、素早く Wi-Fi 接続することができます。または、Wi-Fi 接続インターフェース上にスライドすると、デバイス名とパスワードが表示されます。携帯電話またはタブレットのシステム設定で **Wi-Fi** を選択し、デバイス名を選択し、パスワードを入力して、接続を完了します。



## 5 接続モード

トランスミッターとレシーバーを初めて使用する場合は、アクティベーションが必要です。DJI SDR Transmission では、コントロールモード、ブロードキャストモード、Wi-Fi モードがサポートされています。

### 5.1 コントロールモード

#### はじめに

コントロールモードでは、1 台のトランスミッターと最大 2 台のレシーバーを接続でき、より長い映像伝送距離と耐干渉性を体験できます。コントロールモードは、シームレスな自動周波数ホッピングとダイナミックなビットレート調整を可能にし、高品質伝送の要求や、1 台のトランスミッターを 2 台のレシーバーに接続する場面に対応します。トランスミッターとレシーバーの間で、ヘッドセットを介した双方向通信が可能です。各トランスミッターは、1 台のレシーバーとしか通信できません。

#### リンク

コントロールモードは、デフォルトで有効になっています。トランスミッターとレシーバーをリンクするには、以下の手順に従ってください：

1. レシーバーのホーム画面で下にスライドし、**接続モード**をタップし、**CTRL.A**または**CTRL.B**を選択し、リンク状態に入ります。
2. トランスミッターのリンクボタンを長押しすると、リンク状態になり、リンクが開始されます。**キャンセル**をタップすると、プロセスを途中で終了できます。

接続が完了したら、トランスミッターまたはレシーバーのホーム画面を上へスライドして、適切なチャンネルを選択します。この操作は、レシーバーのホーム画面で下にスライドし、**SDR チャンネル**をタップし、適切なチャンネルを選択することでも完了します。

- 
- ☞ 1 台のトランスミッターと 2 台のレシーバーをコントロールモードで接続する場合は、アップリンクの干渉を避けるため、レシーバーを少なくとも半メートル離して設置してください。
  - トランスミッターとレシーバーの間の障害物を最小限に抑え、最適な伝送信号を確保します。必要に応じてトランスミッターまたはレシーバーを高い場所に置きます。
-



## 5.2 ブロードキャストモード

### はじめに

ブロードキャストモードでは、トランスミッターに無制限の数のレーザーを接続できませんが、コントロールモードと比較すると、伝送範囲とビットレートが低下します。TVC 撮影のように、モニタリングのために複数のレーザーへの短距離接続が必要な場面に適しています。

### 接続の検索

1. トランスミッターのホーム画面で下にスライドして、メニューに入ります。ブロードキャストモードを選択し、有効にします。
2. レーザーのホーム画面で下にスライドして、メニューに入ります。[接続]をタップして、BCST を選択します。レーザーは、近くのトランスミッターの検索を開始します。
3. 検索されたデバイスの一覧から接続するトランスミッターを選択し、リンクを完了します。

接続が完了したら、トランスミッターのホーム画面を上へスライドして、適切なチャンネルを選択します。

- 
- ☀️ • ブロードキャストモードが有効な場合、伝送性能が影響を受けます。最適なパフォーマンスを得るには、トランスミッターが 2 台以下のレーザーに接続する場合、ブロードキャストモードを無効にしてください。
  - ブロードキャストモードでは、2 台のレーザーが近接して配置されている場合、干渉を避けるため、各レーザーに個別のチャンネルを手動で設定することをお勧めします。
- 

## 5.3 Wi-Fi

### はじめに

コントロールモードとブロードキャストモードに加えて、最大 2 台までのモバイル機器（スマートフォンまたはタブレット）を使用して、Wi-Fi 経由でトランスミッターに直接接続することができます。接続後は、Ronin アプリで映像をモニタリングできます。

- 
- ☀️ • Wi-Fi モードはレーザーではサポートされていません。
- 

### Wi-Fi に接続する

1. トランスミッターのホーム画面で下にスライドして、メニューに入り、Wi-Fi を選択して有効にします。
2. トランスミッターのホーム画面で右にスライドすると、Wi-Fi 接続インターフェースに入ります。


3. クイックスタートガイドの QR コードをスキャンするか、または <https://www.dji.com/sdr-transmission/downloads> にアクセスして、Ronin アプリをダウンロードしてください。

4. Ronin アプリを開き、**Transmitter に接続**をタップし、**QR コードをスキャンして接続**を選択すると、素早く接続できます。QR コードをスキャンして、接続を完了してください。  
または、**Android** システムを搭載したモバイルデバイスの場合、**Wi-Fi 接続**を選択して近くのトランスミッターを検索し、検索されたデバイスのリストからトランスミッターを選択します。

iOS システムを搭載したモバイルデバイスの場合、トランスミッターの Wi-Fi 接続インターフェースを上からスライドさせると、デバイス名とパスワードが表示されます。携帯電話またはタブレットのシステム設定で **Wi-Fi** を選択し、デバイス名を選択し、パスワードを入力して、接続を完了します。

接続に成功すると、画面は自動的にカメラビューに切り替わります。

## 5.4 推奨される接続方式

適用シーン	接続方式
1 台のトランスミッターを複数のレシーバーと使用する	レシーバーが 2 台以下の場合： ブロードキャストモードを無効にし、コントロールモードでリンクし、SDR チャンネルを <b>AUTO</b> に設定することをお勧めします。  コントロールモードの 2 台のレシーバーは、互いに 0.3 メートル以上の距離を保つ必要があります。
	レシーバーが 3 台以上の場合： ブロードキャストモードを有効にし、手動でチャンネルを選択することをお勧めします。まず 1 台のレシーバーを接続し、そのチャンネル品質インジケータに基づいて、優れた品質を提供する番号の小さいチャンネルを優先することができます。

適用シーン	接続方式
複数のレシーバーで複数のトランスミッターを使用する	<p>各トランスミッターが、2台以下のレシーバーとペアリングされる場合：</p> <p>ブロードキャストモードを無効にし、コントロールモードでリンクし、手動でチャンネルを選択することをお勧めします。</p> <p>💡 コントロールモードのレシーバーは、互いに0.3メートル以上の距離を保つ必要があります。</p>
	<p>各トランスミッターが、3台以上のレシーバーとペアリングされる場合：</p> <p>ブロードキャストモードを有効にし、手動でチャンネルを選択することをお勧めします。まず1台のレシーバーを接続し、そのチャンネル品質インジケータに基づいて、優れた品質を提供する番号の小さいチャンネルを優先することができます。さらに、異なるトランスミッターのチャンネルをずらし、同じチャンネルや隣接するチャンネルを使用しないようにしてください。</p>

- 💡 • 上記のすべての場面において、Wi-Fiを有効にするかどうかを決定し、モバイルデバイスのRoninアプリでカメラの映像をモニタリングすることができます。

## 6 Ronin アプリ

Ronin アプリを使用すると、スマートフォンやタブレット上で、ジンバル制御やカメラ制御などのモニタリング支援ツールや機能を体験でき、より便利で直感的な操作体験を楽しむことができます。アカウントにログインして、Filming アプリに映像を同期することができます。DJI SDR Transmission は、DJI RS 4 Pro、DJI RS 4、DJI RS 3 Pro と併用できます。このセクションは、DJI RS 4 Pro を例にとり、使用方法と注意事項について説明します。

### 6.1 Ronin アプリのダウンロード

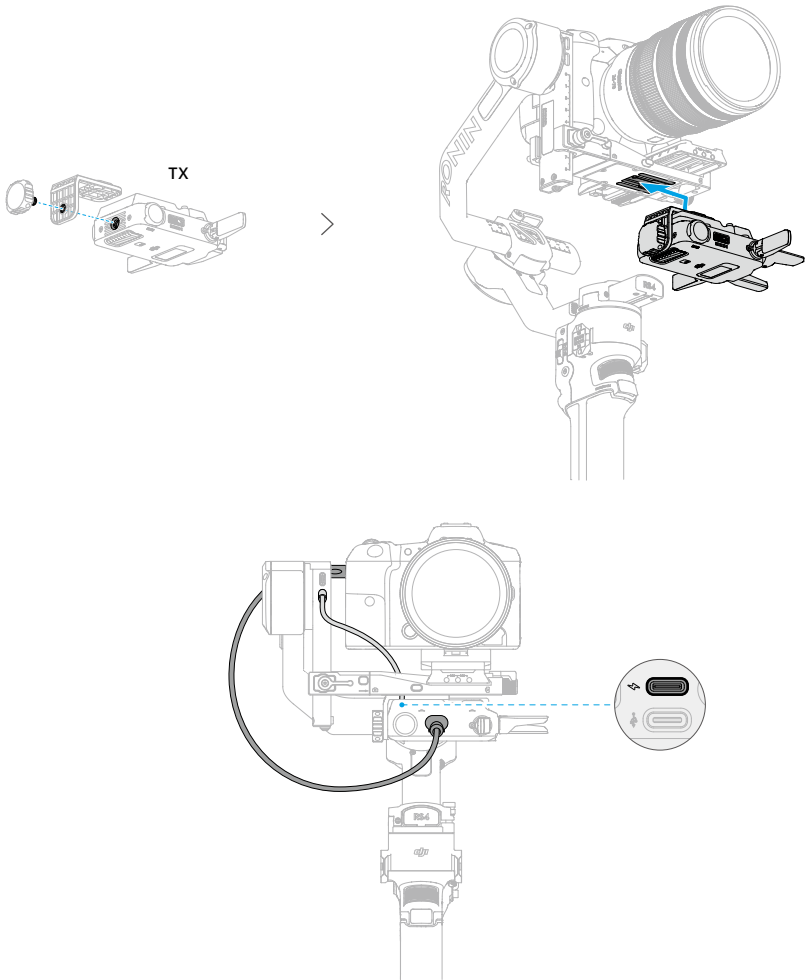
クイックスタートガイドの QR コードをスキャンするか、または <https://www.dji.com/sdr-transmission/downloads> にアクセスして、Ronin アプリをダウンロードしてください。

### 6.2 取り付けと接続

トランスミッターをカメラとジンバルと一緒に使用するには、以下の手順に従って、デバイスの取り付けと接続を行います。

1. パッケージから TX ジンバル取り付けアダプタープレートを取り出し、アダプタープレートをトランスミッターの底部に取り付け、ねじを締めます。
2. アダプタープレートのコールドシューを介して、トランスミッターを DJI RS 4 Pro のカメラ取り付けプレートに取り付けます。
3. カメラコントロールケーブル（USB-C、30 cm）を使用して、ジンバルの映像伝送/LiDAR レンジファインダーポートを、トランスミッターの USB-C 電源およびジンバル通信ポートに接続します。このセットアップにより、ジンバルがトランスミッターに電力を供給できるようにします。
4. 伝送信号ケーブル（HDMI または SDI ケーブル）を使用して、トランスミッターの HDMI または SDI 入力ポートを、カメラの映像信号ポート（HDMI または SDI ポート）に接続します。

- 
- ☛ トランスミッターは、標準的な HDMI ポート（タイプ A）を備えています。カメラに対応した HDMI ケーブルを購入する必要があります。
  - DJI RS 4 および DJI RS 4 Pro が縦向き撮影用に設定されている場合、トランスミッターを取り付けるために、TX ジンバルアダプタープレートを取り付けることはできません。
-



## 6.3 Transmitter に接続

Ronin アプリは、SDR または Wi-Fi 経由で、DJI SDR 映像伝送に接続できます。

### Wi-Fi 接続

1. トランスミッターのホーム画面で下にスライドして、メニューに入り、Wi-Fi を選択して有効にします。

2. トランスミッターのホーム画面で右にスライドすると、Wi-Fi 接続インターフェースに入ります。
3. Ronin アプリを開き、**Transmitter に接続**をタップし、**QR コードをスキャンして接続**を選択すると、素早く接続できます。QR コードをスキャンして、接続を完了してください。  
または、Android システムを搭載した携帯電話の場合、**Wi-Fi 接続**を選択して近くのトランスミッターを検索し、検索されたデバイスのリストからトランスミッターを選択します。  
iOS システムを搭載した携帯電話の場合、トランスミッターの Wi-Fi 接続インターフェースを上にもスライドさせると、デバイス名とパスワードが表示されます。携帯電話またはタブレットのシステム設定で **Wi-Fi** を選択し、デバイス名を選択し、パスワードを入力して、接続を完了します。

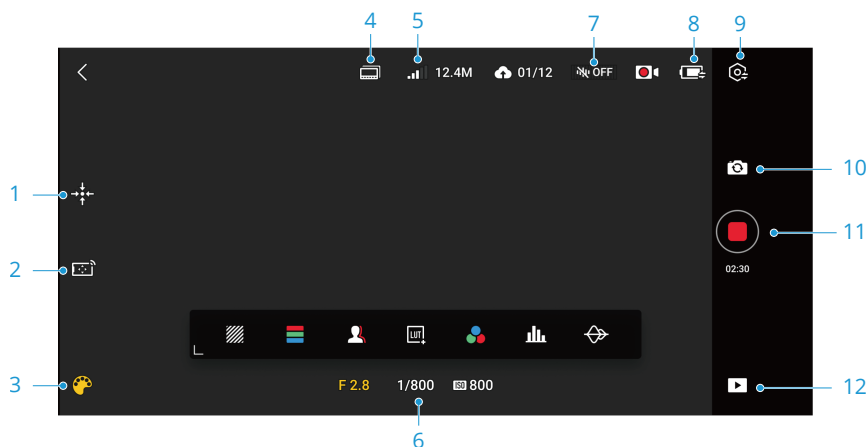
接続に成功すると、画面は自動的にカメラビューに切り替わります。

- 
- ☀️ • Wi-Fi 経由でトランスミッターに接続する前に、モバイルデバイスの Bluetooth を無効にすることをお勧めします。
- 

### SDR 接続

トランスミッターとレシーバーをコントロールモードまたはブロードキャストモードで接続し、RX-スマートフォン接続ケーブルを使用してレシーバーの USB-C ファームウェア更新および映像出力ポートをスマートフォンに接続します。Ronin アプリを開き、カメラビューを確認します。

## 6.4 カメラビュー



画面をタップしてクリアモードに入り、もう一度タップして終了します。

## 1. ジンバルの再センタリング

タップすると、ジンバルを再センタリングします。

## 2. 仮想ジョイスティック/Force Mobile

仮想ジョイスティック/Force Mobile の有効または無効を選択し、設定を調整します。

**仮想ジョイスティック**：タップして、仮想ジョイスティックを有効または無効にします。制御バーを調整して、ジンバルの速度とスムージングを制御します。仮想ジョイスティックを有効にすると、パン軸とチルト軸用のジョイスティックがカメラビューの左下に表示されます。デフォルトでは、パン軸の動きを操作するには仮想ジョイスティックを左右に動かし、チルト軸の動きを操作するには上下に動かし、画面右下にロール軸用のジョイスティックが表示されます。ジョイスティックを左右に動かし、ロール軸を制御します。

**Force Mobile**：タップして、Force Mobile を有効または無効にします。有効にすると、スマートフォンやタブレットを傾けたり回転させたりすることでジンバルの動きを制御できます。デフォルトでは、スマートフォンの向きを回転させてジンバルの動きを制御することはできません。

## 3. アシスタント

タップして、ゼブラストライプ、フォルスカラーなどの補助ツールを選択します。

**ゼブラストライプ**：有効にすると、画像の露出オーバーエリアが白黒のストライプで表示されます。

**フォルスカラー**：有効にすると、さまざまな被写体の露出値を表す色が画像に追加されます。

**フォーカスピーキング**：有効にすると、画面の色とカラーピーキングおよび絞りのピーキングの割合を設定できます。

**LUT**：タップして、LUT 画面の有効または無効を切り替えます。有効にすると、プリセットの LUT エフェクトを画像に直接適用できます。LUT ファイルは、ファイルマネージャーまたはサードパーティアプリを介して Ronin アプリと共有できます。その後、**カスタム**をタップして、希望の LUT を選択できます。

**単色**：色を選択し、その色で伝送画面を表示し、すべての色情報をコントラストで表現します。

**ヒストグラム**：有効にすると、カメラビューの輝度分布が表示されます。ヒストグラムは画像の露出を決定するのに役立ちます。

**波形**：有効にすると、現在の画像の明るさと暗さの関係を表す波形がフローティング ウィンドウに表示されます。波形を動かして、ビューを遮らないようにします。

## 4. カメラ位置の切り替え

## 5. チャンネルの切り替え

スマートフォンやタブレットが Wi-Fi 経由でトランスミッターに接続されている場合は、ここをタップしてチャンネルを切り替えます。コントロールモードで、SDR を経由してレシーバーに接続している場合は、ここをタップしてチャンネルを切り替えます。ブロード

キャストモードでは、チャンネルを見ることはできますが、切り替えることはできません。カメラの位置を変更するには、チャンネル切り替えアイコンの左にあるアイコンをタップします。


### 6. シャッター、絞り、ISO

トランスミッターが PTP 制御に対応したカメラに接続され、カメラが設定されている場合、シャッター、絞り、ISO のパラメーターをここで調整することができます。

例えば、Sony FX3 の場合、以下の手順に従います：

- USB-C - USB-C ケーブルを使用して、カメラをトランスミッターの USB-C ファームウェア更新ポートに接続します。
- カメラメニューで、**ネットワーク > 移転/遠隔 > PC 遠隔機能**を選択し、有効にします。

---

 • この手順はあくまで参考です。手順については、実際のインターフェイスを参照してください。

---

### 7. 音量

現在の入力ソース映像の音量を表示します。

### 8. バッテリー残量

接続されたトランスミッターのバッテリー残量を表示します。

### 9. 設定

アシスタント：モニタリング支援ツールを有効または無効にします。

ゼブラレベル：白黒のストライプを表示するための輝度のしきい値を調整し、露出を微調整します。

フォーカスアシスト：フォーカスピーキングのしきい値を調整し、画像内で最も鮮明なフォーカスエリアを確認します。

構成：ガイドフレームの種類、アスペクトマーカー、セーフティゾーンマーカー、センターマーカー、マーカー色、マーカー幅を調整します。



一般：

---

チャンネル設定	スマートフォンやタブレットが Wi-Fi 経由でトランスミッターに接続されている場合は、ここをタップしてチャンネルを切り替えます。コントロールモードで、SDR を経由してレシーバーに接続している場合は、ここをタップしてチャンネルを切り替えます。ブロードキャストモードでは、チャンネルを見ることはできますが、切り替えることはできません。
---------	---

---



カメラコントロールボタン	<p>タップして、Ronin アプリ経由でカメラコントロールインターフェースに入り、カメラメニューを操作します。カメラが正しい HDMI 出力設定で事前に構成され、CEC が有効になっていることを確認します。</p> <p>例えば、Sony FX3 の場合、以下の手順に従います：</p> <ol style="list-style-type: none"> <li>Sony FX3 のカメラメニューに入り、セットアップ<b>セットアップ</b> &gt; <b>外部出力</b>を選択して、解像度などの HDMI 出力パラメータを設定します。</li> <li><b>HDMI コントロール</b>を選択して、有効にします。</li> </ol> <p> この手順はあくまで参考です。手順については、実際のインターフェイスを参照してください。</p> <p> 対応するカメラモデルの詳細については、<a href="#">DJI SDR Transmission カメラ互換性リスト</a>を参照してください。</p>
キャッシュ設定	<p>シャッターオプションと最大キャッシュを設定します。</p> <p>撮影：シャッターボタンをタップすると、カメラが撮影を開始します。</p> <p>キャッシュ：シャッターボタンをタップすると、モバイルデバイスは映像のキャッシュを開始します。カメラのメモリーカードには映像が保存されません。</p> <p>撮影+キャッシュ：カメラとモバイルデバイスが同時に映像の撮影とキャッシュを開始します。</p> <p>最大キャッシュは 1GB、2GB、4GB、8GB、または無制限に設定できます。</p>
Wi-Fi 設定	Wi-Fi 名とパスワードを変更します。
Filming アプリ	<p>Filming アプリにログイン後、撮影プロジェクトを入力し、カメラ位置を切り替えることができます。<b>キャッシュファイル</b>を<b>自動同期</b>を有効にした後、Ronin アプリの新しいキャッシュファイルは、Filming アプリに同期されます。<b>アップロード履歴</b>をタップして、同期映像を管理します。<b>ネットワーク設定</b>で、<b>セルラーデータによる同期</b>を有効または無効にできます。</p>
詳細	シリアル番号とファームウェアのバージョンを表示します。

## 10. 写真/録画

タップして、写真モードと動画モードを切り替えます。

## 11. シャッター／録画ボタン

タップして写真モードで写真を撮影し、タップして動画モードで録画を開始します。

## 12. 再生

タップしてキャッシュした写真や動画を表示します。

## 7 アクセサリー

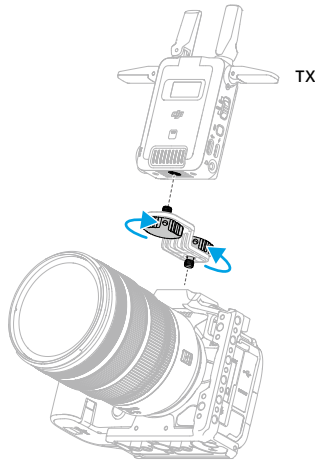
DJI SDR Transmission は、TX ジンバル取り付けアダプタープレート、TX カメラ取り付けアダプタープレート、スマホホルダー、タブレットホルダーと一緒に使用できます。TX ジンバル取り付けプレートを使用することで、DJI RS 4 Pro、DJI RS 4、DJI RS 3 Pro のジンバル水平プレートにトランスミッターを取り付けることができます。取り付けの説明については、[Ronin アプリ](#)のセクションを参照してください。このセクションでは、TX カメラ取り付けアダプタープレート、スマホホルダー、タブレットホルダーの取り付けと使用方法について説明します。

### 7.1 TX カメラ取り付けアダプタープレート

トランスミッターは、TX カメラ取り付けアダプタープレートを使用してカメラケージに取り付けることができ、使用中に便利に配置できます。

#### 取り付け

パッケージから TX カメラ取り付けアダプタープレートを取り出します。アダプタープレートの一方向のねじをトランスミッターの下部の穴に挿入して締め、次にもう一方のねじをカメラケージの穴に挿入して締めます。



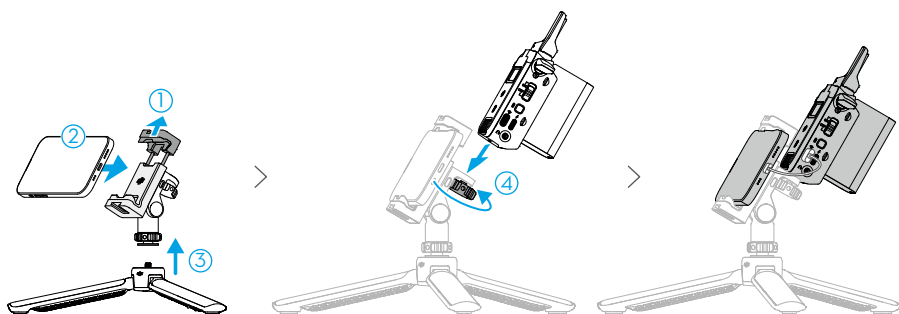
### 7.2 スマートフォンホルダー（別売り）

スマートフォンホルダーは、スマートフォンと映像伝送レーザーの素早い取り付けを可能にします。スマートフォンクランプの両側にはコールドシューポートが付いています。スマー

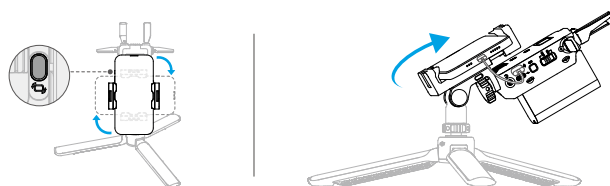
トフォンホルダーの底部にはコールドシューと 1/4 インチねじ穴があり、三脚に取り付けることができます。

### 取り付け

1. スマートフォンクランプ①を開き、スマートフォンをクランプ②の中央に置きます。
2. 三脚をホルダー③の底部にある 1/4 インチのねじ穴にねじ込みます。
3. レシーバーをスマートフォンホルダーに取り付け、レシーバー底部のねじ④を締めます。
4. RX をスマートフォン接続ケーブル (USB-C - USB-C) に使用して、スマートフォンをレシーバーの USB-C ファームウェア更新・映像出力ポートに接続します。



ホルダーのピッチ角は 90°まで調整でき、スマートフォンクランプは 90°回転するので、横向き・縦向きの撮影が可能になります。横向き撮影から縦向き撮影に切り替える場合は、ホルダー側面のロック解除ボタンを押し続けてから、スマートフォンクランプを希望の位置まで回転させます。



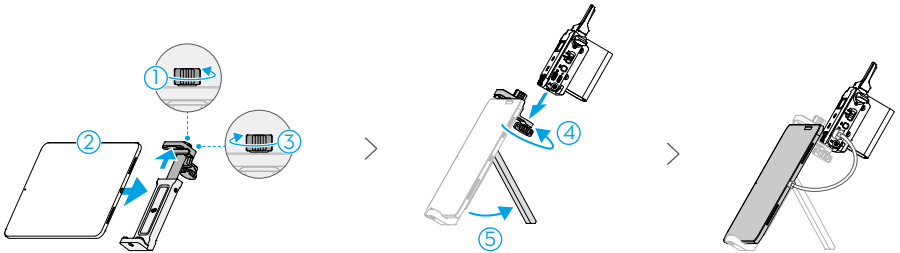
## 7.3 タブレットホルダー（別売り）

タブレットホルダーは、タブレットと映像伝送レシーバーを同時に保持することができるので、ユーザーはカメラからの映像伝送をリアルタイムで簡単に見ることができます。タブレットクランプの背面には、延長ハンドルを取り付けるための 1/4 インチねじ穴が複数用意されています。

### 取り付け

1. タブレットクランプのねじ①を緩め、クランプを開きます。
2. タブレットをクランプ②の中央に置き、ねじ③を締めます。
3. レシーバーをタブレットホルダーに取り付け、レシーバー底部のねじ④を締めます。
4. スタンド⑤を展開します。RX をスマートフォン接続ケーブル（USB-C - USB-C）に使用して、タブレットをレシーバーの USB-C ファームウェア更新および映像出力ポートに接続します。

💡 タブレットホルダーのスタンドは、一定の位置（約 60°）への展開にのみ対応しており、角度調整には対応していません。ホルダーの構造に損傷を与えるおそれがあるので、スタンドの角度を無理に調整しないでください。



## 8 仕様

	トランスミッター	レシーバー
重量	約 145 g (アンテナを含む)	
寸法	86.5 mm×64 mm×32 mm (長さ×幅×高さ、アンテナを除く)	
映像伝送システム	SDR + Wi-Fi	SDR
動作周波数	SDR 動作周波数 非 DFS 周波数帯： 2.4000～2.4835 GHz 5.725～5.850 GHz DFS 周波数帯 <sup>[1]</sup> ： 5.470～5.725 GHz Wi-Fi 動作周波数 2.4000～2.4835 GHz 5.150～5.250 GHz	SDR 動作周波数 非 DFS 周波数帯 <sup>[2]</sup> ： 2.4000～2.4835 GHz 5.725～5.850 GHz
伝送電力 (EIRP)	SDR： 2.4000～2.4835 GHz： < 30 dBm (FCC) < 20 dBm (SRRC/CE/MIC) 5.470～5.725 GHz： < 30 dBm (FCC) < 23 dBm (CE/MIC) 5.725～5.850 GHz： < 30 dBm (FCC) < 14 dBm (CE) < 30 dBm (SRRC) Wi-Fi： 2.4000～2.4835 GHz： < 26 dBm (FCC) < 20 dBm (SRRC/CE/MIC) 5.150～5.250 GHz： < 26 dBm (FCC) < 23 dBm (SRRC/CE/MIC)	SDR： 2.4000～2.4835 GHz： < 30 dBm (FCC) < 20 dBm (SRRC/CE/MIC) 5.725～5.850 GHz： < 30 dBm (FCC) < 14 dBm (CE) < 23 dBm (SRRC)
Wi-Fi プロトコル	802.11b/a/g/n/ac/ax 2×2 MIMO Wi-Fi 対応	/

	トランスミッター	レシーバー
最大帯域幅	SDR : 20 MHz Wi-Fi : 20 MHz	SDR : 20 MHz
最大ビットレート	SDR : 20 Mbps <sup>[3]</sup> Wi-Fi : 8 Mbps	SDR : 20 Mbps <sup>[3]</sup>
消費電力 <sup>[4]</sup>	8.2 W	8.3 W
電源	USB-C 電力供給タイプ 1 : 9 V、2 A (PD プロトコル) USB-C 電力供給タイプ 2 : 6.8~17.2 V DC NP-F バッテリー電力供給電圧 : 6.8~8.4 V	
入力動画フォーマット	1080p : 23.98/24/25/29.97/30/50/59.94/60fps 1080i : 50/59.94/60fps (ブロードキャストモードでは 1080i は使用できません)。 720p : 50/59.94/60fps	
入力音声フォーマット	SDI (エンベデッド対応)、HDMI (エンベデッド対応)	PCM
映像伝送遅延	SDR <sup>[5]</sup> : 80 ms (カメラと画面表示の遅延を含む) 35 ms (カメラと画面表示の遅延を除く) Wi-Fi <sup>[6]</sup> : 110 ms	SDR <sup>[5]</sup> : 80 ms (カメラと画面表示の遅延を含む) 35 ms (カメラと画面表示の遅延を除く)
動画コーデイング形式	H.264	
最大伝送距離	SDR <sup>[3]</sup> : 3 km (FCC) 2 km (CE/SRRC/MIC (日本)) Wi-Fi : 200 m	SDR <sup>[3]</sup> : 3 km (FCC) 2 km (CE/SRRC/MIC (日本))
動作環境温度	-10°C~40°C	

[1] 5.8 GHz は、一部の国/地域で禁止されています。詳しくは、現地の法律および規制を確認してください。5.600~5.650 GHz は使用しません。(日本国内では、5.8 GHz 帯は使用不可)

[2] 5.600~5.650 GHz は使用しません。(日本国内では、5.8 GHz 帯は使用不可)

[3] 制御モードで測定 (配信モードはオフ)。

[4] 室温 25°C、コントロールモードでリンク、距離約 10 メートル、1T1R セットアップ、Wi-Fi オフ、電源供給に PD を使用した状態で測定。

[5] ブロードキャストモードをオフにして、1080p/60fps 映像撮影時に測定。

[6] 1080p/60fps 動画撮影時に測定。



HDMI、HDMI high Definition Multimedia Interface、および HDMI ロゴは、

HDMI Licensing Administrator, Inc.の商標または登録商標です。



お問い合わせ



本内容は予告なく変更される場合があります。



<https://www.dji.com/sdr-transmission/downloads>

本書についてご質問がある場合は、DJI（DocSupport@dji.com 宛にメッセージを送信）までお問い合わせください。

DJI は、DJI の商標です。

Copyright © 2024 DJI All Rights Reserved.