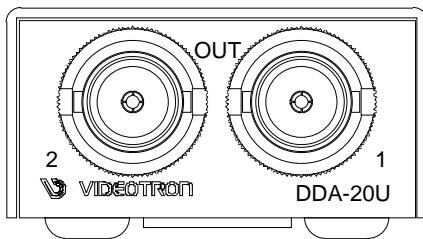


# DDA-20U

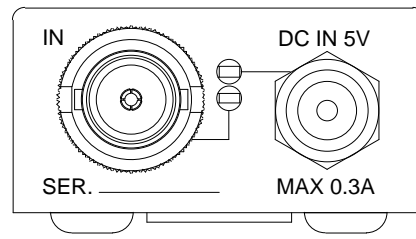
DDA-20U は 12G/6G/3G/HD/SD-SDI 信号対応の 2 分配器です。リクロッカーを内蔵していますので安定した SDI 信号を出力します。SDI 出力は正極性なので DVB-ASI 信号を 2 分配することが可能です。オプションの電源コネクタ変換ケーブル(USB-DC-CNL)を使用することでモバイルバッテリーやパソコンからの電源供給も可能です。

## ■特長

- ✓ 12G/6G/3G/HD/SD-SDI/DVB-ASI(270Mbps)信号をリクロックして 2 分配出力※1 ※2
  - ✓ オプションの電源コネクタ変換ケーブル(USB-DC-CNL)により、モバイルバッテリーやパソコンから電源供給が可能
- ※1 リクロックできない場合はバッファとして動作します。  
 ※2 ケーブルの抜き差し、振動、周囲に電波(ノイズ)や静電気が発生するような使用環境は CRC エラー等、エラー発生する場合がありますのでご注意ください。

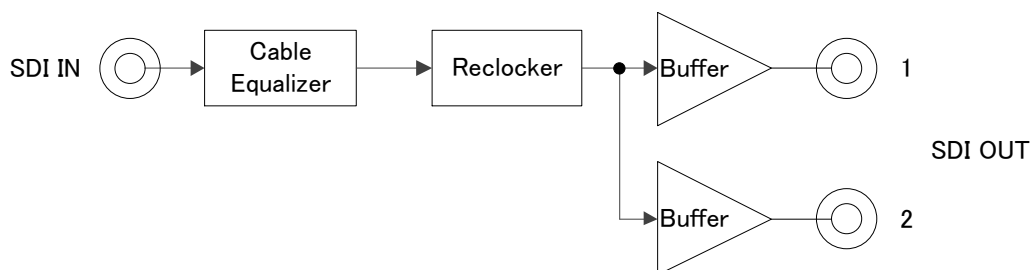


SDI 出力



SDI 入力、電源入力

## ブロック図



## 定 格

---

### DDA-20U

#### 入力信号

・SDI IN	SMPTE ST 2082-1, ST 2081-1, ST 424, ST 292-1 ST 259, EN50083-9 準拠 0.8V <sub>p-p</sub> /75Ω、BNC	1 系統
---------	---	------

#### 出力信号

・SDI OUT1, 2	SMPTE ST 2082-1, ST 2081-1, ST 424, ST 292-1 ST 259, EN50083-9 準拠 0.8V <sub>p-p</sub> ±10%/75Ω、BNC	各1 系統
--------------	---	-------

#### リクロック対応映像フォーマット

12G:	2160p60/59.94/50/
6G:	2160p 30/29.97/25/24/23.98
3G:	1080p60/59.94/50
HD:	1080i60/59.94/50、1080p30/29.97/25/24/23.98、 1080psF30/29.97/25/24/23.98、720p60/59.94/50
SD:	525i、625i
DVB-ASI(EN50083-9)	

DC IN	DC 5V, 0.3A MAX	DCコネクタ(抜け止めロック付き)	1 系統
-------	-----------------	-------------------	------

動作温度	0~40°C
------	--------

動作湿度	20~80%RH(ただし結露なき事)
------	--------------------

外形寸法	40(W)×20(H)×80(D)mm (突起物含まず)
------	------------------------------

質量	150g
----	------

### VAC-5V03AL(付属 AC アダプター)

電源入力	AC 100~240V 50/60Hz, 0.48A	category A(平刃)	
------	----------------------------	----------------	--

電源出力	DC 5V, 3A	DCプラグ(抜け止めロック付き)	1 系統
------	-----------	------------------	------

動作温度	0~40°C
------	--------

動作湿度	20~80%RH(ただし結露なき事)
------	--------------------

### USB-DC-CNL(オプション 電源コネクタ変換ケーブル)

電源入力	DC5V, 4A MAX	USBプラグ Type A	
------	--------------	---------------	--

ケーブル長	2m±30mm(プラグ含まず)
-------	-----------------

動作温度	0~40°C
------	--------

動作湿度	20~80%RH(ただし結露なき事)
------	--------------------

## 性能

---

### 入力特性

#### ・SDI IN

反射減衰量 5MHz~1.485GHz :15dB 以上、 1.485GHz~2.97GHz :10dB 以上  
2.97GHz~5.94GHz :7dB 以上、 5.94GHz~11.88GHz :4dB 以上

#### イコライザー特性(参考値)

12G: 90m(L-5.5CUHD)、6G: 100m(L-5.5CUHD)  
3G: 120m(5CFB)、HD: 240m(5CFB)、SD: 430m(5CFB)

※12G/6G-SDI はカラーバーをテスト信号としております。

※同軸ケーブルの性能や使用環境により、ケーブル長は大きく変わります。

---

### 出力特性

#### ・SDI OUT1, 2

信号振幅 0.8V<sub>p-p</sub>±10%/75Ω

反射減衰量 5MHz~1.485GHz :15dB 以上、 1.485GHz~2.97GHz :10dB 以上  
2.97GHz~5.94GHz :7dB 以上、 5.94GHz~11.88GHz :4dB 以上

立ち上がり/立ち下がり時間 12G: 45ps 以下、6G: 80ps 以下、3G: 135ps 以下、HD: 270ps 以下、SD: 0.4ns~1.5ns  
(20%~80%)

オーバーシュート 10%以下

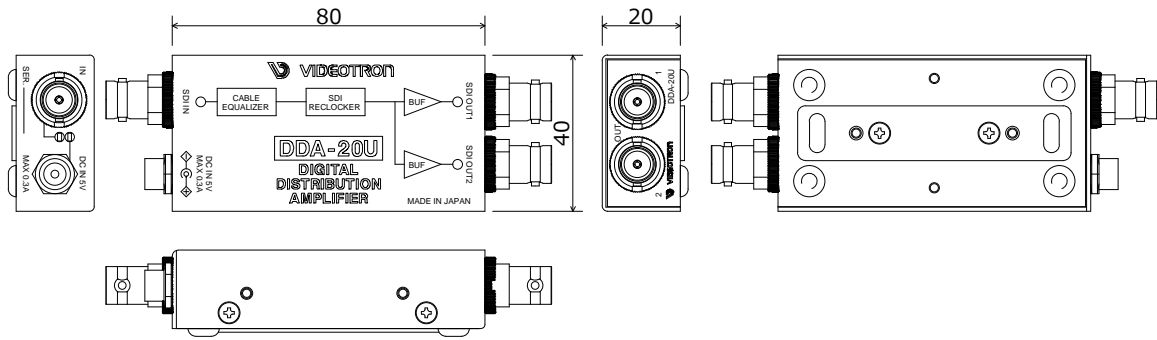
DCオフセット 0V±0.5V 以内

ジッター特性 12G: アライメント: 0.3UI 以下、タイミング: 8.0UI 以下  
6G: アライメント: 0.3UI 以下、タイミング: 4.0UI 以下  
3G: アライメント: 0.3UI 以下、タイミング: 2.0UI 以下  
HD: アライメント: 0.2UI 以下、タイミング: 1.0UI 以下  
SD: アライメント: 0.2UI 以下、タイミング: 0.2UI 以下

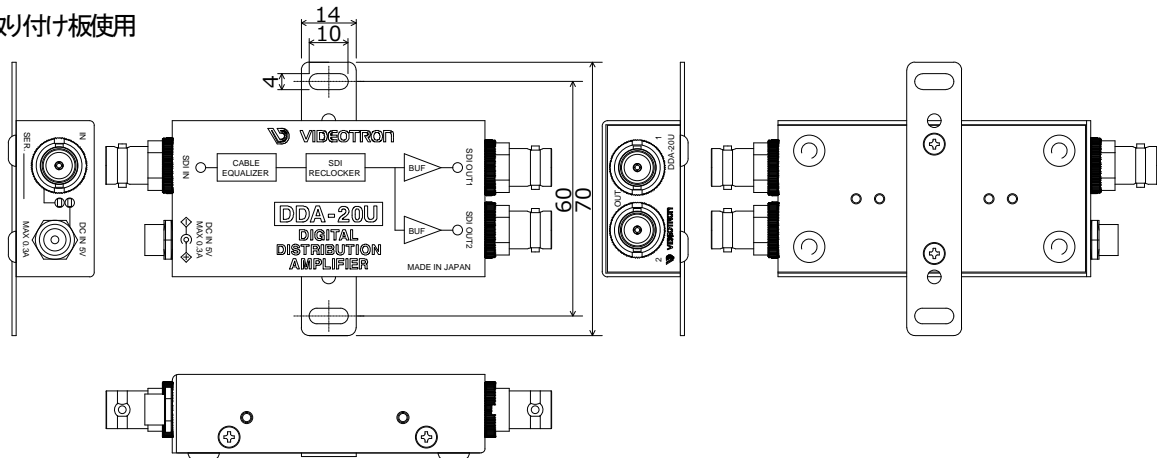
※SDI OUT をビデオパッチ盤で切り替えると、他方の SDI OUT に CRC エラー等、エラー発生する場合があります。

# 外観図

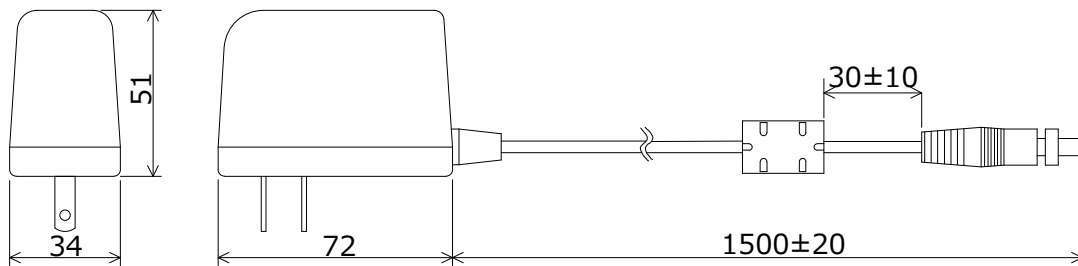
## DDA-20U 本体



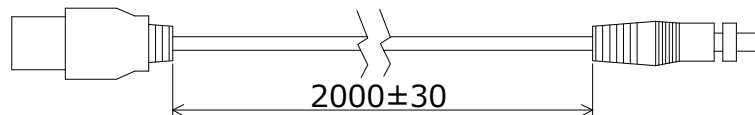
## 取り付け板使用



## VAC-5V03AL(付属 ACアダプター)



## USB-DC-CNL(オプション 電源コネクタ変換ケーブル)



※注外観及び仕様は変更することがあります。