

仕様書

4K@30 入出力対応フル HD IPS 搭載フィールドモニター
7 型 SDI モデル

75SB

■ 製品仕様

製品型番	75SB	
本体色	マットブラック	
液晶	サイズ	7 型ワイド
	パネル方式	IPS 方式
	表面加工度	グレア / ガラス (硬度 6H)
	解像度	1920 x 1200
	輝度	450 cd/m2
	表示色	1,677 万色
	コントラスト比	1100:1
	視野角	160° (H) / 160° (V)
入力	3G-SDI x 1 / HDMI x 1	
出力	3G-SDI x 1 / HDMI x 1 イヤホンジャック (3.5mmΦステレオミニピン) x 1	
スピーカー	なし	
1/4 インチ穴数	4	
電源	DC 7~24V	
消費電力	最大 9.5W	
動作温度	0 ~ 50℃	
保存温度	-20 ~ 60℃	
動作湿度/保存湿度	10 ~ 90% (結露なきこと)	
本体寸法 (mm) (※突起物含まず)	194.5 (W) x 125 (H) x 21 (D)	
本体重量	375g	
同梱物	AC アダプター (DC12V1.5A) / 専用サンシェード / サンシェード取付用ネジ (3 個) / 取扱説明書	
保証期間	ご購入から 1 年間	
適合認証	FCC/CE/PSE (AC アダプター) /RoHS_10 物質適合	

※HDCP は非対応です。

※一部、ファンクションキーに設定できない機能があります。

※専用サンシェード装着時、左右と上の 1/4 インチネジを使用します。またサンシェードは完全な光遮断

を保証するものではありません。

※HDMIとSDIのクロスコンバート機能は搭載していません。

■ 対応解像度一覧

信号	解像度	周波数 (Hz)
HDMI	480i	59.94 / 60
	480p	59.94 / 60
	576i	50
	576p	50
	720p	23.976 / 24 / 25 / 29.97 / 30 / 50 / 59.94 / 60
	1080i	50 / 59.94 / 60
	1080p	23.976 / 24 / 25 / 29.97 / 30 / 50 / 59.94 / 60
	2160p	23.976 / 24 / 25 / 29.97 / 30
SDI	525i(NTSC)	60
	625i(PAL)	50
	1920 x 720p	23.98 / 24 / 25 / 29.97 / 30 / 50 / 59.94 / 60
	1920 x 1080i	23.98 / 24 / 25 / 29.97 / 30 / 50 / 59.94 / 60
	1920 x 1080p	23.98 / 24 / 25 / 29.97 / 30 / 50 / 59.94 / 60

※RGB、Y.Cb.Cr 4:2:2 及び 4:4:4 8bit 対応

※TVフォーマットのみ

※SDIはLevel A 及び B に対応

■ バッテリー持続時間（目安）

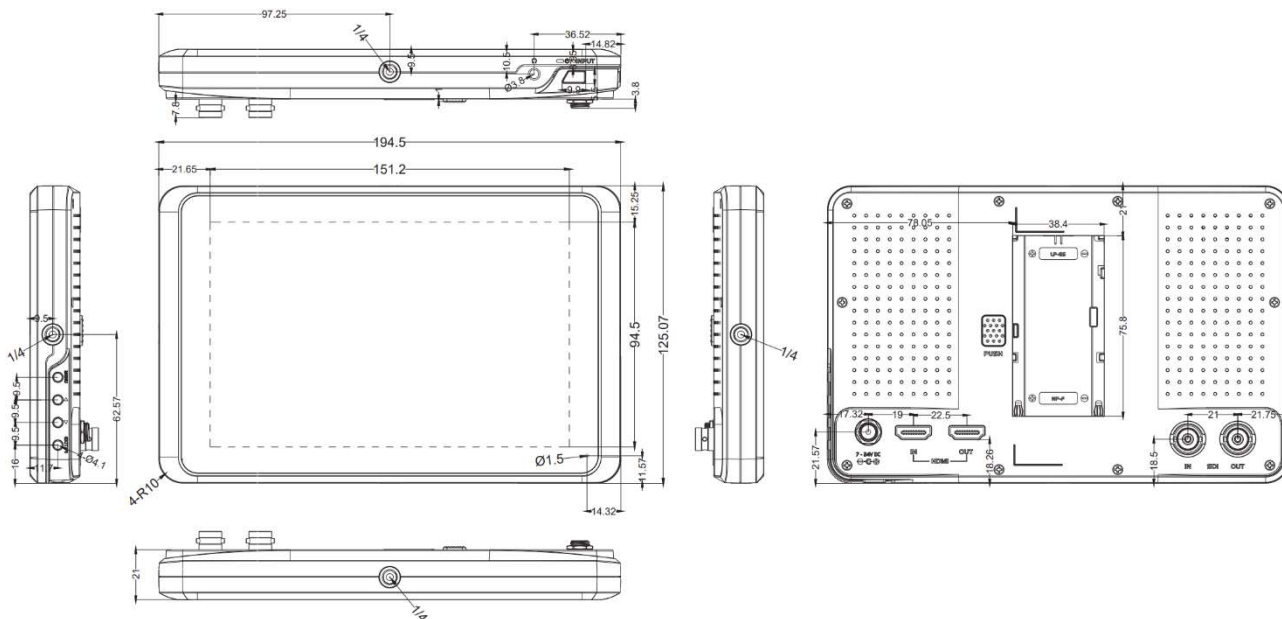
バッテリー型番	持続時間
CANON LP-E6N	最大約 1 時間
SONY NP-F970	最大約 4.5 時間

※数値は目安であり、ご利用頻度やご利用環境により異なります。

■ 別売オプション

専用反射防止液晶保護フィルム	75FLM
ボールヘッド型ホットシュー	75FHS

■ 寸法図



※外観、および各仕様につきましては予告なく変更する場合がございます。予めご了承ください。

※記載されている会社名、ソフトウェア名・製品名は、各社の登録商標または商標です。なお、本文中において、®マークや™マークを省略している場合があります。

※すべての機器との動作を保証するものではありません。