

# 書画カメラ L-1n

## ■ 機器概要

本製品は、軽量、コンパクト設計の書画カメラです。

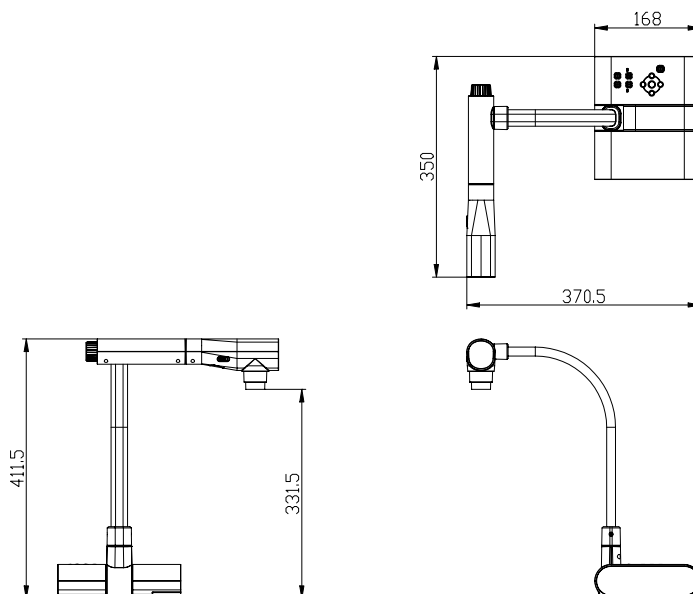
- USB2.0端子を装備、SDカードスロット搭載により、画像取込などのパソコンとの連携が可能です。
- 支柱とカメラヘッド部が回転し、さらにコンパクトな収納が可能です。
- 5.2倍光学ズームで小さな部分も鮮明に、さらに8倍デジタルズームとの併用で、最大42倍まで拡大が可能です。
- リアルXGA(1024×768)で動画対応(20フレーム/秒)、85万画素CCDにより精細な画像が得られます。

## ■ 機器仕様

電源	DC12V(ACアダプター AC100V~240V)		
消費電力	9W(ACアダプター含む)	撮像素子	1/3インチCCD
撮像速度	最大20フレーム/秒	総画素数	水平 1077 垂直 788 … 約85万画素
有効画素数	水平 1024 垂直 768		
撮影レンズ	f=3.85mm~20.02mm(5.2倍ズームレンズ) F2.8~3.2		
撮像範囲	最大 426mm×317mm 最小 94mm×71mm		
焦点調節可能範囲	レンズ先端より 50mm~∞	光学ズーム	5.2倍(電動)
デジタルズーム	8倍	フォーカス	自動/マニュアル
明るさ調整	自動(レベル調整可能)/マニュアル	同期信号	内部
解像度	アナログ RGB:水平600TV本以上 垂直600TV本以上、ビデオ出力:水平400TV本以上		
アナログRGB出力	アナログ RGB 出力 0.7V(p-p)/75Ω不平衡 同期信号:負極性		
コンポジットビデオ出力	NTSC/PAL 準拠	ビデオ出力切換	可能(NTSC/PAL)
ホワイトバランス	フルオート/ワンプッシュ/マニュアル	ポジ/ネガ反転	可能
カラー/白黒切換	可能	輪郭強調	可能(カラー書類モードのみ)
ガンマ設定	可能(カラー書類モードのみ)	画像記録	可能(SDカード)
モード	白黒書類1/白黒書類2/白黒書類3/カラー書類		
映像静止	可能	映像回転	可能(0°/180°)
スライドショー	可能(SD画像)	照明ランプ	白色LED
入力選択	本体/外部 1系統		
出力端子	RGB 出力:ミニ Dsub 15Pコネクタ(メス) × 1 コンポジットビデオ出力:RCAピンジャック/75Ω不平衡 × 1(NTSC/PAL)		
入力端子	RGB 入力:ミニ Dsub 15P コネクタ(メス) × 1		
外部制御	USB(2.0準拠) タイプB レセプタクル × 1		
メモリーインターフェイス	SDカードスロット × 1		
外形寸法	幅:350mm 奥行:370.5mm 高さ:411.5mm(セットアップ時) 幅:195mm 奥行:254.5mm 高さ:444.5mm(収納時)		
質量	約 2.9kg(本体のみ)		
付属品	ACアダプター × 1/アナログRGBケーブル(Dsub 15P コネクタ)(2m) × 1/ステージ × 1/マグネットシート × 1/反射防止フィルム × 1/ダストカバー × 1/取扱説明書 × 1/保証書 × 1/USBケーブル(1.8m) × 1/Utility Software CD-ROM × 1/Utility Software インストール説明書 × 1		

## ■ 外観

(セットアップ時)



単位:mm

※ 仕様および外観は改良のため、予告無く変更することがあります。

平成19年 6月現在