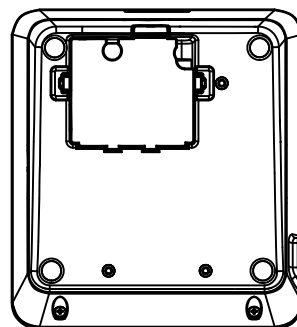
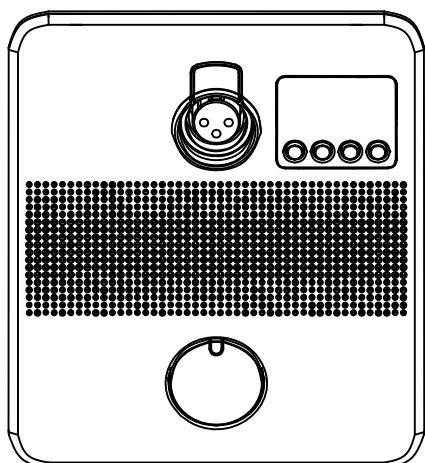
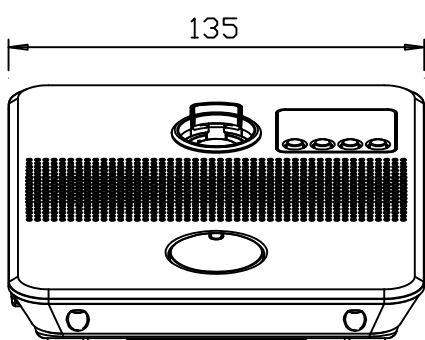


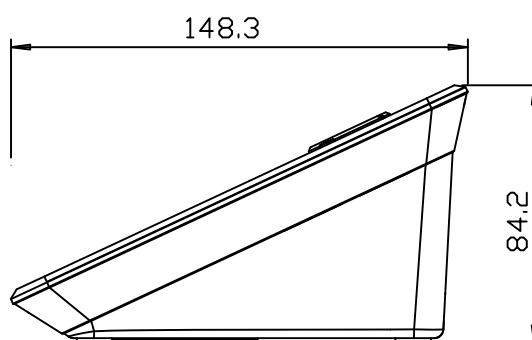
■外形寸法図



底面図



135



148.3

84.2

単位 : mm

■テクニカルデータ

I/Oコネクター

入力	マイクロホン端子×1
出力	ヘッドホン接続端子×1
CHAIN	DU/CU接続端子
データ長	24bit
サンプリング周波数	48kHz
ダイナミックレンジ	104dB A-Weighted
S/N比	84dB A-Weighted
ヘッドルーム	20dB
雑音等価入力	-121dBu未満、Rs=150Ω
全高調波歪率	0.07%未満、1kHzユニティ
ファンタム電源	DC+24V
電源	DC+48V
消費電力	2.2W
操作温度	0~45°C
操作湿度	25~85%
質量	570g(オプションのボトムウェイトを装着時 : 900g)
仕上げ処理	前面 : ガンメタル、筐体 : ブラック
付属品	クイックセットアップガイド