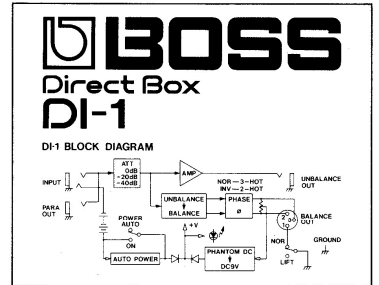


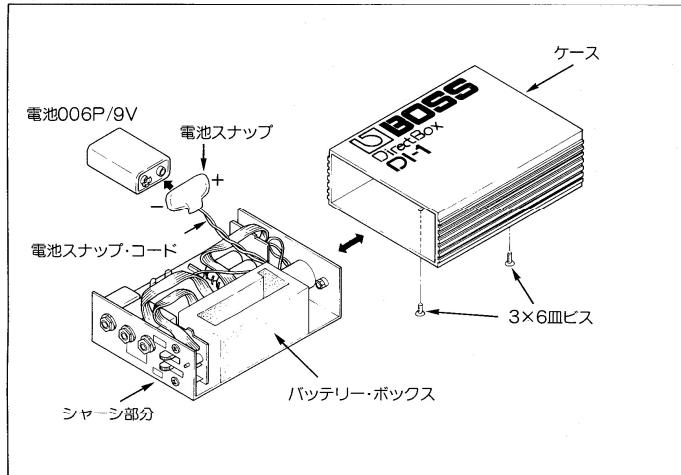
BOSS DI-1 Direct Box

取扱説明書



●この説明書をよく読んで正しい接続方法でお使いください。

電池の交換



電池の交換

使用する電池は006P/9V1個です。

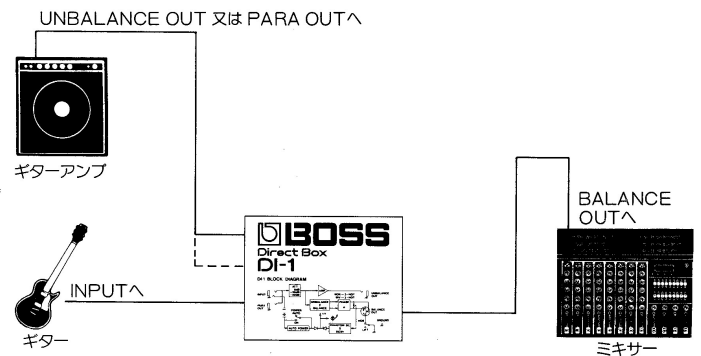
1. 本体底部のネジをプラス・ドライバーではずしてください。(2ヶ所)
2. 本体からシャーシ部分を抜き取ります。
3. バッテリー・ボックスから古い電池を取り出し、スナップをはずします。
4. 新しい電池をスナップに接続し、バッテリー・ボックスに入れます。
5. シャーシ部分をケースに入れ、最後に本体底部のネジをプラス・ドライバーで締めつけてください。(2ヶ所)

※ このとき電池コード等がシャーシとケースの間に挟まれないように注意してください。
※ ネジはしっかりと締めてください。

取扱上の注意

- ご使用にならないときは、接続プラグをインプット・ジャックから必ず抜きとってください。
- ほこりの多い所、湿度や温度の高いところでの使用は避けてください。
- 長時間ご使用にならない場合はバッテリー・ボックスから電池を取り出して保管してください。電池の液もれによる故障を防止します。
- 当社では、この製品の補修用性能部品(製品の機能を維持するために必要な部品)を、製造打切後6年間保有しています。この部品保有期間を修理可能の期間とさせていただきます。保有期間が経過した後も、故障箇所によっては修理可能の場合がありますので、お買い上げ店、または最寄りのローランド・サービスにご相談ください。

接続方法



*DI-1からギター・アンプ等に接続するときは、通常アンバランス・アウト・ジャックを使用してください。

仕様

電源	9V DC 006P×1またはファンタム電源24V~48V DC
定格入力レベル	-20dBm/0dBm/+20dBm切替
最大入力レベル	+45dBm(1kHz)、390Vp-p
入力インピーダンス	4.7MΩ/37kΩ/33kΩ入力アッテネーターに対応して切り換え(パワー・スイッチがONの時)
定格出力レベル	-18dBm(バランス・アウト600Ω負荷) -20dBm(アンバランス・アウト50kΩ負荷)
最大出力レベル	+8dBm(バランス・アウト600Ω負荷) +8dBm(アンバランス・アウト50kΩ負荷)
出力負荷インピーダンス	200Ω以上(バランス・アウト) 10kΩ以上(アンバランス・アウト)
周波数特性	20Hz~40kHz(+0.5/-1dB)
残留ノイズ	-110dBm以下(IHF-A)
歪率	0.05%以下
AUTO POWER ON/OFF	スイッチング感度-50dBm、無音検出時間約15分
接続端子	インプット・バラ・アウト、アンバランス・アウト、バランス・アウト
スイッチ	パワー(ON/AUTO)、ATT(0dB/20dB/40dB)、 フェイズ(NOR/INV)、グラウンド・リフト(NOR/LIFT)
消費電流	6mA
外形寸法	96.5(W)×46(H)×125(D)mm
重量	480g
付属品	取扱説明書、サービスの窓口

※ 製品の仕様および外観は、改良のため予告なく変更することがあります。

取扱説明書の英語版(有料)をご希望の方は、販売店にお問い合わせください。
If you should require an English Owner's Manual (at a modest fee), please contact an authorized Roland distributor.

BOSS
ボス株式会社
発売元:ローランド株式会社
2630696 '99-1-E3-31SE