

第16章 仕様

定格

記録メディア

- SDカード (64MB ~ 2GB)
- SDHCカード (4GB ~ 32GB)
- SDXCカード (48GB ~ 128GB)

録音再生フォーマット

- BWF : 44.1k/48k/96kHz、16/24ビット
- WAV : 44.1k/48k/96kHz、16/24ビット
- MP3 : 44.1k/48kHz、32k/64k/96k/128k/192k/256k/320kbps

チャンネル数

- 4チャンネル (ステレオ x2)

入出力定格

アナログオーディオ入出力定格

EXT MIC/LINE IN 端子 (ファントム電源対応/XLRコネクタのみ)

- コネクタ : XLR-3-31 (1 : GND、2 : HOT、3 : COLD)
- 6.3mm (1/4") TRS標準ジャック (Tip : HOT、Ring : COLD、Sleeve : GND)

EXT INスイッチMIC時、MIC+PHANTOM時

- 入力インピーダンス : 2.2k Ω
- 基準入力レベル : -19dBV
- 最大入力レベル : -3dBV

EXT INスイッチLINE時

- 入力インピーダンス : 10k Ω 以上
- 基準入力レベル : +4dBu
- 最大入力レベル : +20dBu

Ω /LINE OUT 端子

- コネクタ : 1/8" (3.5mm) ステレオミニジャック
- 出力インピーダンス : 12 Ω
- 基準出力レベル : -14dBV (10k Ω 負荷時)
- 最大出力レベル : +2dBV (10k Ω 負荷時)
- 最大出力 : 20mW + 20mW (ヘッドホン接続時、32 Ω 負荷時)

内蔵スピーカー

- 0.3W (モノラル)

コントロール入出力定格

USB 端子

- コネクタ : Mini-B タイプ
- フォーマット : USB2.0 HIGH SPEED マスストレージクラス

REMOTE端子

- コネクタ : 2.5mm TRSジャック

オーディオ性能

周波数特性

- 20-20kHz +1/-3dB (EXT IN to LINEOUT、Fs44.1kHz、JEITA)
- 20-22kHz +1/-3dB (EXT IN to LINEOUT、Fs48kHz、JEITA)
- 20-40kHz +1/-3dB (EXT IN to LINEOUT、Fs96kHz、JEITA)

歪率

- 0.05%以下 (EXT IN to LINE OUT、Fs44.1k/48k/96kHz、JEITA)

S/N 比

- 92dB以上 (EXT IN to LINE OUT、Fs44.1k/48k/96kHz、JEITA)
- 注) JEITA : JEITA CP-2150準拠

一般

電源

- 単3形電池3本 (アルカリ乾電池またはニッケル水素電池)
- パソコンからのUSBバスパワー
- 専用ACアダプター (TASCAM PS-P520E、別売)

消費電力

- 1.7W (最大時)

消費電流

- 0.34A (最大時)

電池持続時間（連続使用時）

● アルカリ乾電池（EVOLTA）使用時

フォーマット	持続時間	備考
2ch WAV、 96kHz、 24ビットで録音	約16時間	内蔵ステレオマイク 入力時
2ch WAV、 44.1kHz、 16ビットで録音	約20.5時間	内蔵ステレオマイク 入力時
2ch WAV、 44.1kHz、 16ビットで録音	約2時間	ファントム電源供給時
2ch MP3、 44.1kHz、 128kbpsで録音	約18時間	内蔵ステレオマイク 入力時
4ch WAV、 96kHz、 24ビットで録音	約8.5時間	内蔵ステレオマイク 入力時+ライン入力時
4ch WAV、 44.1kHz、 16ビットで録音	約9時間	内蔵ステレオマイク 入力時+ライン入力時
4ch MP3、 44.1kHz、 128kbpsで録音	約9.5時間	内蔵ステレオマイク 入力時+ライン入力時
2ch WAV、 96kHz、 24ビットで再生	約16時間	ヘッドホン使用時
2ch WAV、 44.1kHz、 16ビットで再生	約21.5時間	ヘッドホン使用時
2ch MP3、 44.1kHz、 128kbpsで再生	約17.5時間	ヘッドホン使用時
4ch WAV、 96kHz、 24ビットで再生	約15.5時間	ヘッドホン使用時
4ch WAV、 44.1kHz、 16ビットで再生	約17.5時間	ヘッドホン使用時
4ch MP3、 44.1kHz、 128kbpsで再生	約16.5時間	ヘッドホン使用時

録音時：JEITA録音時、再生時：JEITA音楽再生時

● ニッケル水素電池（eneloop）使用時

フォーマット	持続時間	備考
2ch WAV、 96kHz、 24ビットで録音	約12時間	内蔵ステレオマイク 入力時
2ch WAV、 44.1kHz、 16ビットで録音	約17時間	内蔵ステレオマイク 入力時
2ch WAV、 44.1kHz、 16ビットで録音	約3時間	ファントム電源供給時
2ch MP3、 44.1kHz、 128kbpsで録音	約15時間	内蔵ステレオマイク 入力時
4ch WAV、 96kHz、 24ビットで録音	約8時間	内蔵ステレオマイク 入力時+ライン入力時
4ch WAV、 44.1kHz、 16ビットで録音	約8.5時間	内蔵ステレオマイク 入力時+ライン入力時
4ch MP3、 44.1kHz、 128kbpsで録音	約8.5時間	内蔵ステレオマイク 入力時+ライン入力時
2ch WAV、 96kHz、 24ビットで再生	約14時間	ヘッドホン使用時
2ch WAV、 44.1kHz、 16ビットで再生	約17.5時間	ヘッドホン使用時
2ch MP3、 44.1kHz、 128kbpsで再生	約14.5時間	ヘッドホン使用時
4ch WAV、 96kHz、 24ビットで再生	約13時間	ヘッドホン使用時
4ch WAV、 44.1kHz、 16ビットで再生	約15時間	ヘッドホン使用時
4ch MP3、 44.1kHz、 128kbpsで再生	約15時間	ヘッドホン使用時

録音時：JEITA録音時、再生時：JEITA音楽再生時

メモ

電池持続時間（連続動作時）は、お使いの記録メディアにより記載された値から変動することがあります。

第16章 仕様

外形寸法

70 x 155 x 35mm (幅 x 高さ x 奥行き、マイク閉状態)

90 x 155 x 35mm (幅 x 高さ x 奥行き、マイク開状態)

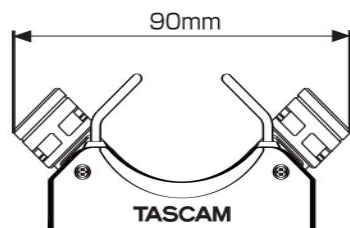
質量

285g / 213g (電池を含む / 電池を含まず)

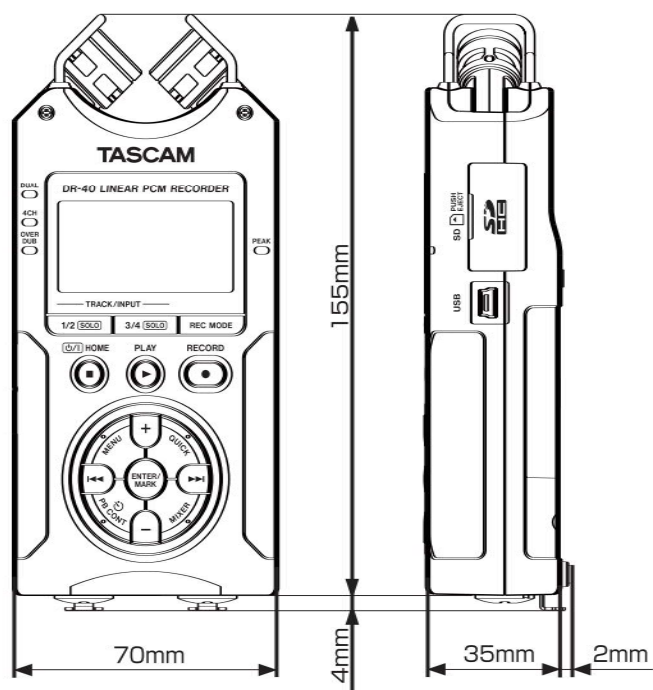
動作温度

0 ~ 40℃

寸法図



[マイク開状態の寸法]



- リファレンスマニュアルのイラストが一部製品と異なる場合があります。
- 製品の改善により、仕様および外観が予告なく変更することがあります。