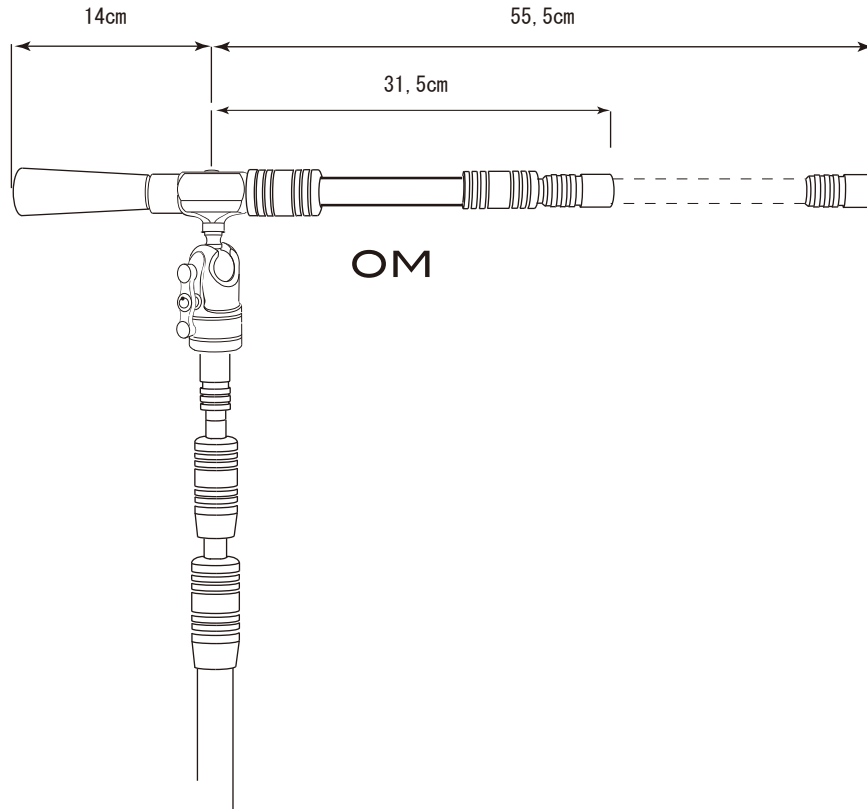
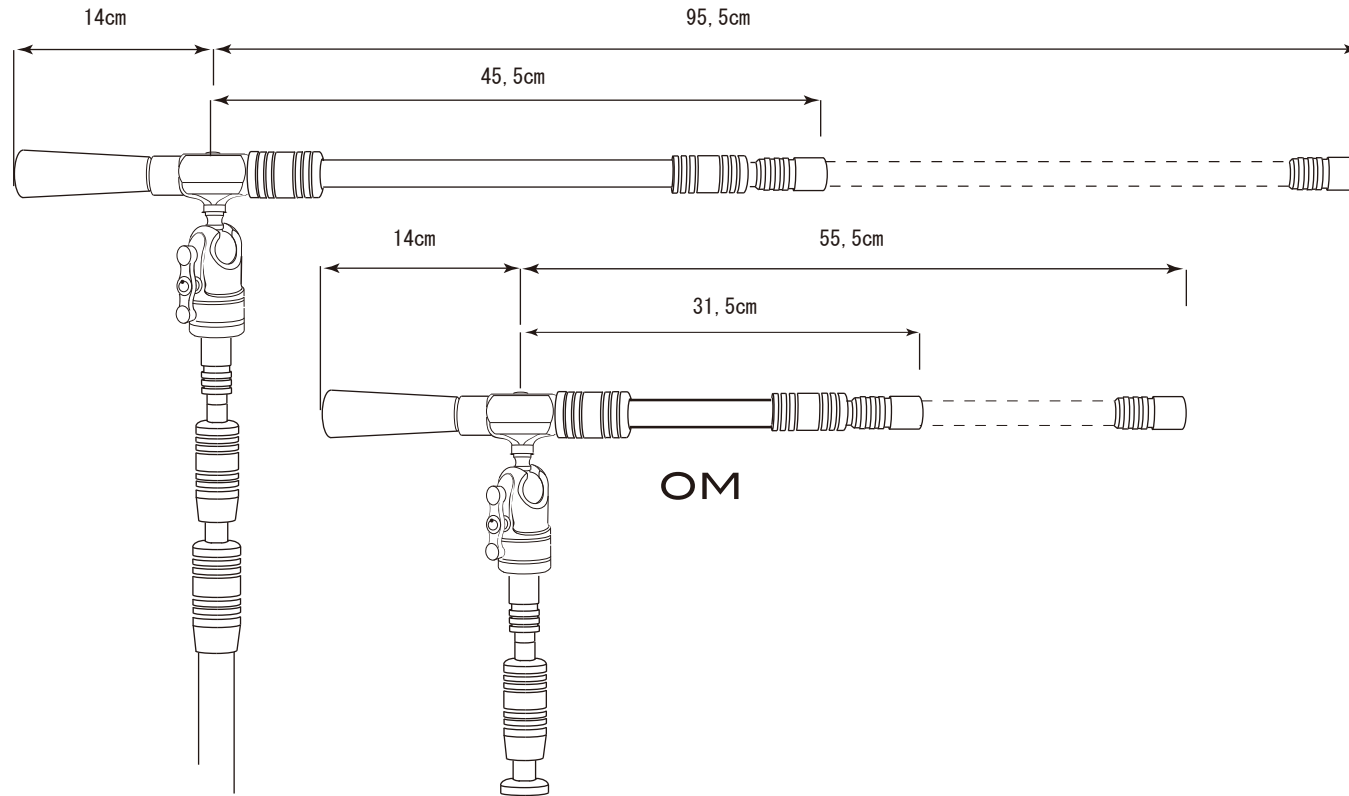
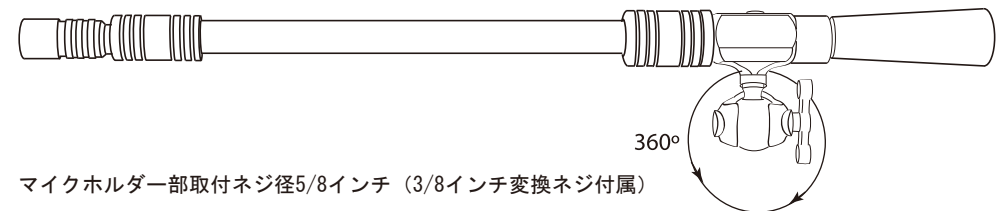
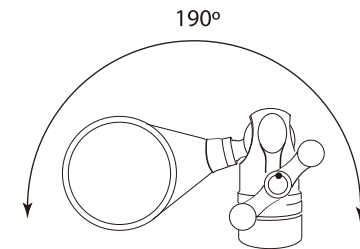
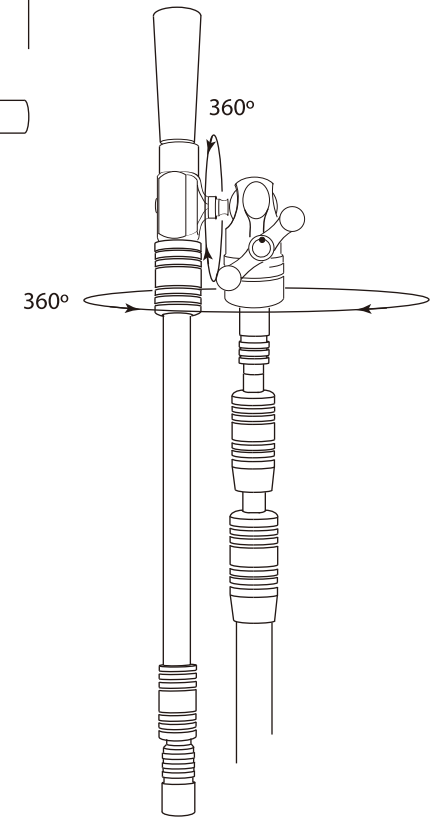


O1



OM



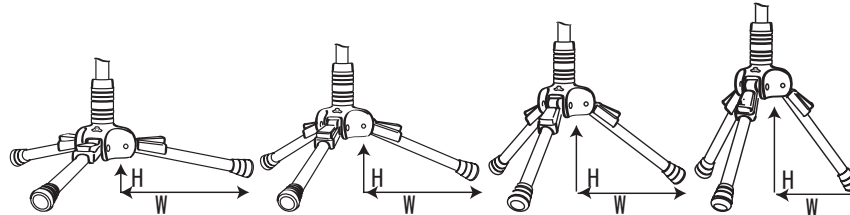
マイクホルダー部取付ネジ径5/8インチ (3/8インチ変換ネジ付属)

Model	Total Weight
OM	1,93kg
O1	2,15kg

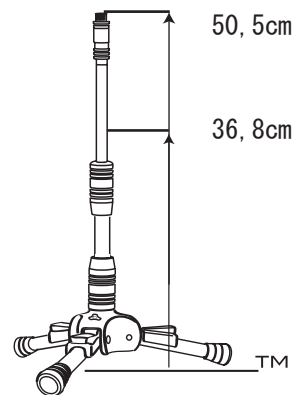
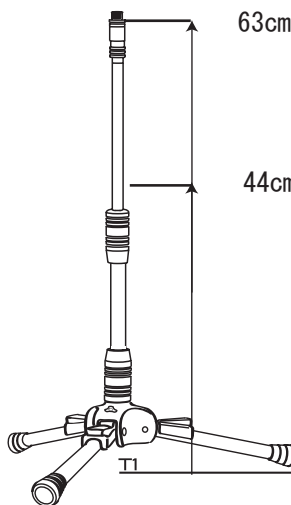
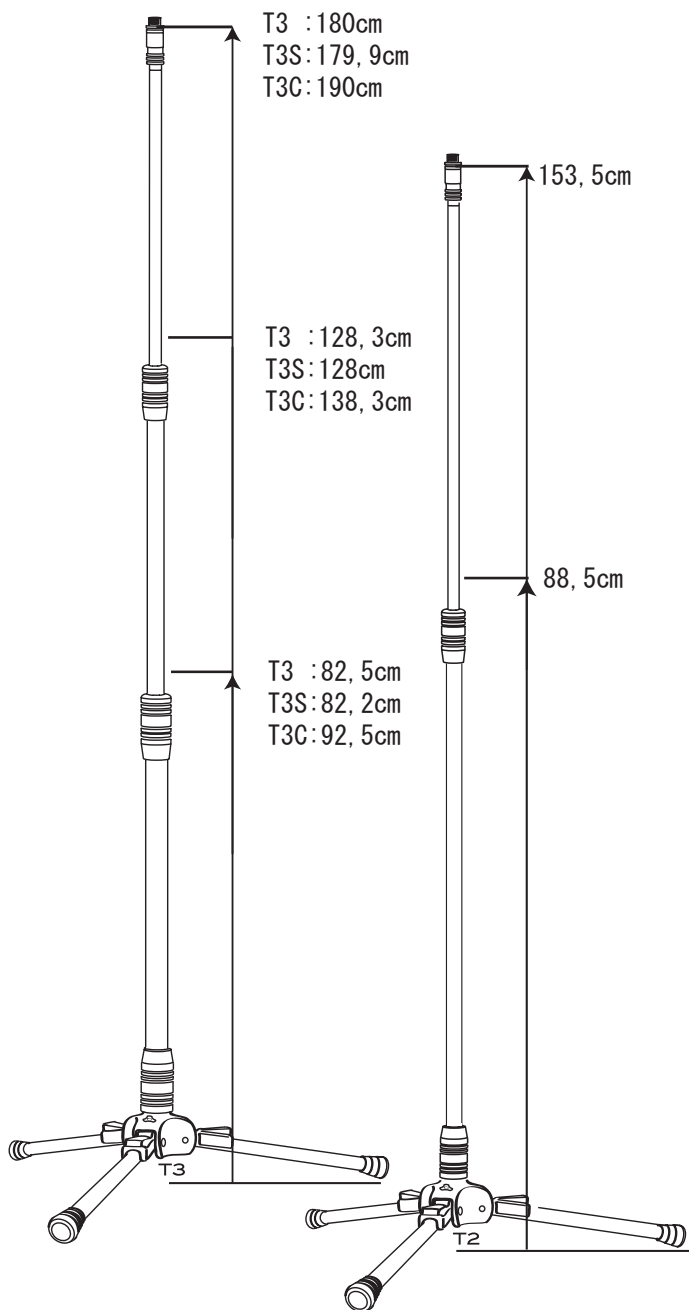
# TRIAD STANDS

# ラチェットポジション

ラチェットポジション1   ラチェットポジション2   ラチェットポジション3   ラチェットポジション4



Model	ラチェットポジション1 (H/W)	ラチェットポジション2 (H/M)	ラチェットポジション3 (H/M)	ラチェットポジション4 (H/M)	Total Weight
TM	30/200mm	60/198mm	90/180mm	120/160mm	3.7kg
T1	35/275mm	85/260mm	135/235mm	170/200mm	4.33kg
T2	55/355mm	110/338mm	175/305mm	230/258mm	5.54kg
T3	55/355mm	110/338mm	175/305mm	230/258mm	6.46kg
T3S	35/275mm	85/260mm	135/235mm	170/200mm	5.8kg
T3C	135/355mm	195/338mm	235/305mm	265/258mm	8.1kg



マイクホルダー取付部ネジ径5/8インチ  
(3/8インチ変換ネジ付属)

\* 上記の高さは全てラチェットポジション1から計測しております。