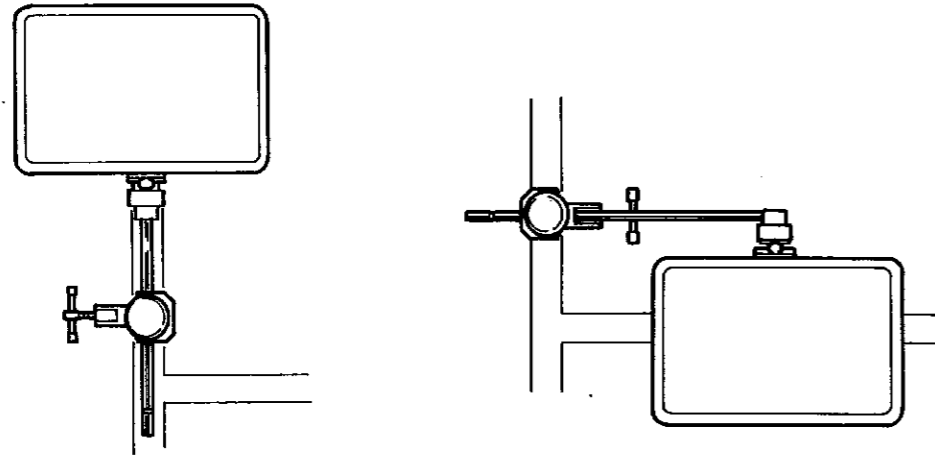


GMA-3・3W

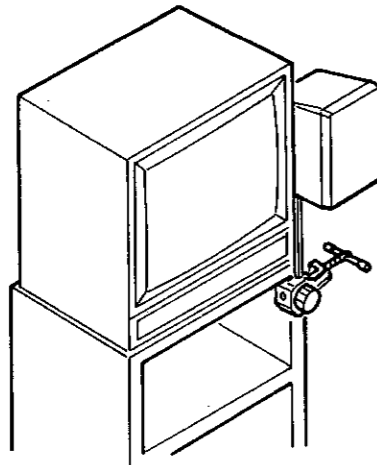
スピーカーパンスタンド

取扱説明書

B. 本棚等にとりつける場合



C. 音声多重テレビ用として



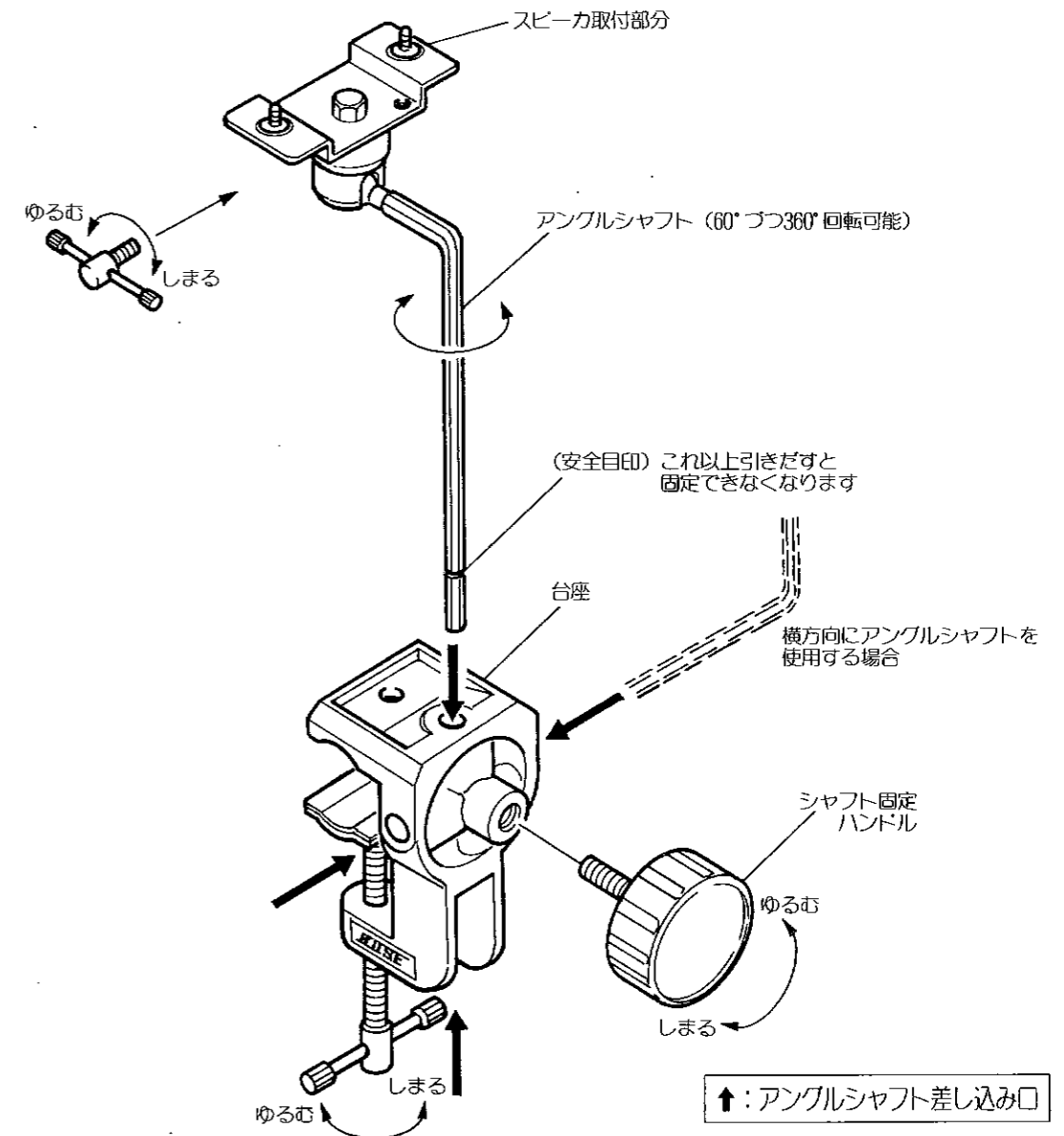
注 磁気シールドがしてないスピーカーは
テレビより30cm以上離してください。

- 製品規格及び外観は改良のため予告なく変更することがあります。
- 弊社取扱以外の製品につきましては、保証の責を負いかねますのでご注意ください。

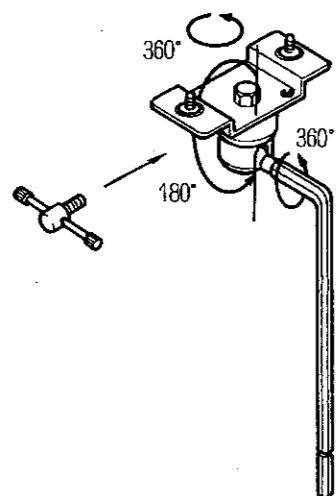
取付時の注意事項

101, 111シリーズ・201シリーズ 共用
501シリーズ・PAMシリーズ

- 取付箇所の強度不十分、取付方法の不備による落下等の事故に対する責任は一切当社は負いません。
- スピーカーの方向を変える場合は必ずボールジョイントのネジをゆるめて動かしてください。(ネジをゆるめないで動かすとジョイント部分が破損します。)



ユニバーサルジョイントの可動範囲

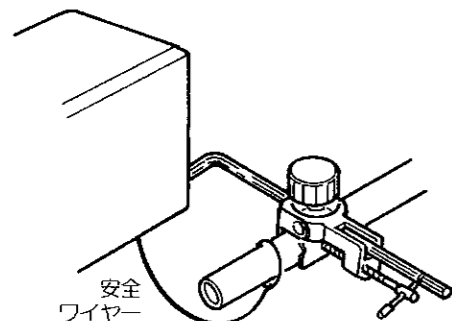


左図の可動範囲であれば、どのポイントでも固定可能です。

危険 ハンドルをゆるめるとボールジョイントと本体取付金具部が同時にゆるみます。スピーカーをおさえながら調節して固定してください。

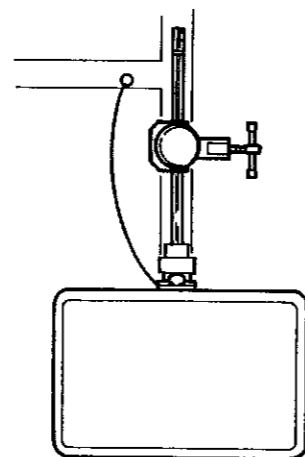
特殊な取付時の注意事項

A. パイプ(バトン)にとりつける場合



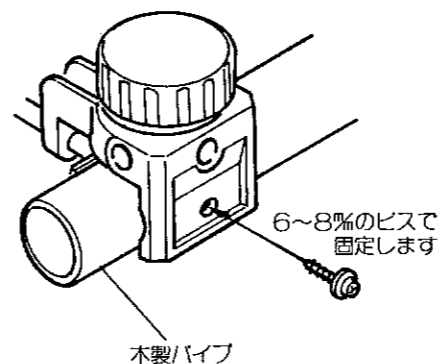
8kg以上の荷重に耐えるφ30までのパイプまたは丸棒
※Dと同様安全ワイヤーをセットしてください。

B. 本棚等にとりつける場合

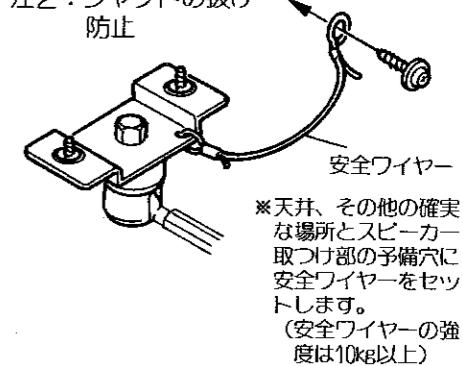


※縦のパネル、バトン等に取りつける場合、落下等の危険を防止する為、必ず安全ワイヤーを使用してください。(製品には付属していません)

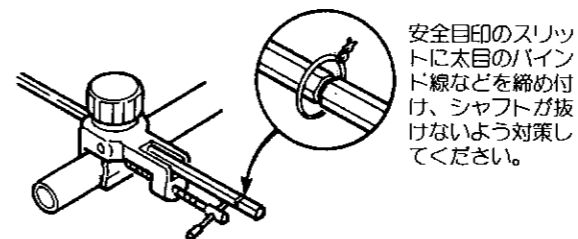
注1: 木製パイプの場合



注2: シャフトの抜け防止



注3: 安全ワイヤーのセット



使用例

A. テーブル、サイドボード等にとりつける

