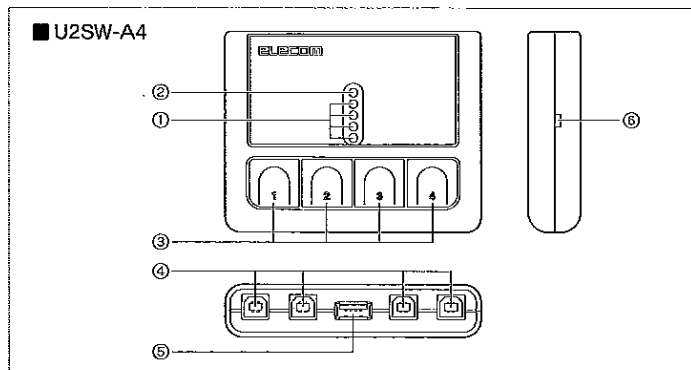
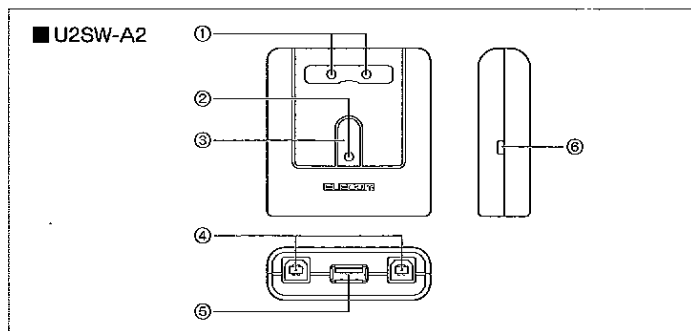


## 各部の名称とはたらき



①	PCセレクトランプ	ランプがグリーンに点灯しているPCポートのパソコンがUSB機器と接続状態になっています。U2SW-A2は右がPC1、左がPC2です。U2SW-A4は上からPC1、PC2の順です。
②	動作中ランプ	データ転送中にオレンジ色に点灯します。
③	PCセレクトスイッチ	PCポートを選択するためのスイッチです。U2SW-A2ではスイッチを押すたびにPC1とPC2の各ポートが交互に切り替わります。
④	PCポート (USB Bコネクタ: メス)	パソコンのUSBポートと接続するためのポートです。U2SW-A2は右がPC1、左がPC2です。U2SW-A4は左からPC1、PC2の順です。PCポートに接続するにはUSB Bコネクタ(オス)タイプのコネクタを持ったUSBケーブルをご用意ください。
⑤	USBポート (USB Aコネクタ: メス)	USB機器と接続するためのポートです。本製品のUSBポートに接続するにはUSB Aコネクタ(オス)タイプのコネクタを持ったUSBケーブルをご用意ください。
⑥	Num Lock 無効スイッチ	このスイッチを切り替えることで、[Num Lock]キーを押したときの本製品の機能を無効にします。無効に設定すると[Num Lock]キーを2回押しても、本製品の切り替え機能は動作しません。他のハードやソフトとキー操作が重複している場合などに無効にしてください。スイッチはゼムクリップなど先の細いものでスライドさせて切り替えてください。  [メモ] 付属のユーティリティで「本ソフトウェアからのホットキーを有効/無効に設定」をオンにしている場合は、このスイッチで[Num Lock]キーの機能を無効にするように設定していても、[Num Lock]キーが有効になります。

## 保証規定

■保証内容  
取扱説明書・本体添付ラベルなどの注意書きに従った正常な使用状態で故障した場合には、本保証書の記載内容に基づき無償修理いたします。

■無償保証範囲  
製品が故障した場合、お客様は保証書に記載された保証期間内において、弊社に対し無償修理を依頼することができます。

ただし下記の場合、弊社は無償修理を承れません。

- (1) 保証書をご提示いただけない場合。
- (2) 保証書に販売店印ならびに購入年月日の記載がない場合。
- (3) 保証書が弊社から発行した保証書でない場合、または偽造・改変などが認められた場合。
- (4) 弊社より発行した保証書と認められない程に破損・汚れが付着している場合。
- (5) 故障した製品をお送り頂けない場合。
- (6) 弊社が動作を保証するとして指定した機種以外でご使用したために故障または破損した場合。
- (7) お客様の過失により本製品が故障または破損した場合。
- (8) 火災・水害など天変地変および雷電気などの異常な電圧などの外的要因により故障または破損した場合。
- (9) 消耗品の自然な消耗・劣化により故障した場合。
- (10) 輸送中の振動・落下により故障した場合。
- (11) 一般家庭用以外(例えば業務用)での使用による故障または破損した場合。
- (12) その他、弊社の判断に基づき、無償保証が認められない場合。

## ■修理

修理のご依頼時には製品をお買い上げの販売店にお持ちいただくか、弊社修理センターにご送付ください。

## トラブルシューティング

- 接続したUSB機器が正常に動作しない。  
→ USB機器を使用するのにドライバやソフトウェアが必要ありませんか。接続したUSB機器がドライバやソフトウェアを必要とする場合は、本製品に接続するすべてのパソコンにこれらをセットアップしておく必要があります。USB機器の説明書でご確認ください。
- USB機器を接続する前にパソコンにドライバやソフトウェアのセットアップが必要ではありませんか。セットアップをおこなう前にUSB機器がパソコンに認識されると正常に動作しないUSB機器があります。USB機器の説明書でご確認ください。

- 切り替えるとUSB機器が使用できなくなる  
→ USB機器によっては接続中のパソコンからの認識を解除してからでないと別のパソコンに接続できない機器があります。USB機器の説明書でご確認ください。
- 切り替えを何度も繰り返していませんか。USB機器は切り替えを繰り返すとWindows®上で正常に認識されなくなる場合があります。いったん操作を終了し、接続されたすべてのパソコンのWindows®を再起動してください。

- PCポートを切り替えることができない。  
→ 選択されているパソコンからUSB機器にデータ転送中ではありませんか。本製品の動作ランプがオレンジ色に点灯しているときは強制的に切り替えることができません。
- ロック機能がオンになっている可能性があります。本製品のPCセレクトランプが点滅状態になっていないか確認してください。点滅状態の場合は、PCセレクトスイッチかユーティリティの詳細設定メニューからロックを解除してください。

- データ転送速度が遅い。  
→ 本製品はUSB2.0に対応していますが、USB2.0環境を使用するにはパソコンのUSBインターフェイス、USB機器、USBケーブルのすべてがUSB2.0に対応している必要があります。また、USB2.0環境でご使用の場合でも、条件によってはUSB2.0の最大速度でデータ転送ができない場合があります。

- 本体の警告音がうるさい。  
→ ソフトウェアの詳細設定で警告音を消すことができます。

## ユーザーサポートについて

本製品のマニュアルは保証書を兼用しています。保証内容をお確かめの上大切に保管してください。本製品のご使用中に何らかのトラブルが起きたとき、または操作方法や使いかたがわからないときは、エレコム総合インフォメーションセンターにご連絡ください。

●エレコム総合インフォメーションセンター 商品に関するお問い合わせ	<b>TEL. 0570-084-465</b>	受付時間 9:00~12:00 年中無休
	<b>FAX. 0570-050-012</b>	13:00~18:00

## 基本仕様

製品名		USB2.0&1.1対応USB切替器	
製品型番		U2SW-A2	U2SW-A4
最大PC接続数		2	4
最大USBデバイス接続数		1	1
切替方法		プッシュボタン/ホットキー/ソフトウェア切替	
インターフェイス	PC側	USB Bコネクタ(メス) x2	USB Bコネクタ(メス) x4
	USB機器側	USB Aコネクタ(メス) x1	
対応機種		IBM PC/AT互換機でUSBポートを持つ機種	
対応OS		Windows® XP / Me / 2000 / 98	
動作温度/湿度		0~40℃/0~80% (結露なきこと)	0~40℃/0~80% (結露なきこと)
保存温度/湿度		0~60℃/0~80% (結露なきこと)	0~60℃/0~80% (結露なきこと)
形状寸法		幅65×奥行67×高さ22mm	幅104×奥行79.6×高さ22mm
質量		約39g	約67g
梱包内容		製品本体、USB2.0ケーブル(1.8m)、CD-ROM、マニュアル	

本書の著作権は、エレコム株式会社が所有しています。  
本書の内容の一部または全部を無断で複製/転載することを禁止させていただきます。  
本書の内容に関しては、万全を期しておりますが、万一不慮な点がございましたら、販売店までご連絡願います。  
本製品の仕様および外観は、製品の改良のため予告なしに変更する場合があります。  
発行した結果の影響につきましては、上記の理由にかかわらず責任を負いかねますので、ご了承ください。  
本製品のうち、取替部品または役務に該当するもの納出にあたっては、外函法に基づく輸出または移転引許可が必要です。  
Microsoft®、Windows®は、米国Microsoft社の登録商標です。その他本書に掲載されている商品名/社名などは、一般に商標ならびに登録商標です。

USB2.0&1.1対応USB切替器 U2SW-A2 U2SW-A4  
ユーザーズマニュアル 2005年8月24日 第2版 エレコム株式会社 K1-WU-1  
©2005 ELECOM Co.,LTD. All rights reserved.