

記録可能時間の目安

- SD カードは主な記録容量のみ記載しています。記載している時間は連続記録可能時間の目安です。
- 長時間撮影する場合は、撮影したい時間の 3 ~ 4 倍のバッテリーを準備してください。(P22)
- お買い上げ時の「優先モード」の設定は「REC/PB」、記録フォーマットの設定は「PH 1080/59.94i」です。
- 最大連続記録時間：約 10 時間
- 連続記録時間が約 10 時間になると撮影を一度停止し、数秒後に自動で撮影が再開されます。撮影が再開されるまでの数秒間記録が途切れます。
- 動きの激しい被写体を記録したり、短いクリップの撮影を繰り返すと、記録可能時間が短くなる場合があります。
- 撮影条件、カードの種類により記録可能時間は変動します。
- 「記録フォーマット」の画素数、フレームレート、ビットレートについては 200 ページをお読みください。

●「優先モード」を「REC/PB (4K)」に設定時

記録フォーマット	システム周波数の設定 (P36)	SD カード		
		4 GB	16 GB	64 GB
4K 2160/29.97p 50M	59.94Hz	約 10 分	約 40 分	約 2 時間 40 分
4K 2160/23.98p 50M				
4K 2160/25.00p 50M				

●「優先モード」を「REC/PB」に設定時

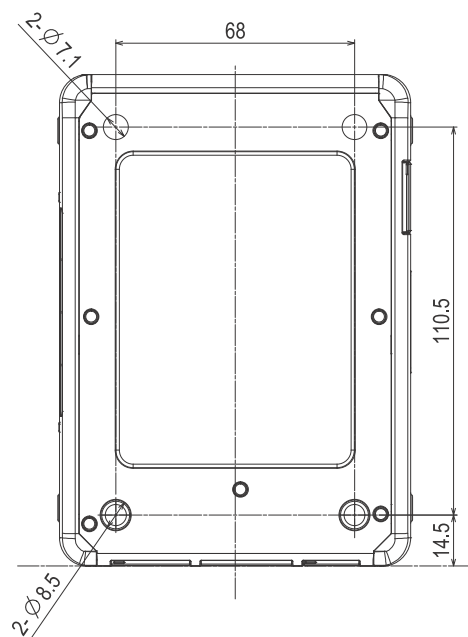
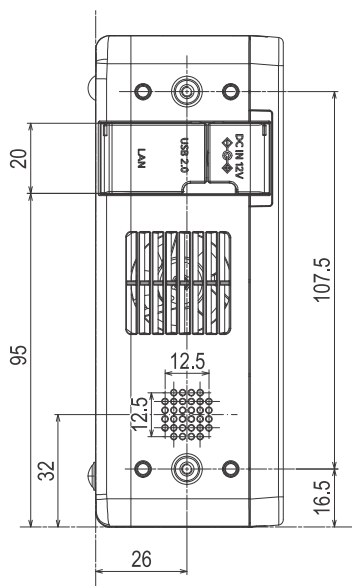
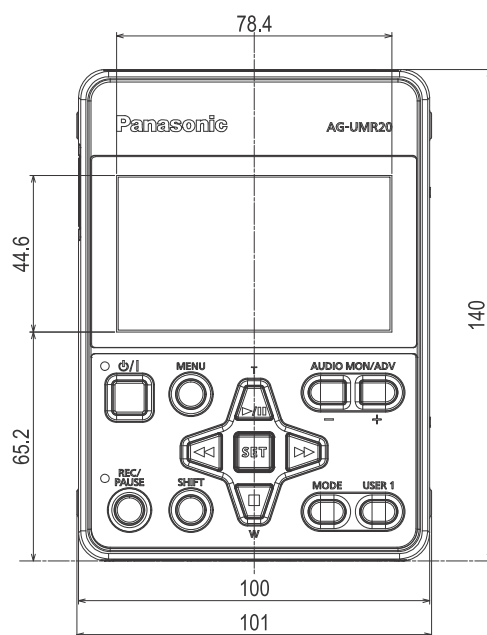
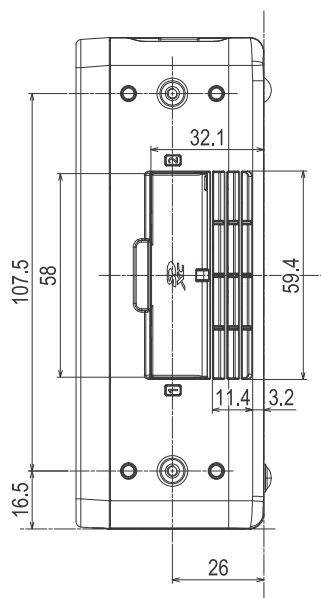
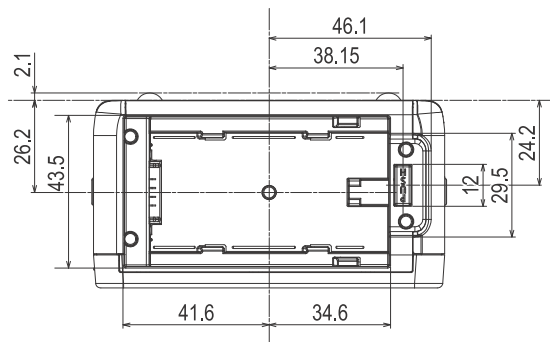
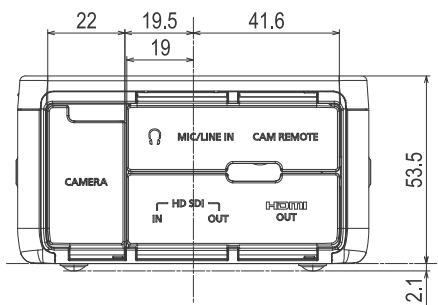
記録フォーマット	システム周波数の設定 (P36)	SD カード		
		4 GB	16 GB	64 GB
PS 1080/59.94p	59.94Hz	約 19 分	約 1 時間 20 分	約 5 時間 20 分
PH 1080/59.94i		約 21 分	約 1 時間 30 分	約 6 時間
PH 1080/23.98p				
PH 720/59.94p		約 30 分	約 2 時間	約 8 時間 30 分
HA 1080/59.94i		約 1 時間 30 分	約 6 時間 40 分	約 27 時間 30 分
HE 1080/59.94i		約 1 時間	約 4 時間 15 分	約 17 時間 10 分
PM 720/59.94p		約 21 分	約 1 時間 30 分	約 6 時間
PH 1080/59.94i FROM 720p [※]		約 30 分	約 2 時間	約 8 時間 30 分
HA 1080/59.94i FROM 720p [※]		約 1 時間 30 分	約 6 時間 40 分	約 27 時間 30 分
HE 1080/59.94i FROM 720p [※]		50.00Hz	約 19 分	約 1 時間 20 分
PS 1080/50.00p	約 21 分		約 1 時間 30 分	約 6 時間
PH 1080/50.00i	約 30 分		約 2 時間	約 8 時間 30 分
HA 1080/50.00i	約 1 時間 30 分		約 6 時間 40 分	約 27 時間 30 分
HE 1080/50.00i	約 1 時間		約 4 時間 15 分	約 17 時間 10 分
PM 720/50.00p	約 21 分		約 1 時間 30 分	約 6 時間
PH 1080/50.00i FROM 720p [※]	約 30 分		約 2 時間	約 8 時間 30 分
HA 1080/50.00i FROM 720p [※]	約 1 時間 30 分		約 6 時間 40 分	約 27 時間 30 分

※ SDI モード時のみ設定できます。

定格

メモリーカードポータブルレコーダー

外形寸法図 (単位 : mm)



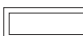
総合

電源：

DC 7.28 V (バッテリー使用時)
DC 12 V (AC アダプター使用時)

消費電流：

単体使用時：
1.1 A (バッテリー使用時)
0.7 A (AC アダプター使用時)
専用オプションカメラヘッド AG-UCK20G 接続時：
2.2 A (バッテリー使用時)
1.4 A (AC アダプター使用時)

 は安全項目です。

動作周囲温度：

0 °C ~ 40 °C

動作周囲湿度：

10%RH ~ 80%RH (結露なし)

保存温度：

-10 °C ~ 60 °C

保存湿度：

30%RH ~ 80%RH

保存気圧：

500 hPa ~ 1060 hPa

質量：

約 590 g

外形寸法 (幅 × 高さ × 奥行き)：

100 mm × 53.5 mm × 140 mm
(突起部を除く)

メモリーカードレコーダー部

記録メディア：

SDHC メモリーカード (4 GB ~ 32 GB)、
SDXC メモリーカード (48 GB ~ 128 GB)
● MP4 ; Class10 以上、AVCHD ; Class4 以上
本機で使用できる SD カードについては、
[23 ページ](#)を参照してください。

記録スロット：

2 スロット

システム周波数：

59.94 Hz、50.00 Hz

動画記録：

記録方式 ; MP4、AVCHD
記録フォーマット ;
● 「優先モード」 = 「REC/PB (4K)」 時^{※1}
(「システム周波数」 = 「59.94Hz」 時)
4K 2160/29.97p 50M、
4K 2160/23.98p 50M ;
平均 50 Mbps (VBR)
(「システム周波数」 = 「50.00Hz」 時)
4K 2160/25.00p 50M ;
平均 50 Mbps (VBR)

※1. 専用カメラヘッド AG-UCK20G 接続時のみ

● 「優先モード」 = 「REC/PB」 時
(「システム周波数」 = 「59.94Hz」 時)
PS 1080/59.94p ; 平均 25 Mbps (VBR)

PH 1080/59.94i ; 平均 21 Mbps (VBR)
PH 1080/23.98p ; 平均 21 Mbps (VBR)
PH 720/59.94p ; 平均 21 Mbps (VBR)
HA 1080/59.94i ; 平均 17 Mbps (VBR)
HE 1080/59.94i ; 平均 5 Mbps (VBR)
PM 720/59.94p ; 平均 8 Mbps (VBR)

(「システム周波数」 = 「50.00Hz」 時)

PS 1080/50.00p ; 平均 25 Mbps (VBR)
PH 1080/50.00i ; 平均 21 Mbps (VBR)
PH 720/50.00p ; 平均 21 Mbps (VBR)
HA 1080/50.00i ; 平均 17 Mbps (VBR)
HE 1080/50.00i ; 平均 5 Mbps (VBR)
PM 720/50.00p ; 平均 8 Mbps (VBR)

画素数と記録可能時間は [200 ページ](#) および [238 ページ](#) をお読みください。

2 スロット機能：

リレー

静止画記録：

記録方式 ; JPEG (DCF/Exif2.2 準拠) 対応

記録画素数と記録可能枚数は [239 ページ](#) をお読みください。

デジタルビデオ部

外部出力ビデオ信号：

8bit 4:2:2

記録ビデオ信号：

8bit 4:2:0

ビデオ圧縮方式：

MPEG-4 AVC/H.264 High Profile
(MP4/AVCHD)

デジタルオーディオ部

記録オーディオ信号：

48 kHz/16bit 2CH

オーディオ圧縮方式：

MP4 : リニア PCM (1.5 Mbps)
AVCHD : Dolby Audio (PH/PS:384 kbps、
HA/HE/PM:256 kbps)

ヘッドルーム：

12 dB

入出力部

■ 映像入力

SDI IN 端子：

BNC 端子 × 1、0.8 V[p-p]、75 Ω、
3G/1.5G HD-SDI 対応

入力フォーマット；

1080/59.94p LEVEL-A/59.94p LEVEL-B、
1080/29.97PsF/23.98PsF、
1080/59.94i、720/59.94p
1080/50.00p LEVEL-A/50.00p LEVEL-B、
1080/25.00PsF、
1080/50.00i、720/50.00p

■ 映像出力

SDI OUT 端子：

BNC 端子×1、0.8 V[p-p]、75 Ω、
3G/1.5G HD-SDI 対応
出力フォーマット：

1080/59.94p LEVEL-A/59.94p LEVEL-B、
1080/29.97PsF/23.98PsF、
1080/59.94i、720/59.94p

1080/50.00p LEVEL-A/50.00p LEVEL-B、
1080/25.00PsF、
1080/50.00i、720/50.00p

HDMI OUT 端子：

HDMI タイプ A 端子×1、ピエラリンク非対応
出力フォーマット：

2160/29.97p/23.98p、
1080/59.94p/29.97p/23.98p/59.94i、
720/59.94p、480/59.94p

2160/25.00p、
1080/50.00p/25.00p/50.00i、
720/50.00p、576/50.00p

■ 音声入力

MIC/LINE IN 端子：

ステレオミニジャック 3.5 mm 径 (MIC/LINE 兼用)
MIC：

-60 dBV
(マイク感度 -40 dB 相当 0 dB=1 V/Pa 1 kHz)、
プラグインパワー対応

LINE：

-10 dBV

■ 音声出力

SDI OUT 端子：

2ch (リニア PCM)
ゲイン切り換え： 0 dB/-6 dB/-12 dB
(メニューで切り換え)

HDMI OUT 端子：

2ch (リニア PCM)

ヘッドホン出力端子：

3.5 mm 径ステレオミニジャック×1

スピーカー：

丸形 20 mm 径×1

外部端子

CAMERA 端子：

20pin 専用インターフェース

LAN：

IP 制御用 LAN 端子 (RJ-45)
ストレートケーブル/クロスケーブル自動認識機能付き

CAM REMOTE 端子：

2.5 mm 径スーパーミニジャック×1
(ZOOM、S/S)
3.5 mm 径ミニジャック×1 (FOCUS、IRIS)

USB2.0 端子：

タイプ Mini-B 端子、
マストレージ機能 (読み出し/書き込み)

DC 入力端子：

DC12 V (11.4 V ~ 12.6 V)、EIAJ タイプ 4

モニター

液晶モニター：

3.5 型 液晶モニター (約 115 万ドット)

ネットワーク部

システム周波数：

59.94 Hz/50.00 Hz

ビデオ圧縮方式：

Motion JPEG、
MPEG-4 AVC/H.264 High Profile

オーディオ圧縮方式：

AAC-LC (48 kHz、16bit、2ch、128 kbps)

転送モード：

(JPEG)

画像解像度	フレームレート※2	
	システム周波数 59.94Hz	システム周波数 50.00Hz
640×360	30 fps	25 fps
	15 fps	12.5 fps
	5 fps	5 fps

(H.264)

画像解像度	フレームレート※2	
	システム周波数 59.94Hz	システム周波数 50.00Hz
3840×2160	60 fps※3	50 fps※3
1920×1080	30 fps	25 fps
1280×720	15 fps	12.5 fps
640×360	5 fps	5 fps

※2. 使用条件により、設定よりもフレームレートが低下することがあります。

※3. 画像解像度が「3840×2160」、「640×360」のときは、フレームレートに 60 fps または 50 fps を選択できません。

対応プロトコル：

IPv4	TCP/IP、UDP/IP、HTTP、HTTPS、RTSP、RTP、RTP/RTCP、FTP、DHCP、DNS、NTP、IGMP、UPnP、ICMP、ARP、RTSPoverTCP、RTSPoverHTTP、SSL(TLS)、MultiCast/UniCast
------	--

IP 接続ケーブル：

LAN ケーブル※4 (カテゴリー 5 以上)
最大 100 m

※4. STP (Shielded Twisted Pair) を推奨

対応コントローラー

AW-RP50、AW-RP120、AK-HRP200

- コントローラーは、本機に対応するためのバージョンアップが必要な場合があります。

AC アダプター

定格入力


AC \sim 100 V–240 V、
50 Hz/60 Hz、1.2 A

入力容量

79 VA (AC 100 V 時) /
99 VA (AC 240 V 時)

定格出力

DC \equiv 12 V、3.0 A

 は安全項目です。

動作周囲温度：

0 °C～40 °C

動作周囲湿度：

10%RH～90%RH（結露なし）



質量：

約 225 g

外形寸法（幅×高さ×奥行き）：

115 mm×37 mm×57 mm
（DC コード部を除く）

本製品（付属品を含む）に表示の記号は以下を示しています。

\sim	AC（交流）
\equiv	DC（直流）
	クラス II 機器（二重絶縁構造）
I	ON
	スタンバイ