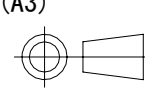


本製品は既存の製品を使用
(R02696-01-2-B)

変更年月日 (DATE) ****. **. **	特記事項 (NOTICES)	(A3) 	単位 (UNITS) mm 尺度 (SCALE) 1:4	員数 (QUANTITY) 1 / 台	製品重量 (PRODUCT WEIGHT) 7.0 Kg 材質 (MATERIAL) 別途図面に記載	年月日 (DATE) 2017. 03. 02 処理 (PROCESSING) 黒半艶焼付塗装	名称 (TITLE) 372P 400P 450P背面金具兼用 トラス吊金具 (ASSY図)
****. **. ** ****. **. ** ****. **. ** ****. **. **		有限会社 ラテック RATEC	設計 (DESIGNED BY) k.miura	製図 (DRAWN BY) s.iwahori	承認 (APPROVED BY) *****	図面番号 (DRAWING No.) R02696-00-0-	変更記号 C