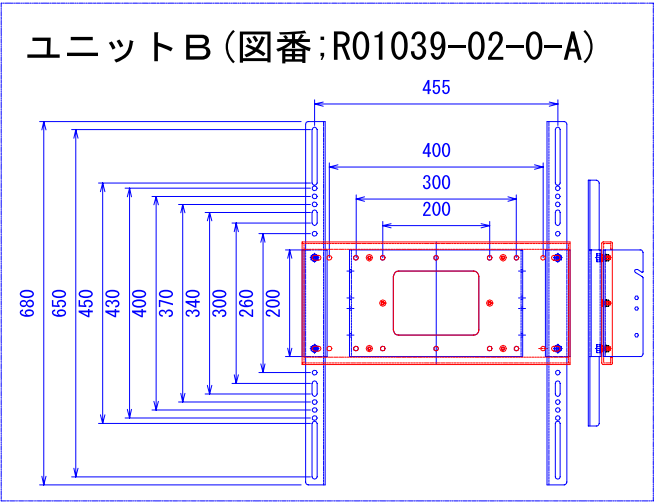
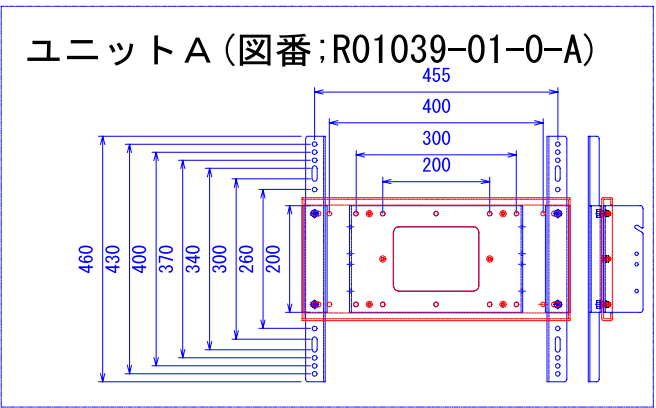
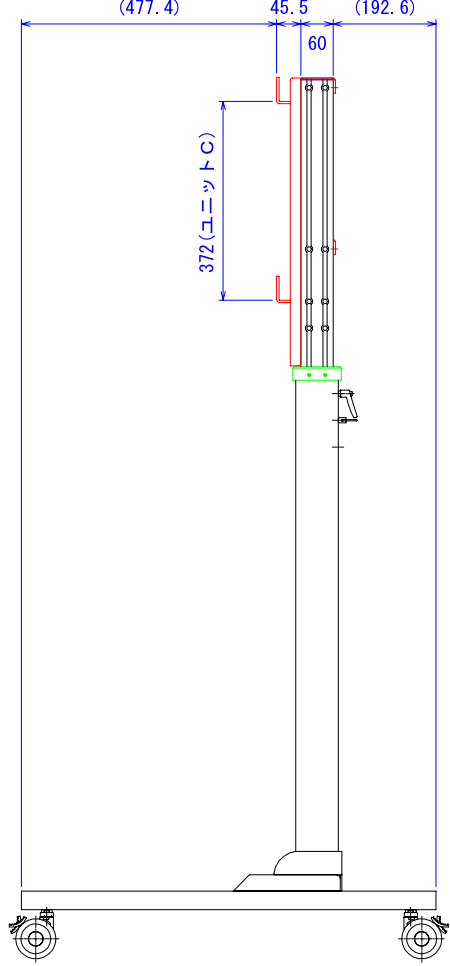
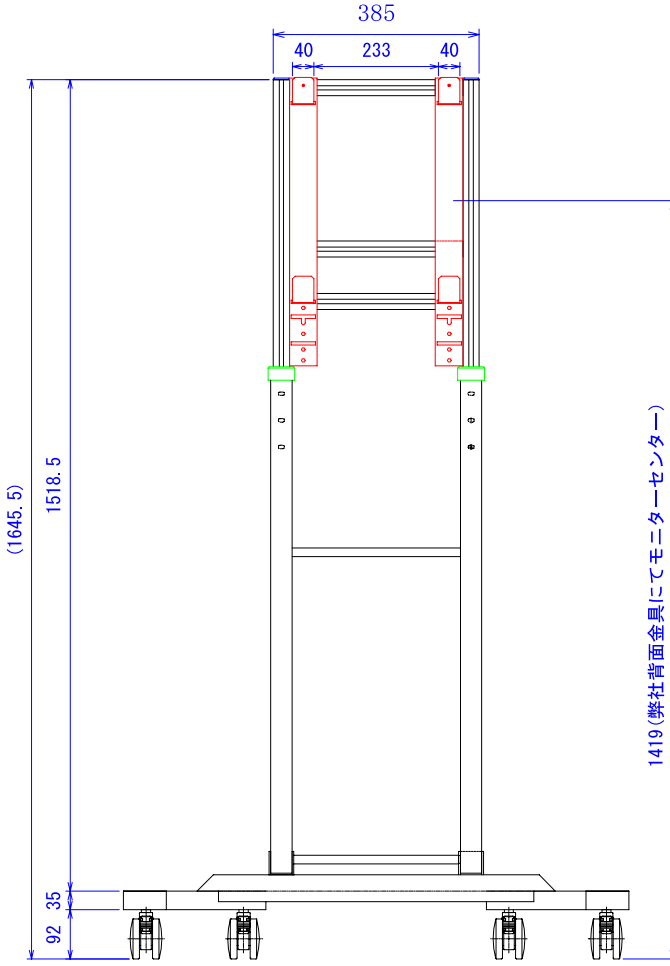


■スタンド仕様■
 ◎昇降範囲；モニターセンターにて。
 1412mm～1962mm(50mmピッチ)
 ◎転倒角度；前方16度、後方25度
 (57インチ/1800高さ) 検証済み。
 ◎製品重量；約****Kg
 ◎モニター固定ボルト及びレンチ添付。



ユニット C (レンタル業者専用)
図番 ; R01039-03-0-A



※現在ユニット金具は縦方向/幅方向の寸法を考慮し検討して居りますので、変更等がございますので御了承下さい。
 ※ユニット金具については、現在随時打合せになります。

材質	別途図面記載			処理	色 ; ブラック及びシルバー	
設計	審査	承認	尺度	員数	日付	
Miura			(A3) 1:10	1		
RATEC					名称	32インチ～57インチ用 昇降スタンド 中型スタンド (SR-1032)
					図番	R01032-00-0-B