

仕様書

「ブルーリダクション」搭載 LEDバックライト採用 17型スクエア液晶ディスプレイ LCD-AD172SEシリーズ

株式会社アイ・オー・データ機器

〒920-8512 石川県金沢市桜田町三丁目10番地

◎本仕様書は株式会社アイ・オー・データ機器（以下、「当社」といいます）の著作権等に係る内容も含まれていますので、取り扱いには十分ご注意くださいと共に本仕様書の内容を当社に無断で複製しないようお願い申し上げます。

◎本製品のご使用に際しては本仕様書記載の絶対最大定格や使用上の注意事項等及び以下の注意点を遵守願います。
なお本仕様書記載の絶対最大定格や使用上の注意事項等を逸脱した本製品の使用あるいは、以下の注意点を逸脱した本製品の使用に起因する損害に関して、当社はその責を負いません。

（注意点）

（1）本製品は原則として日本国内における下記の用途に使用する目的で製造された製品です。

・ 電算機 ・ OA機器

なお、上記の用途であっても、（2）または（3）に記載の機器に該当する場合は、それぞれ該当する注意点を遵守願います。

（2）機能・精度等において高い信頼性・安全性が必要とさせる下記の用途に本製品を使用される場合は、これらの機器の信頼性、および安全性維持のためにフェールセーフ設計は冗長設計の措置を講じる等、システム・機器全体の安全設計にご配慮いただいた上で本製品をご使用ください。

・ 運送機器（航空機、列車、自動車等）の制御と各種安全性にかかわるユニット
・ 工作機器 ・ 各種安全装置 等

（3）機能・精度等において極めて高い信頼性・安全性が必要とされる以下の用途にはご使用にならないでください。

・ 宇宙機器 ・ 通信機器[幹線] ・ 原子力制御機器
・ 医療機器 ・ 等

（4）上記（2）（3）のいずれかに逸脱する場合は、本製品による人身事故・火災事故・社会的損害などが生じても当社ではいかなる責任も負いかねます。

（5）輸出管理規定

本製品は「外国為替及び外国貿易法」の規程により輸出規制製品に該当する場合があります。国外に持ち出す際には、日本国政府の輸出許可申請などの手続きが必要になる場合があります。

◎本製品の修理対応（※）、電話やメール等によるサポート対応、ソフトウェアのアップデート対応、本製品がサーバー等のサービスを利用する場合はそのサービスについては、当社が本製品の販売を完了してから5年間を目途に終了とさせていただきます。

ただし状況により、5年以前に各対応を終了する場合があります。

※無期限保証のメモリ商品以外

◎理由の如何を問わず、本製品または本製品に接続した製品のデータの毀損・消失などについては、当社は一切の責任を負いません。重要なデータについては、定期的にバックアップを取る等の措置を講じてください。

◎本内容は、予告なく変更する場合がありますのでご了承ください。



ディスプレイ本体でブルーライトを低減！
「ブルーリダクション」搭載
17型スクエア液晶ディスプレイ

「LCD-AD172SEシリーズ」は、目に与える影響が懸念されているブルーライトをディスプレイ本体で低減する機能「ブルーリダクション」をはじめ、大幅な省電力を実現するLEDバックライトなどエコに使える数々の機能を搭載した、17型のスクエア液晶ディスプレイです。

輝度を消費電力削減量（W：ワット）で設定できる「ECOステップ機能」にも対応。これらの機能を併用することで、かんたんに節電できます。

※対応OSや仕様、動作環境等は予告なく変更する場合があります。

対応機種

対応機種	DOS/Vマシン、Apple Macintoshシリーズ
------	------------------------------

※TFTカラー液晶パネルは特性として表示面上に黒点（点灯しない点）や輝点（点灯したままの点）がある場合があります。これは故障あるいは不良ではありません。予めご了承ください。

対応OS

対応OS （日本語版のみ）	OSには依存しない ※ただし、解像度及び周波数が対応表範囲内に適用すること。
------------------	---

仕様

筐体色／型番	ホワイト／LCD-AD172SEW ブラック／LCD-AD172SEB	
液晶パネル	パネルタイプ	TFT17型スクエア LED／非光沢パネル
	最大表示解像度	1280×1024
	画素ピッチ （mm×mm）	0.264（H）×0.264（V）
	表示面積 （mm×mm）	337.92（H）×270.336（V）
	最大表示色	1677万色
	視野角度	上下：160° 左右：170°
	最大輝度	250cd/m ²
	コントラスト	1000：1
	応答速度	5ms
水平走査周波数	24.8kHz～80.0kHz	
垂直走査周波数	56.3Hz～75.0Hz	
映像入力端子	アナログRGB、DVI-D（HDCP対応）	
音声入出力	音声入力	ステレオミニジャック φ3.5
	スピーカー	1W+1W（ステレオ）
	フォン端子	-
調整機能	映像設定	ECO、輝度／ECOステップ、コントラスト、色温度（6500K、7200K、9300K、ユーザー）
	メニュー設定	表示時間、透過、画面情報、言語（日本語、English）
	その他	スリーピング、リセット
	手動調整	サイズ、微調整、水平位置、垂直位置
ダイレクト設定	ボリューム、ブルーライト低減、輝度／ECOステップ、OSDロック	
定格電圧	AC100V 50/60Hz（電源内蔵）	
消費電力	最大時	17W
	通常使用時 （オンモード）	13.0W

待機時		0.5W
パワーマネジメント		VESA DPM互換
プラグ&プレイ		VESA DDC2B
チルト角/スイベル角		上：20° 下：0° / -
VESAマウントインターフェイス		○（100mmピッチ）
盗難防止用ホール		○
外形寸法 （W×D×H）	スタンドあり	370×178×380（mm）
	スタンドなし	370×49×320（mm）
質量	スタンドあり	2.8kg
	スタンドなし	2.5kg
梱包時質量 / 寸法（W×D×H）		4.0kg / 425×120×440 mm
使用温度範囲		0℃～40℃（収納時：-20℃～60℃）
使用湿度範囲		20%～80%（結露なきこと）
各種取得規格・法規制		VCCI Class B、UL、J-Mossグリーンマーク、RoHS指令準拠、国際エネルギースタープログラム（※）、文部科学省 学校環境衛生基準、PCグリーンラベル（Ver.12★★☆）、グリーン購入法、電気用品安全法（電源コードのみ） ※2016年7月1日以降の国際エネルギースタープログラム適合基準には適合しておりません。
保証期間	2015年11月以前 ご購入	3年間 ※パネル、バックライトを含む。
	2015年12月以降 ご購入	5年間 ※パネル、バックライトを含む。ただし、使用時間は30,000時間以内に限る。

※外観及び仕様は、改善のため予告なく変更することがあります。

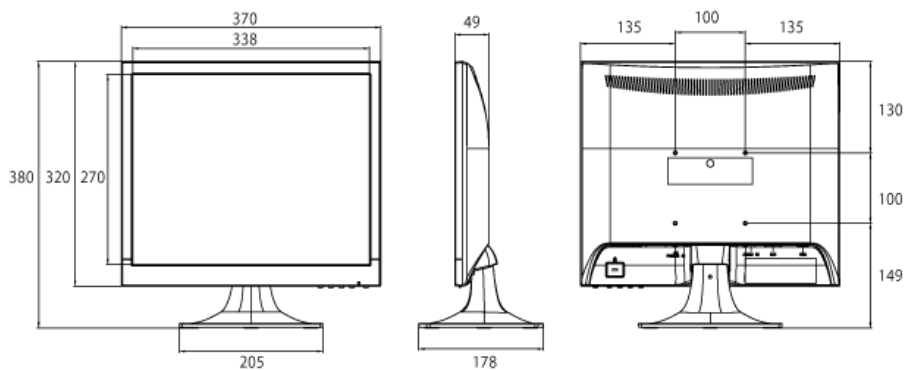
解像度および周波数

対応パソコン	表示モード	水平周波数 (kHz)	垂直周波数 (Hz)	アナログ	デジタル
PC-9800シリーズ	640×400	24.8	56.4	○	-
	720×400	31.5	70.1	○	○
Windows搭載パソコン	640×480	31.5	59.9	○	○
		37.9	72.8	○	○
		37.5	75.0	○	○
		35.2	56.3	○	○
	800×600	37.9	60.3	○	○
		46.9	75.0	○	○
		48.1	72.2	○	○
		48.4	60.0	○	○
1024×768	56.5	70.1	○	○	
	60.0	75.0	○	○	
	64.0	60.0	○	○	
	80.0	75.0	○	○	
Power Macintoshシリーズ	1280×1024	64.0	60.0	○	○
		80.0	75.0	○	○
	640×480	35.0	66.7	○	-
		832×624	49.7	74.6	○
1024×768	60.2	74.9	○	-	

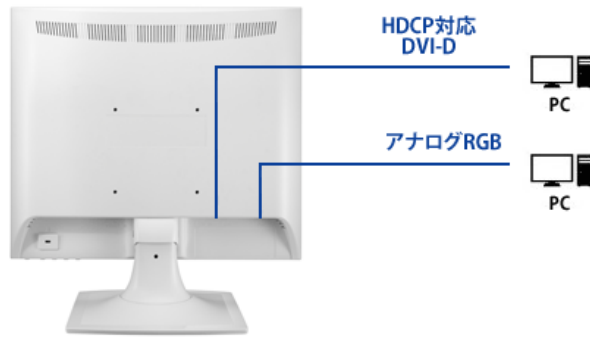
※ 接続されるパソコンが上記解像度に対応していることをご確認ください。

※ 1280×1024未満の解像度の場合は、拡大表示します。

外形寸法図



機器接続例



添付品

主な添付品

取扱説明書（保証書含む）、アナログRGBケーブル（1.5m）、オーディオケーブル（1.5m）、電源コード（1.8m）
