

# 仕様書

## 10点マルチタッチ対応21.5型ワイド液晶ディスプレイ LCD-MF224FDB-T

### 株式会社アイ・オー・データ機器

〒920-8512 石川県金沢市桜田町三丁目10番地

◎本仕様書は株式会社アイ・オー・データ機器（以下、「当社」といいます）の著作権等に係る内容も含まれていますので、取り扱いには十分ご注意くださいと共に本仕様書の内容を当社に無断で複製しないようお願い申し上げます。

◎本製品のご使用に際しては本仕様書記載の絶対最大定格や使用上の注意事項等及び以下の注意点を遵守願います。

なお本仕様書記載の絶対最大定格や使用上の注意事項等を逸脱した本製品の使用あるいは、以下の注意点を逸脱した本製品の使用に起因する損害に関して、当社はその責を負いません。

#### （注意点）

（1）本製品は原則として日本国内における下記の用途に使用する目的で製造された製品です。

・ 電算機 ・ OA機器

なお、上記の用途であっても、（2）または（3）に記載の機器に該当する場合は、それぞれ該当する注意点を遵守願います。

（2）機能・精度等において高い信頼性・安全性が必要とさせる下記の用途に本製品を使用される場合は、これらの機器の信頼性、および安全性維持のためにフェールセーフ設計は冗長設計の措置を講じる等、システム・機器全体の安全設計にご配慮いただいた上で本製品をご使用ください。

・ 運送機器（航空機、列車、自動車等）の制御と各種安全性にかかわるユニット  
・ 工作機器 ・ 各種安全装置 等

（3）機能・精度等において極めて高い信頼性・安全性が必要とされる以下の用途にはご使用にならないでください。

・ 宇宙機器 ・ 通信機器[幹線] ・ 原子力制御機器  
・ 医療機器 ・ 等

（4）上記（2）（3）のいずれかに逸脱する場合は、本製品による人身事故・火災事故・社会的損害などが生じても当社ではいかなる責任も負いかねます。

#### （5）輸出管理規定

本製品は「外国為替及び外国貿易法」の規程により輸出規制製品に該当する場合があります。国外に持ち出す際には、日本国政府の輸出許可申請などの手続きが必要になる場合があります。

◎本製品の修理対応（※）、電話やメール等によるサポート対応、ソフトウェアのアップデート対応、本製品がサーバー等のサービスを利用する場合はそのサービスについては、当社が本製品の販売を完了してから5年間を目途に終了とさせていただきます。

ただし状況により、5年以前に各対応を終了する場合があります。

※無期限保証のメモリ商品以外

◎理由の如何を問わず、本製品または本製品に接続した製品のデータの毀損・消失などについては、当社は一切の責任を負いません。重要なデータについては、定期的にバックアップを取る等の措置を講じてください。

◎本内容は、予告なく変更する場合がありますのでご了承ください。



## 軽快なタッチ操作で快適！ 10点マルチタッチ対応ワイド液晶ディスプレイ

「LCD-MF224FDB-T」はWindows 10などで標準サポートされている10点同時のマルチタッチ操作が可能です。また、センサーはパネルに組み込まれ、「静電容量方式」のタッチパネルを採用しているため、軽快なタッチ操作で動かすことができるワイド液晶ディスプレイです。従来のタッチパネルと比べ、よりスタイリッシュなデザインのクリアな画面が特長です。また、ほこりなどによる誤作動もないので快適に使用することができます。

※対応OSや仕様、動作環境等は予告なく変更する場合があります。

## 対応機種

対応機種	DOS/Vマシン
------	----------

※TFTカラー液晶パネルは特性として表示面上に黒点（点灯しない点）や輝点（点灯したままの点）がある場合があります。これは故障あるいは不良ではありません。予めご了承ください。

## 対応OS

対応OS (日本語版のみ)	Windows 10/Windows 8.1/Windows 8/Windows 7
------------------	--

※ タッチパネル部分の動作に対応したOS（日本語版のみ）です。

表示のみの場合はOSに依存しませんが、解像度及び周波数が仕様欄に記載の対応表範囲内であることが必要です。

※ 10点までのマルチタッチが可能です。

※ Microsoft「マウスセンター」アプリがインストールされた環境においては、シングルタッチでの動作となります。

※ マルチモニタ環境で使用する場合、コントロールパネルからTablet PCの設定を起動し、タッチ可能なディスプレイを指定してご使用ください。

## 仕様

筐体色/型番		ブラック/LCD-MF224FDB-T
液晶パネル	パネルタイプ	TFT21.5型ワイド/ADSパネル
	最大表示解像度	1920×1080
	画素ピッチ (mm×mm)	0.24825 (H) ×0.24825 (V)
	表示面積 (mm×mm)	476.64 (H) ×268.11 (V)
	最大表示色	1677万色
	視野角度	上下：178° 左右：178°
	最大輝度	212cd/m <sup>2</sup>
	コントラスト	1000 : 1
応答速度	14ms [GTG] (オーバードライブ オン時6.1ms [GTG])	
水平走査周波数 (kHz)		24.8~80.0
垂直走査周波数 (Hz)		56.3~75.0
映像入力端子		アナログRGB、HDCP対応DVI-D、HDMI
音声入出力	音声入力	ステレオミニジャック Φ3.5
	スピーカー	1W+1W (ステレオ)
	フォン端子	-
調整機能	表示モード	標準、写真、映画
	アスペクト比	固定、フル
	映像設定	ECO、輝度/ECOステップ、コントラスト、色温度 (6500K、7200K、9300K、sRGB、ユーザー) /色調整、アドバンス (オーバードライブ、VDTモード)
	メニュー設定	表示時間、透過、ボーダー色、画面情報、言語 (日本語、English)
	その他	スムージング、HDMI優先、自動電源オフ (切、手動復帰、自動復帰)、リセット
	手動調整	サイズ、微調整、水平位置、垂直位置
ダイレクト設定	ボリューム、ブルーリダクション、輝度/ECOステップ、VDTモード、OSDロック、入力切替、自動調整	
定格電圧		AC100V 50/60Hz (電源内蔵)

消費電力	最大時	27W
	通常使用時 (オンモード)	15.0W
	待機時	0.3W
パワーマネージメント		VESA DPM互換
ブラグ&フレイ		VESA DDC2B
チルト角		上 : 15~50°
高さ調整		-
VESAマウントインターフェイス		○ (100mmピッチ)
盗難防止用ホール (ケンジントンセキュリティスロット)		○
外形寸法 (W×D×H)	スタンド15°~50°時	490×121~243×293~207 (mm)
	スタンド 折りたたみ時	490×50×299 (mm)
質量 (kg)		約3.8kg
スタンド		取り外し不可
梱包時質量/寸法 (W×D×H)		5.1kg/550×111×371mm
使用温度範囲		0℃~40℃ (収納時 : -20℃~60℃)
使用湿度範囲		20%~80% (結露なきこと)
各種取得規格・法規制		VCCI Class B、UL、J-Mossグリーンマーク、RoHS指令準拠、文部科学省 学校環境衛生基準PCグリーンラベル (Ver.13★☆☆)、国際エネルギースタープログラム、グリーン購入法、電気用品安全法 (本体)、PCリサイクルマーク
保証期間		5年間 ※LCDパネルおよびバックライト含む。ただし、使用時間は30,000時間以内に限る。

※外観及び仕様は、改善のため予告なく変更することがあります。

## タッチパネル仕様

入力方式	静電容量式
通信方式	USB 2.0(FullSpeed)
備考	10点タッチ対応

## 保護フィルター仕様

材質	ガラス
表面処理	-
透過率	85%以上
表面硬度 (鉛筆硬度)	7H

## 解像度および周波数

●LCD-MF224FDB-T信号タイミング

表示モード	水平周波数 (kHz)	垂直周波数 (Hz)	アナログ	デジタル
640×480	31.5	59.9	○	○
	35.0	66.7	○	-
	37.9	72.8	○	○
	37.5	75.0	○	○
720×400	31.5	70.1	○	○
	35.2	56.3	○	○
	37.9	60.3	○	○
800×600	46.9	75.0	○	○
	48.1	72.2	○	○
	49.7	74.5	○	-
	48.4	60.0	○	○
1024×768	56.5	70.1	○	○
	60.0	75.0	○	○
	60.2	74.9	○	-
	64.0	60.0	○	○
1280×1024	80.0	75.0	○	○
	55.5	59.9	○	○
	55.9	59.9	○	○
1680×1050	64.7	59.9	○	○
1920×1080	67.5	60.0	○	○

※パソコンからの信号は全てノンインタレースである必要があります。

※Apple Macintoshシリーズでご使用の場合は、別途市販のMacintosh用接続変換コネクタが必要になる場合があります。

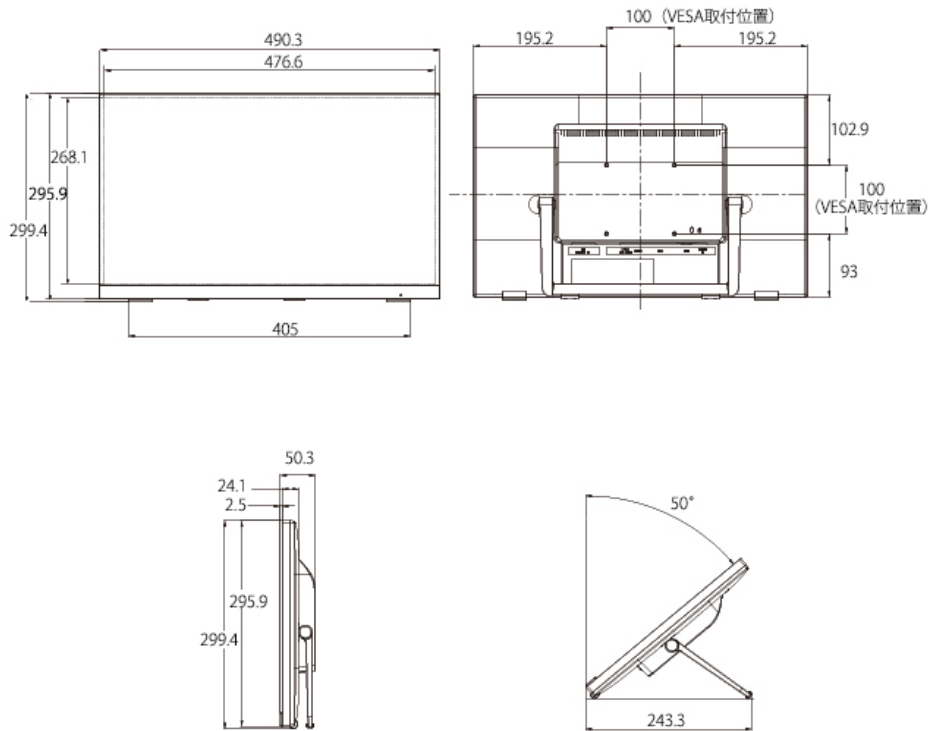
※表示解像度、表示色数は接続するグラフィックボードによって異なります。

※コンボジットシンクおよびシンクオングリーンには対応していません。

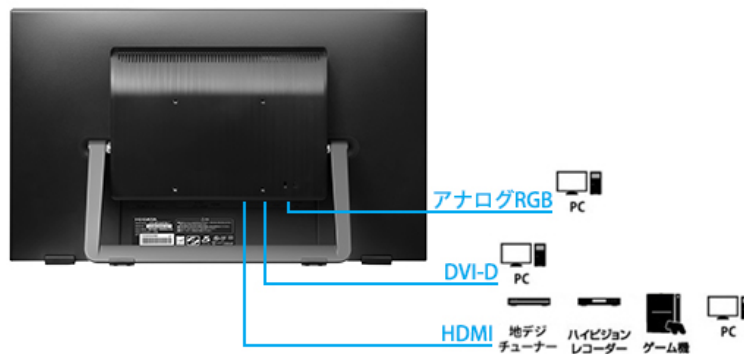
※1920×1080未満の解像度の場合は、「アスペクト比」が「リアル」に設定されていない場合は拡大表示されます。

※接続されるパソコンが本解像度に対応していることをご確認ください。

## 外形寸法図 (端数は四捨五入)



機器接続例



※タッチパネル機能を使うには、USBケーブルをパソコンにつなぐ必要があります。

添付品

主な添付品	取扱説明書、アナログRGBケーブル (1.5m)、DVI-Dケーブル (1.5m)、オーディオケーブル (1.5m)、USBケーブル (1.5m)、電源コード (1.8m、PSE適合品)
-------	---