

お取扱上の注意

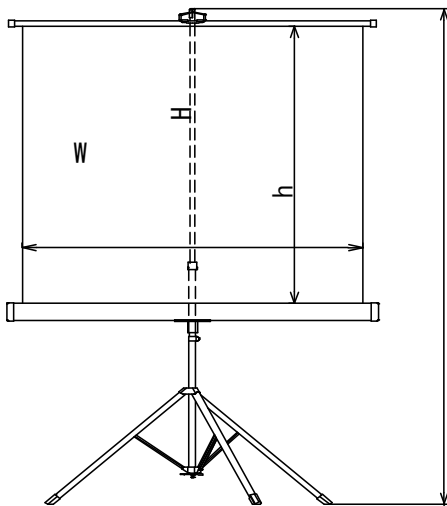
この製品は映写効果をあげるため、スクリーン表面に特殊な加工が施されています。汚れや傷がつきますと映写効果を損なうことがありますので、次の点にご注意の上でいねいにお取り扱いください。

- スクリーン表面には手を触れないでください。
- スクリーン上に文字や絵を描いたりしないでください。
- 固い物でスクリーンをこすったり、ひっかいたりしないでください。
- 表面のホコリは、乾いた柔らかい布で軽くふくか、柔らかいブラシで払ってください。
水で湿らせた布やベンジン、シンナー、アルコールなど薬品類は使用しないでください。

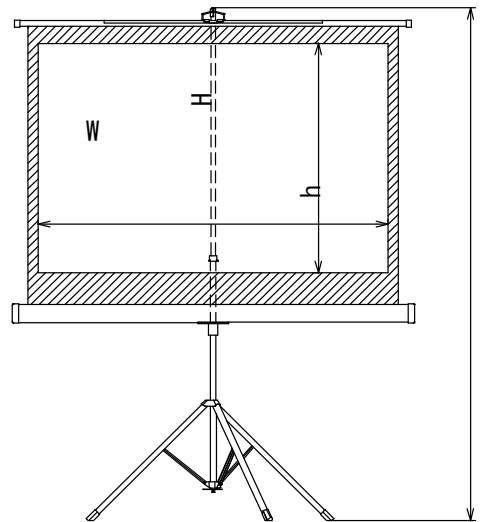
※ スクリーンは使い始めのうちは臭いがします。窓を開けるなどして十分に換気をおこなってください。こまめな換気により臭いは次第に弱くなります。臭いが強い場合はスクリーンをお使いにならない時にも、スクリーンを引き出した状態で継続して換気をおこなってください。(臭いが気にならなくなるまで数日かかる場合があります。)

仕 様

PT-□□□□



PT-□□□V
PT-□□□H



型式	サイズ W×H (mm)	高さ h (mm)	質量 (kg)
PT-1212	1200×1200	1900~2130	7.4
PT-1515	1500×1500	2200~2590	9.6
PT-1818	1800×1800	2570~3040	11.1
PT-2020	2000×2000	2830~3230	12.5
PT-1212P	1200×1200	1900~2130	8.0
PT-1515P	1500×1500	2200~2590	10.0
PT-1818P	1800×1800	2570~3040	11.5
PT-080V	1626×1219	2190~2640	10.6
PT-100V	2032×1524	2500~3040	12.6
PT-120V	2438×1829	2890~3230	14.5
PT-080H	1771×996	1970~2520	11.1
PT-100H	2214×1245	2300~2940	13.6

*P=伸縮金具付

※ 仕様およびデザインは、改良のため予告なく変更することがあります。