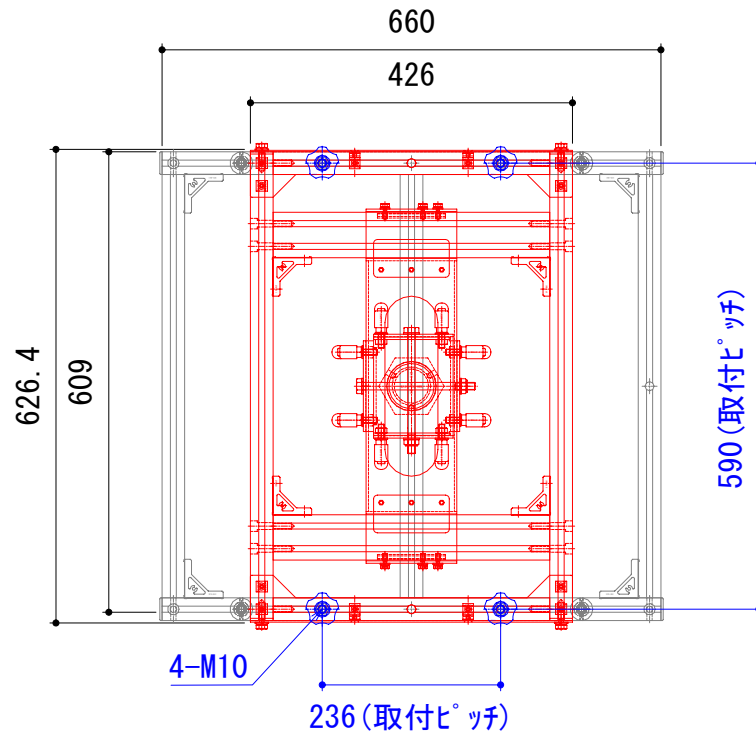
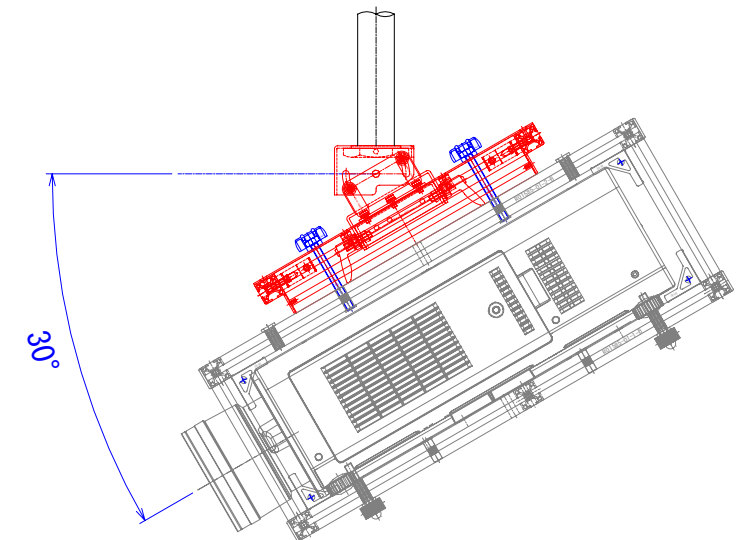
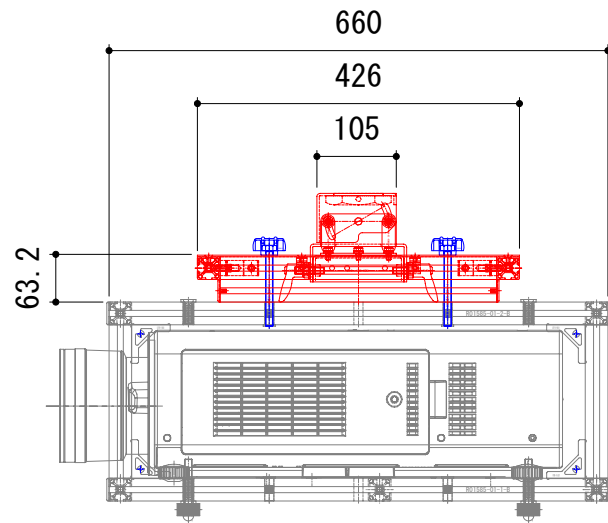
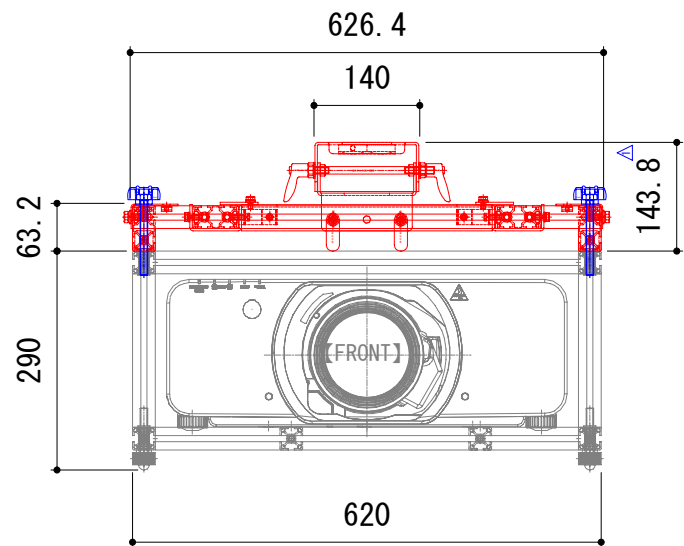


- 添付パーツ ■
- ・ 4-M10×100 六角ボルト
  - ・ 4-M10ノブスター
- ※ 予備添付品
- ・ 2-M10×110 六角ボルト
  - ・ 4-M10ヒラワッシャー
  - ・ 2-M10スプリングワッシャー
  - ・ 2-M10リングロックナット




- 仕様 ■
- < 傾き >
- ◎ 左右5度フリー。
  - ◎ 下向に30度フリー。
- < 移動 >
- ◎ 前後72mm (計144mm) フリー。



■ 対応機種 ■

Panasonic PT-DZ13K/DS12K/DW11K/DZ10K用スタックフレーム  
 ※ 記載のスタックフレーム図番はR01585-00-0-Bです。

変更年月日 (DATE) ****. **.*	特記事項 (NOTICES) <ul style="list-style-type: none"> <li>・ 本図はR02469-00-0-Bを軽量化変更した製品である。</li> <li>・ 取付ピッチ W=590/D=236/M10サイズのスタックフレームに使用可能。</li> <li>・ 延長ボルトは、共栄商事様製を使用の事。</li> <li>・ 図番修正 (元図番: R02785-00-0-A)</li> </ul>	(A3)  単位 (UNITS) <b>mm</b> 尺度 (SCALE) <b>1:10</b>	員数 (QUANTITY) <b>1 / 台</b>	製品重量 (PRODUCT WEIGHT) **.* Kg	年月日 (DATE) 2017.01.17	名称 (TITLE) <b>PT-DZ13K/DS12K/DW11K/DZ10K用 天吊アタッチメント(改良型)【意匠図】</b>	
材質 (MATERIAL) 各別紙記載				処理 (PROCESSING) 基本色 : 黒色	図面番号 (DRAWING No.) <b>R02469-00-0-</b>		
設計 (DESIGNED BY) s.iwahori		製図 (DRAWN BY) *****	承認 (APPROVED BY) *****	変更記号 <b>C</b>			
有限会社 ラテック <b>RATEC</b>							