

VPL-DX221は、2800ルーメン/XGAで約2.7kgのコンパクトボディ。HDMI端子も搭載し幅広く活用できるデスクトップモデルです。

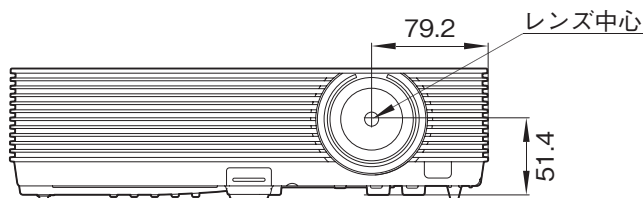
主な仕様

光学系	
投写方式	: 3LCDパネル、1レンズ方式、3原色液晶シャッター投写方式
LCDパネル	: 0.63型XGA LCDパネル×3、約236万画素(1024×768×3)
ズーム(倍率)/フォーカス方式	: マニュアルズーム(1.2倍)/マニュアルフォーカス
光源	: 215W
有効光束(光出力)*1	: ランプモード高…2800ルーメン、ランプモード標準…1900ルーメン、ランプモード低…1600ルーメン
カラー光束*2	: ランプモード高…2800ルーメン、ランプモード標準…1900ルーメン、ランプモード低…1600ルーメン
ランプ交換推奨時間*3	: ランプモード高…3000時間、ランプモード標準…5000時間、ランプモード低…10000時間
投写画面サイズ	: 30～300型(対角線)
最大コントラスト(全白/全黒)*4	: 4000:1
電気系	
対応カラー方式	: NTSC3.58、PAL、SECAM、NTSC4.43、PAL-M、PAL-N
表示可能解像度	コンピューター信号入力時*5 : 最大入力解像度信号UXGA1600×1200ドット、パネル表示解像度…1024×768ドット
ビデオ信号入力時	: NTSC、PAL、SECAM、480/60i、576/50i、480/60p、576/50p、720/60p、720/50p、1080/60i、1080/50i、1080/60p*6、1080/50p*6
スピーカー*7	: モノラル
スピーカー出力	: 最大1W×1
入出力	
INPUT A(入力A)	映像 : アナログRGB/コンポーネント…ミニD-sub15ピン(凹)×1
INPUT B(入力B)	映像 : デジタルRGB/YCbCr(YPbPr)…HDMI(HDCP)×1*8
VIDEO IN(ビデオ入力)	VIDEO : コンポジット…ピンジャック×1
AUDIO OUT(音声出力)	AUDIO : ステレオミニジャック×1*7
その他	
安全規格	: 電気用品安全法 別表第12、VCCI クラスB 情報技術装置
本体キャビネットの色	: ホワイト&グレー
一般	
外形寸法(幅×高さ×奥行)	: 約325.1×79.8×230.5mm(突起部含まず)
質量	: 約2.7kg
電源	: AC100V、2.9A、50/60Hz
消費電力	: 最大293W(待機時…0.5W)
発熱量	: 999BTU/h
動作温度	: 0～35℃
動作湿度	: 20～80%(結露なきこと)
付属品	
リモートコンマnder(RM-PJ8)(1)、リチウム電池(CR2025)(1)、ミニD-sub15ピンケーブル(1)、電源コード(1)	
レンズキャップ(1)、ダストカバー(1)、キャリングケース(1)、取扱説明書(CD-ROM)(1)、簡易説明書(1)、保証書(1)	

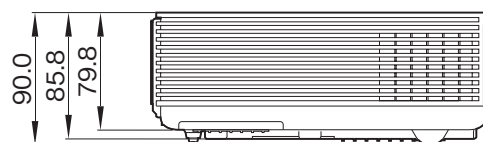
- * 1: 出荷時における本製品全体の平均的な値を示しており、JIS X 6911:2015 データプロジェクターの仕様書様式に則って記載しています。測定方法、測定条件については附属書2に基づいています。
- * 2: カラー光束とはプロジェクターのカラーパフォーマンスを評価する測定方法です。カラー光束は製品を選択する場合に、カラーパフォーマンスを簡単かつ正確に評価する指標として活用できます。
- * 3: 時間は目安であり、保証するものではありません。
- * 4: 数値は目安であり、保証するものではありません。
- * 5: 接続するコンピューター信号の解像度と周波数は、「プリセット信号表」の範囲内に設定してください。
- * 6: INPUT B(HDMI) 入力時のみ対応。
- * 7: HDMI 入力時のみ対応。
- * 8: 本機のHDMI端子は、DSD(Direct Stream Digital) 信号とCEC(Consumer Electronics Control) 信号には対応していません。HDMI接続にはHDMIロゴのついたケーブルをご使用ください。

外形寸法図

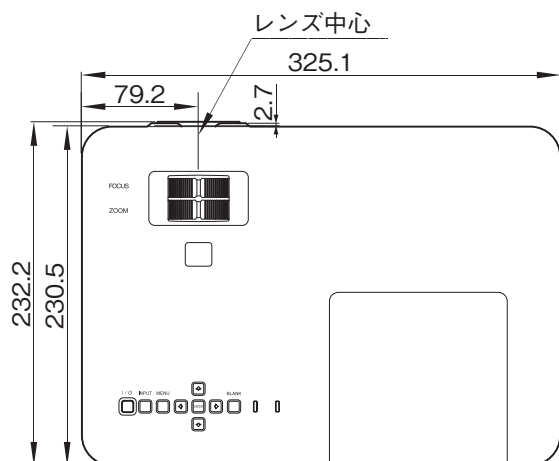
前面



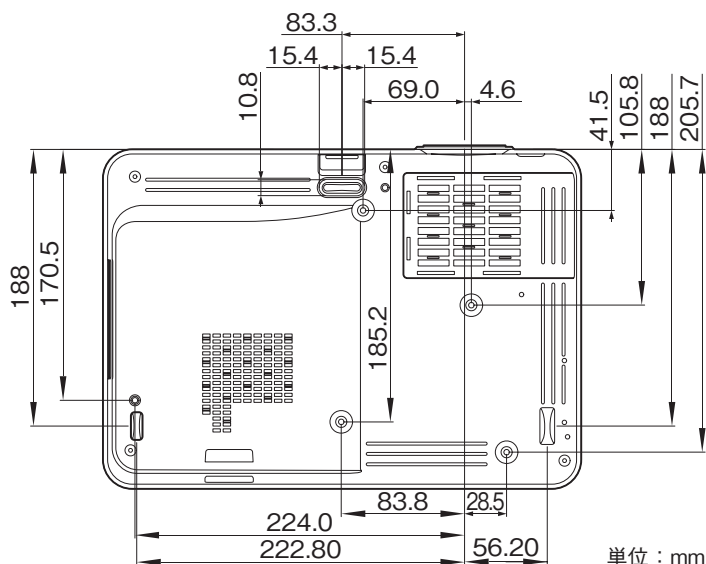
側面



上面



底面



単位: mm

仕様および外観は、改良のため予告なく変更されることがありますのであらかじめご了承ください。