

■機器概要

本レンズは、パナソニックの適合プロジェクターに装着して使用する固定焦点レンズです。
リア投写に最適な短焦点仕様です。

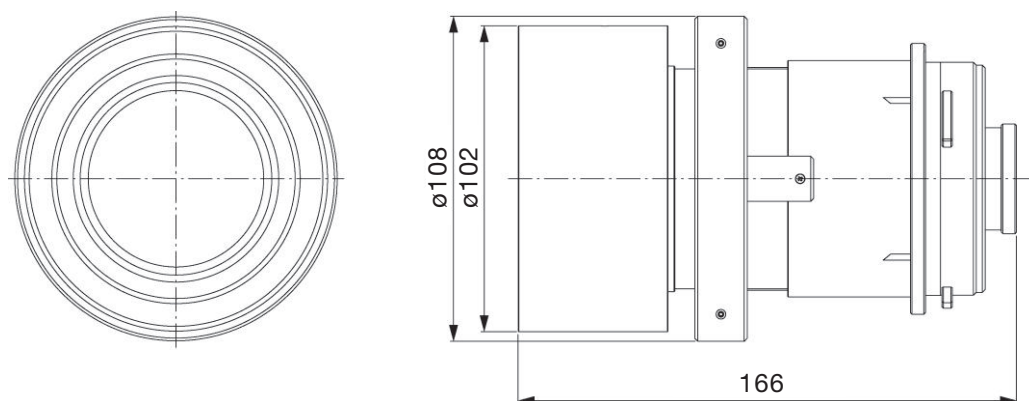
*本レンズは単品では使用できません。別売品のパナソニック製プロジェクターに装着してご使用ください。

■機器仕様 (仕様および外観は、性能向上その他により予告なく変更することがあります。)

F	値	2.0
焦点距離 (f)		13.05 mm
外形寸法		横幅 108 mm 高さ 108 mm 奥行 166 mm
質量		約 1.08 kg [*]
適合プロジェクター		【グループ A】 PT-EZ770/EW730/EX800/EZ580J/EW640J/EX610J/EW540J 【グループ B】 PT-EZ570/EZ570L/EW630/EW630L/EX600/EX600L/EW530/EW530L/EX500/EX500L 【グループ C】 PT-MZ770J/MZ670J/MZ570J/MW730J/MW630J/MW530J

※平均値です。各製品で異なる場合があります。

■外形寸法図



(注)この図面は正確な縮尺ではありません。

(単位: mm)

* 投写距離については、プロジェクターの仕様書をご覧ください。