

## ■ 機器概要

本レンズは、パナソニックの適合プロジェクターに装着して使用する固定焦点レンズです。  
ミラーを用いた超短焦点仕様です。

\*本レンズは単品では使用できません。別売品のパナソニック製プロジェクターに装着してご使用ください。

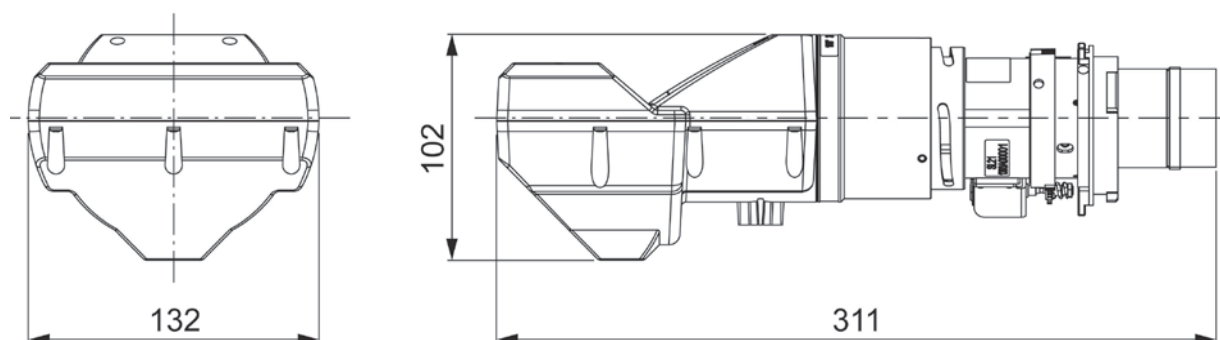
## ■ 機器仕様 (仕様および外観は、性能向上その他により予告なく変更することがあります。)

<b>F</b> <b>焦点距離 ( f )</b> <b>外形寸法</b> <b>質量</b> <b>適合プロジェクター</b>	<b>値</b> 2.0 5.3 mm 横幅 132 mm 高さ 102 mm 奥行 311 mm 約 1.3 kg※ <b>【グループ A】</b> PT-DZ870K/DZ870W/DZ870LK/DZ870LW/ DW830K/DW830LK/DW830W/DW830LW/DX100K/DX100LK/DX100W/DX100LW <b>【グループ B】</b> PT-RZ120JW/RZ120JB/RZ120JLW/RZ120JLB RZ970JW/RZ970JB/RZ970JLW/RZ970JLB/RW930JW/RW930JB/RW930JLW/ RW930JLB/RX110JW/RX110JB/RX110JLW/RX110JLB/ RZ870JW/RZ870JB/RZ870JLW/RZ870JLB RZ770JW/RZ770JB/RZ770JLW/RZ770JLB/RW730JW/RW730JB/RW730JLW/ RW730JLB/ RZ660JW/RZ660JB/RZ660JLW/RZ660JLB/RW620JW/RW620JB/RW620JLW/ RW620JLB/ <b>【グループ C】</b> PT-DZ780JW/DZ780JBDZ780JLW/DZ780LLB/DW750JW/DW750JB/DW750JLW/ DW750JLB/DX820JW/DX820JB/DX820JLW/DX820JLB
---	--

※ 平均値です。各製品で異なる場合があります。

付属品 ●ソフトゲージ…1枚 ●レンズキャップ…1個

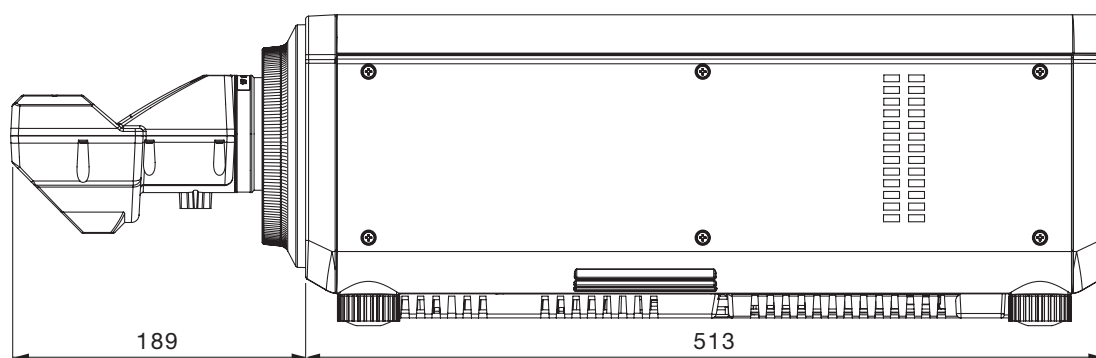
## ■ 外形寸法図



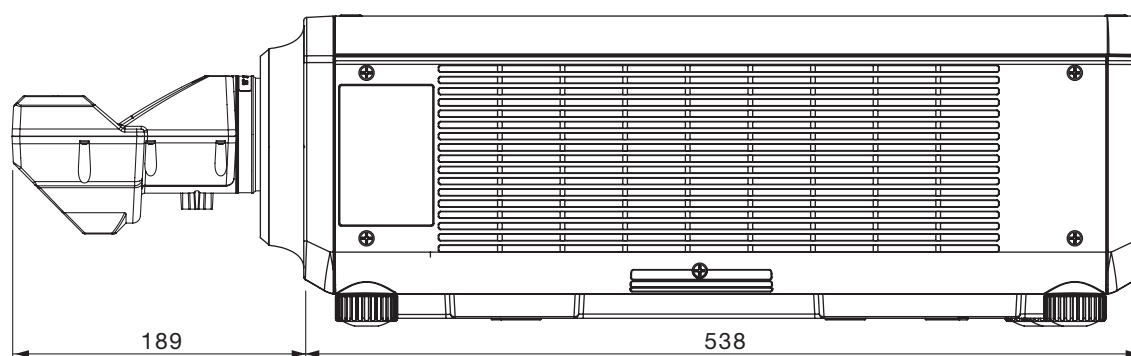
(注)この図面は正確な縮尺ではありません。

(単位 : mm)

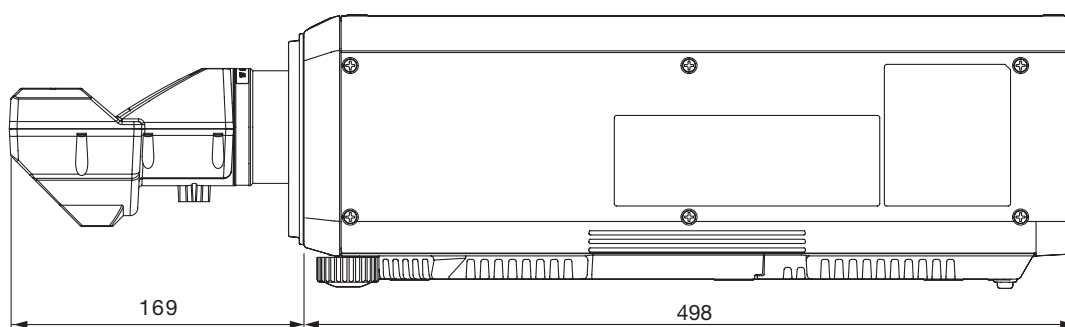
〈 グループAのプロジェクトーに装着した図 〉



〈 グループBのプロジェクトーに装着した図 〉



〈 グループCのプロジェクトーに装着した図 〉



(注)この図面は正確な縮尺ではありません。

(単位 : mm)

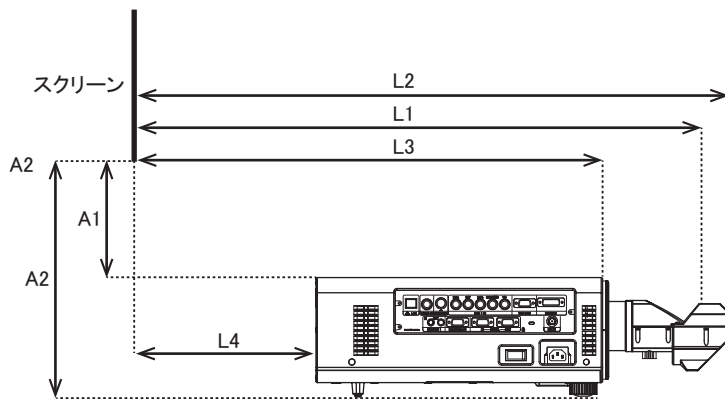
## ■ 投写距離

### PT-RZ120/RZ970/RZ870/RZ770/RZ660/DZ870/DZ780

○画面アスペクト比16:10時

(単位 : m)

投写画面サイズ (型)	投写画面対角 (SD)	投写画面高さ (SH)	投写画面幅 (SW)	投写距離 スクリーン～ ミラー反射面 (L1)	投写距離 スクリーン～ レンズ先端 (L2)	投写距離 スクリーン～ プロジェクター 前面 (L3)	投写距離 スクリーン～ プロジェクター後面 (L4)			設置可能な高さ スクリーン下端～ プロジェクター天面(A1)		設置可能な高さ スクリーン下端～ プロジェクター底面(A2)	
							RZ120 RZ970 RZ870 RZ770 RZ660	DZ870	DZ780	DZ870	DZ780	DZ870	DZ780
100	2.54	1.35	2.15	0.82	0.84	0.65	0.11	0.14	0.17	0.43	0.43	0.63	0.60
120	3.05	1.62	2.59	0.98	1.00	0.82	0.28	0.30	0.34	0.53	0.54	0.73	0.71
150	3.81	2.02	3.23	1.23	1.25	1.06	0.52	0.55	0.58	0.68	0.69	0.88	0.86
200	5.08	2.69	4.31	1.63	1.66	1.47	0.93	0.95	0.99	0.93	0.94	1.13	1.11
250	6.35	3.37	5.39	2.04	2.06	1.87	1.34	1.36	1.40	1.18	1.19	1.38	1.36
300	7.62	4.04	6.46	2.45	2.47	2.28	1.74	1.77	1.80	1.43	1.44	1.63	1.61
350	8.89	4.71	7.54	2.85	2.88	2.69	2.15	2.18	2.21	1.69	1.69	1.89	1.87



- L1: [スクリーン～ミラー反射面まで]
- L2: [スクリーン～レンズ先端まで]
- L3: [スクリーン～プロジェクター前面まで]
- L4: [スクリーン～プロジェクター後面まで]
- A1: [スクリーン端～プロジェクター天面まで]
- A2: [スクリーン端～プロジェクター底面まで]

## 投写距離計算表

○画面アスペクト比16:10時

### 投写距離計算式

(単位 : m)

PT-RZ120/RZ970/RZ870/RZ770/RZ660/DZ870/DZ780	$L1(\text{mm}) = \text{投写画面サイズ}[\text{SD}] \times 0.3205 + 0.0047$
--	--

### プロジェクター天面からスクリーン下端までの距離の計算式

(単位 : m)

PT-RZ120/RZ970/RZ870/RZ770/RZ660/DZ870	$A1(\text{mm}) = \text{投写画面高さ}[\text{SD}] \times 0.1977 - 0.0721$
DZ780	$A1(\text{mm}) = \text{投写画面高さ}[\text{SD}] \times 0.1977 - 0.0671$

\*投写距離を、画面サイズ呼称(インチ数値)を用いて計算する場合は、インチ数値を0.0254倍したものを投写距離計算式の[SD]に代入してください。

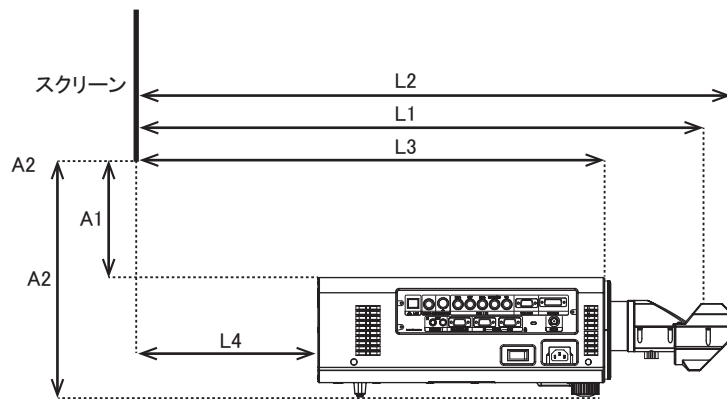
## ■ 投写距離

### PT-RW930/RW730/RW620/DW830/DW750

○画面アスペクト比16:10時

(単位：m)

投写画面サイズ (型)	投写画面対角 (SD)	投写画面高さ (SH)	投写画面幅 (SW)	投写距離 スクリーン～ ミラー反射面 (L1)	投写距離 スクリーン～ レンズ先端 (L2)	投写距離 スクリーン～ プロジェクター 前面 (L3)	投写距離 スクリーン～ プロジェクター後面 (L4)			設置可能な高さ スクリーン下端～ プロジェクター天面(A1) RW930 RW730 RW620 DW830 DW750	設置可能な高さ スクリーン下端～ プロジェクター底面(A2) RW930 RW730 RW620 DW830	
							RW930 RW730 RW620	DW830	DW750		DW750	DW750
100	2.54	1.35	2.15	0.86	0.88	0.69	0.16	0.18	0.22	0.59	0.79	0.76
120	3.05	1.62	2.59	1.03	1.05	0.86	0.33	0.35	0.39	0.72	0.92	0.89
150	3.81	2.02	3.23	1.29	1.31	1.12	0.58	0.61	0.64	0.92	1.12	1.09
200	5.08	2.69	4.31	1.71	1.74	1.55	1.01	1.04	1.07	1.25	1.45	1.42
250	6.35	3.37	5.39	2.14	2.16	1.98	1.44	1.46	1.50	1.58	1.78	1.75
300	7.62	4.04	6.46	2.57	2.59	2.40	1.86	1.89	1.92	1.91	2.11	2.08
350	8.89	4.71	7.54	3.00	3.02	2.83	2.29	2.32	2.35	2.24	2.44	2.41



- L1: [スクリーン～ミラー反射面まで]
- L2: [スクリーン～レンズ先端まで]
- L3: [スクリーン～プロジェクター前面まで]
- L4: [スクリーン～プロジェクター後面まで]
- A1: [スクリーン端～プロジェクター天面まで]
- A2: [スクリーン端～プロジェクター底面まで]

## 投写距離計算表

○画面アスペクト比16:10時

投写距離計算式

(単位：m)

PT-RW930/RW730/RW620/DW830/DW750	$L1(\text{mm}) = \text{投写画面サイズ}[\text{SD}] \times 0.3365 + 0.0047$
----------------------------------	--

プロジェクター天面からスクリーン下端までの距離の計算式

(単位：m)

PT-RW930/RW730/RW620/DW830	$A1(\text{mm}) = \text{投写画面高さ}[\text{SD}] \times 0.2597 - 0.0740$
DW750	$A1(\text{mm}) = \text{投写画面高さ}[\text{SD}] \times 0.2597 - 0.0690$

※投写距離を、画面サイズ呼称(インチ数値)を用いて計算する場合は、インチ数値を0.0254倍したものを投写距離計算式の[SD]に代入してください。

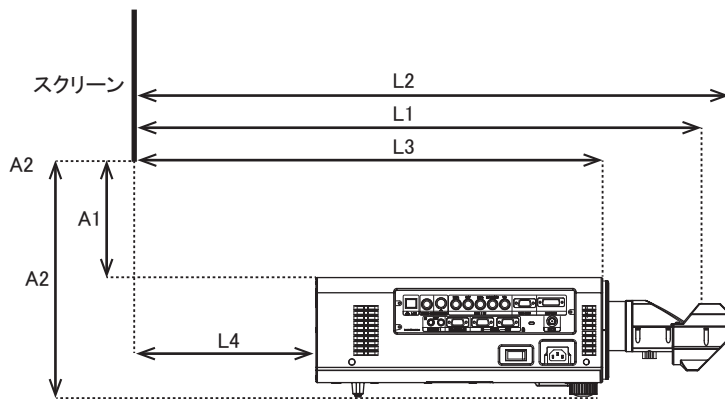
## ■ 投写距離

### PT-RX110/DX100/DX820

○画面アスペクト比4:3時

(単位：m)

投写画面サイズ (型)	投写画面対角 (SD)	投写画面高さ (SH)	投写画面幅 (SW)	投写距離 スクリーン～ ミラー反射面 (L1)	投写距離 スクリーン～ レンズ先端 (L2)	投写距離 スクリーン～ プロジェクター 前面 (L3)	投写距離 スクリーン～ プロジェクター後面 (L4)		設置可能な高さ スクリーン下端～ プロジェクター天面 (A1)		設置可能な高さ スクリーン下端～ プロジェクター底面 (A2)	
							RX110 DX100	DX820	RX110 DX100	DX820	RX110 DX100	DX820
100	2.54	1.52	2.03	0.80	0.82	0.63	0.12	0.16	0.41	0.41	0.61	0.59
120	3.05	1.83	2.44	0.96	0.98	0.79	0.28	0.32	0.50	0.51	0.70	0.68
150	3.81	2.29	3.05	1.20	1.22	1.03	0.52	0.55	0.65	0.65	0.85	0.83
200	5.08	3.05	4.06	1.60	1.62	1.43	0.92	0.95	0.88	0.89	1.08	1.06
250	6.35	3.81	5.08	1.99	2.02	1.83	1.32	1.35	1.12	1.13	1.32	1.30
300	7.62	4.57	6.10	2.39	2.42	2.23	1.71	1.75	1.36	1.37	1.56	1.54
350	8.89	5.33	7.11	2.79	2.81	2.62	2.11	2.15	1.60	1.61	1.80	1.78



- L1: [スクリーン～ミラー反射面まで]
- L2: [スクリーン～レンズ先端まで]
- L3: [スクリーン～プロジェクター前面まで]
- L4: [スクリーン～プロジェクター後面まで]
- A1: [スクリーン端～プロジェクター天面まで]
- A2: [スクリーン端～プロジェクター底面まで]

## 投写距離計算表

○画面アスペクト比4:3時

投写距離計算式

(単位：m)

PT-RX110/DX100/DX820	$L1 (m) = \text{投写画面サイズ [SD]} \times 0.3133 + 0.0047$
----------------------	---

プロジェクター天面からスクリーン下端までの距離の計算式

(単位：m)

PT-RX110/DX100	$A1 (m) = \text{投写画面高さ [SD]} \times 0.1881 - 0.0715$
DX820	$A1 (m) = \text{投写画面高さ [SD]} \times 0.1881 - 0.0665$

※投写距離を、画面サイズ呼称(インチ数値)を用いて計算する場合は、インチ数値を0.0254倍したものを投写距離計算式の[SD]に代入してください。