

## ■機器概要

本レンズは、パナソニックの適合プロジェクターに装着して使用するズームレンズです。  
焦点距離を調整できることにより、幅広い投写距離に対応できます。

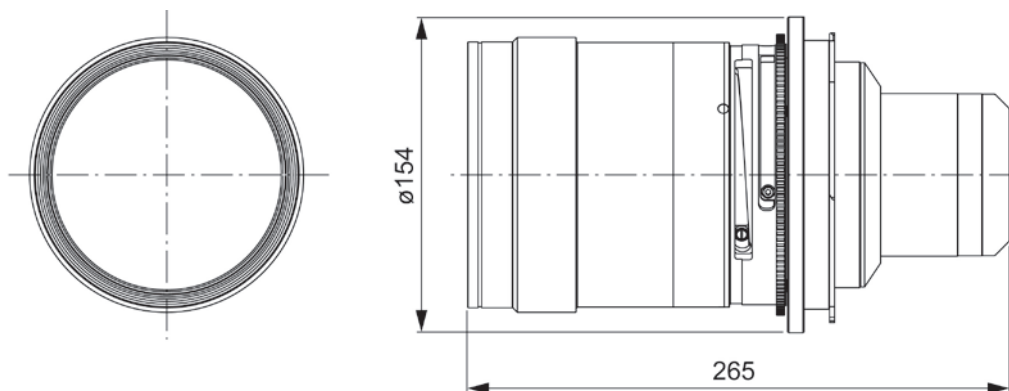
\* 本レンズは単品では使用できません。別売品のパナソニック製プロジェクターに装着してご使用ください。

## ■機器仕様 (仕様および外観は、性能向上その他により予告なく変更することがあります。)

F	値	2.5
焦点距離 ( f )		35.0 mm~50.9 mm
外形寸法		横幅 154 mm 高 154 mm 奥行 265 mm (モーター部除く)
質量		約 5.2 kg <sup>※</sup>
適合プロジェクター		【グループ A】 PT-DZ21K/DZ21K2/DS20K/DS20K2/DW17K/DW17K2/DZ16K/DZ16K2 【グループ B】 PT-DZ13K/DS12K/DW11K/DZ10K/DZ8700/DZ110K/DS8500/DS1100K/DW8300/DW90K 【グループ C】 PT-RZ12K/RS11K PT-RQ13K

※ 平均値です。各製品で異なる場合があります。

## ■外形寸法図

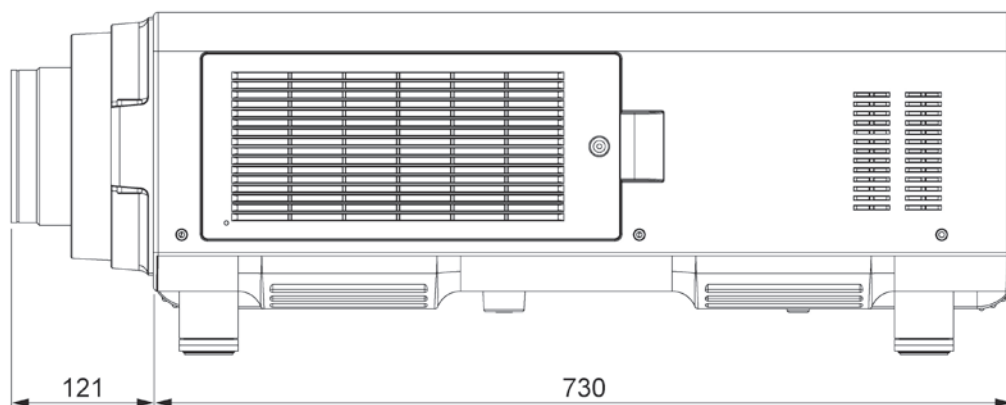


(注) この図面は正確な縮尺ではありません。

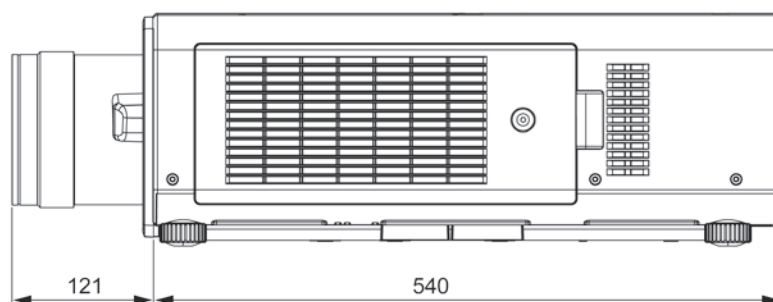
(単位 : mm)

\* 投写距離については、装着されるプロジェクターの仕様書をご覧ください。

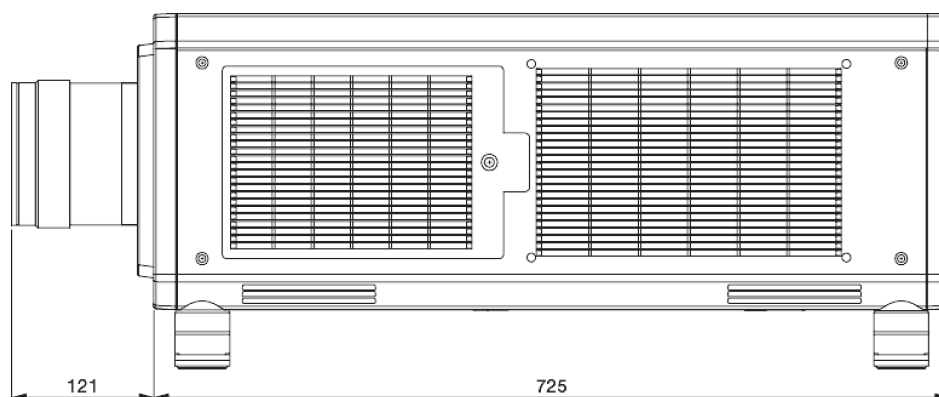
<グループAのプロジェクトーに装着した図>



<グループBのプロジェクトーに装着した図>



<グループCのプロジェクトーに装着した図>



(注) この図面は正確な縮尺ではありません。

(単位 : mm)

\* 投写距離については、装着されるプロジェクトーの仕様書をご覧ください。