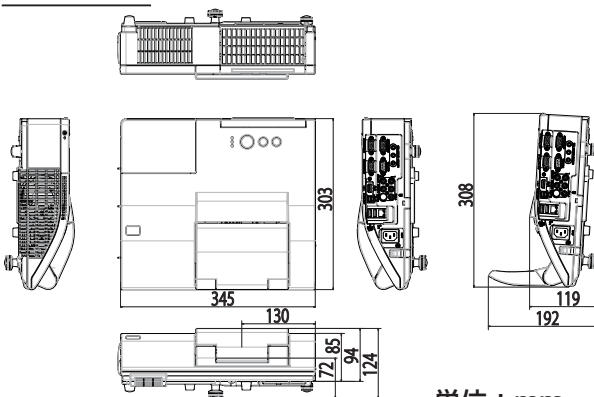


仕様

項目	仕様		
投写方式	透過型液晶パネル 3 板式		
表示素子 (液晶パネル)	<CP-AW312WNJ> : 1024,000 画素 (1280 × 800) × 3 枚 アスペクト比 16 : 10 <CP-A352WNJ> : 786,432 画素 (1024 × 768) × 3 枚 アスペクト比 4 : 3		
光源	高圧水銀ランプ (UHP) 250W		
スピーカー	16W		
端子	<table border="0"> <tr> <td style="vertical-align: top;"> コンピュータ信号入力 COMPUTER IN1 D サブ 15 ピンミニ× 1 COMPUTER IN2 D サブ 15 ピンミニ× 1 コンピュータ信号出力 MONITOR OUT D サブ 15 ピンミニ× 1 ビデオ信号入力 S-VIDEO ミニ DIN4 ピン× 1 VIDEO RCA × 1 HDMI® 信号入力 HDMI HDMI® × 1 </td> <td style="vertical-align: top;"> 音声信号入力 AUDIO IN1 ステレオミニ× 1 AUDIO IN2 ステレオミニ× 1 AUDIO IN3(R, L) RCA × 2 MIC モノラルミニ× 1 音声信号出力 AUDIO OUT(R, L) RCA × 2 その他 USB TYPE A USB-A × 2 USB TYPE B USB-B × 1 CONTROL D サブ 9 ピン× 1 LAN RJ45 × 1 </td> </tr> </table>	コンピュータ信号入力 COMPUTER IN1 D サブ 15 ピンミニ× 1 COMPUTER IN2 D サブ 15 ピンミニ× 1 コンピュータ信号出力 MONITOR OUT D サブ 15 ピンミニ× 1 ビデオ信号入力 S-VIDEO ミニ DIN4 ピン× 1 VIDEO RCA × 1 HDMI® 信号入力 HDMI HDMI® × 1	音声信号入力 AUDIO IN1 ステレオミニ× 1 AUDIO IN2 ステレオミニ× 1 AUDIO IN3(R, L) RCA × 2 MIC モノラルミニ× 1 音声信号出力 AUDIO OUT(R, L) RCA × 2 その他 USB TYPE A USB-A × 2 USB TYPE B USB-B × 1 CONTROL D サブ 9 ピン× 1 LAN RJ45 × 1
コンピュータ信号入力 COMPUTER IN1 D サブ 15 ピンミニ× 1 COMPUTER IN2 D サブ 15 ピンミニ× 1 コンピュータ信号出力 MONITOR OUT D サブ 15 ピンミニ× 1 ビデオ信号入力 S-VIDEO ミニ DIN4 ピン× 1 VIDEO RCA × 1 HDMI® 信号入力 HDMI HDMI® × 1	音声信号入力 AUDIO IN1 ステレオミニ× 1 AUDIO IN2 ステレオミニ× 1 AUDIO IN3(R, L) RCA × 2 MIC モノラルミニ× 1 音声信号出力 AUDIO OUT(R, L) RCA × 2 その他 USB TYPE A USB-A × 2 USB TYPE B USB-B × 1 CONTROL D サブ 9 ピン× 1 LAN RJ45 × 1		
使用温度範囲	0 ~ 40℃ 35 ~ 40℃ (ランプが自動的に暗くなります。)		
電源 / 消費電力	AC100V, 50/60Hz, 3.8A / 370W		
標準外形寸法 / 質量	W 345mm × H 85mm × D 303mm (レンズドア収納時, 突起部含まず 下図ご参照) / 約 3.8kg		
別売品	<ul style="list-style-type: none"> ・ 交換用ランプ : CP-A352WNJ 001 (DT01411) ・ 交換用エアフィルター : CP-AW250NJ 002 (UX37191) ・ 天吊り用ブラケット : HAS-AW100 ・ 高天井用パイプ金具 : HAS-P100 ・ 低天井用金具 : HAS-203L ・ 壁掛けアーム : HAS-K252 ・ 机上投写スタンド : TT-251 ・ レーザーポインター付リモコン : RC-R008 ・ USB ワイヤレスアダプター : USB-WL-11N ※その他については販売店にご相談ください。		

外形寸法



単位 : mm

お知らせ

この製品は日本国内専用に設計されていますので、日本国外ではご使用にならないでください。この製品の保証書は日本国内でのみ有効です。また有償/無償にかかわらず、日本国外でご使用の場合には、修理等のご依頼に応じることができませんのでご了承ください。

This product (including the accessories) is designed for use in Japan only, and cannot be used in any other countries. The warranty appended to this product is void out of Japan. For use out of Japan, we will not accept paid or free requests such as the repair.

はじめにお読みください

準備と設置

基本操作

点検とお手入れ

故障かなと思ったら

ご参考