

■機器概要

本機は、0.75 型液晶パネルを採用した液晶プロジェクターです。
ビデオ映像はもちろん、WUXGA サイズ(1920 ドット×1200 ドット)^{※1}までのデータ画像が投写可能です。
※1 1280 ドット×800 ドットを超える信号を入力した場合は、画像圧縮表示処理により、1280 ドット×800 ドットに変換します。

■機器仕様 (仕様および外観は、性能向上その他により予告なく変更することがあります。)

使用電源	AC100 V 50 Hz/60 Hz
消費電力	490 W[492 VA](スタンバイ:エコモード時 ^{※1} 0.4 W、スタンバイ:ネットワークモード時 11 W)
光学方式	ダイクロミックミラーによる光分離/プリズム合成方式
液晶パネル	素子サイズ : 0.75 型(アスペクト比 16:10)
	表示方式 : 透過型液晶パネル 3 枚 3 原色方式
	駆動方式 : アクティブマトリクス方式
	画素数 : 1,024,000 画素(1280 ドット×800 ドット)×3 枚 総画素数 3,072,000 画素
	配列 : ストライプ
レンズ	電動ズーム(1.7~2.8:1)・電動フォーカスレンズ F=1.7~2.3 f=26.9 mm~45.4 mm
光源	330 W UHM ランプ
投影画面サイズ	40 型~400 型(アスペクト比 16:10 時)
光出力	5500 lm[ランプ:オート/ノーマルモード時]
周辺光量比	90 %
コントラスト比	5000:1(全白/全黒)[ランプ:オートモード時]
解像度	1280 ドット×800 ドット(入力信号の解像度が 1280 ドット×800 ドットを超える時は圧縮表示)
対応走査周波数	HDMI/DVI-D 信号入力時:(水平)26 kHz~80 kHz (垂直)23 Hz~85 Hz (ドットクロック)162 MHz 以下 RGB 信号入力時:(水平)15 kHz~120 kHz (垂直)48 Hz~100 Hz (ドットクロック)230 MHz 以下 *140 MHz を超える信号はダウンサンプリングで対応 Y・Pb(Cb)・Pr(Cr)入力信号:(水平)15.75 kHz (垂直)60 Hz [525i(480i)]、 (水平)15.63 kHz (垂直)50 Hz [625i(576i)]、 (水平)31.50 kHz (垂直)60 Hz [525p(480p)]、 (水平)31.25 kHz (垂直)50 Hz [625p(576p)]、 (水平)45.00 kHz (垂直)60 Hz [750(720)/60p]、 (水平)37.50 kHz (垂直)50 Hz [750(720)/50p]、 (水平)33.75 kHz (垂直)60 Hz [1035/60i]、 (水平)33.75 kHz (垂直)60 Hz [1125(1080)/60i]、 (水平)28.13 kHz (垂直)50 Hz [1125(1080)/50i]、 (水平)28.13 kHz (垂直)25 Hz [1080/25p]、 (水平)28.13 kHz (垂直)50 Hz [1080/25sF]、 (水平)27.00 kHz (垂直)24 Hz [1080/24p]、 (水平)27.00 kHz (垂直)48 Hz [1080/24sF]、 (水平)33.75 kHz (垂直)30 Hz [1080/30p]、 (水平)33.75 kHz (垂直)60 Hz [1080/30sF]、 (水平)67.50 kHz (垂直)60 Hz [1080/60p]、 (水平)56.25 kHz (垂直)50 Hz [1080/50p]
	ビデオ/Sビデオ信号入力時: (水平)15.75 kHz (垂直)60 Hz [NTSC/NTSC4.43/PAL-M/PAL60]、 (水平)15.63 kHz (垂直)50 Hz [PAL/SECAM/PAL-N]
光軸シフト	<上下(電動)>スクリーンセンターより±60 %、<左右(電動)>スクリーンセンターより±10 % *ET-ELW21 使用時は光軸シフト機能を使用できません
台形ひずみ補正角度	垂直:最大±40°(垂直のみ補正の場合)、水平:最大±30°(水平のみ補正の場合)
投影方式	フロント天つり/フロント床置き/リア天つり/リア床置き
スピーカー	3.7 cm 丸型 1 個
音声実用最大出力	10 W(モノラル)

※2 スタンバイモード:エコ時は、LAN によりスタンバイオンするなどのネットワーク機能が動作しません。

また、シリアル端子による外部制御においては、一部のコマンドしか受け付けません。

※3 出荷時における本製品全体の平均的な値を示しており、JIS X 6911:2003 データプロジェクタの仕様書様式に則って記載しています。
測定方法、測定条件については附属書 2 に基づいています。

<p>接 続 端 子</p>	<p>インプット1 *メニューによりいずれか一つを選択 HDMI 入力端子(HDMI 19P) 1系統 HDCP 対応 Deep Color 対応 [480p]、[576p]、[720/60p]、[720/50p]、[1035/60i]、[1080/60i]、[1080/50i]、 [1080/24p]、[1080/24sF]、[1080/25p]、[1080/25sF]、[1080/30p]、[1080/30sF]、 [1080/60p]、[1080/50p] VGA サイズ(640 ドット×480 ドット)～WUXGA^{※1}(サイズ(1920 ドット×1200 ドット) 音声信号:リニア PCM(サンプリング周波数:48 kHz/44.1 kHz/32k Hz) DVI-D 入力端子(DVI-D24P) 1系統 DVI1.0 準拠 HDCP 対応 *シングルリンクのみ対応 [480p]、[576p]、[720/60p]、[720/50p]、[1035/60i]、[1080/60i]、[1080/50i]、 [1080/24p]、[1080/24sF]、[1080/25p]、[1080/25sF]、[1080/30p]、[1080/30sF]、 [1080/60p]、[1080/50p] VGA サイズ(640 ドット×480 ドット)～WUXGA^{※1} サイズ(1920 ドット×1200 ドット) RGB 入力端子(高密度 D-Sub 15P・メス型) 1 系統 [RGB 信号] R:0.7 V[p-p] 75 Ω G:0.7 V[p-p] (但し、SYNC ON G 信号時は 1.0 V[p-p]) 75 Ω B:0.7 V[p-p] 75 Ω HD・VD/SYNC:TTL ハイインピーダンス 正極性/負極性自動対応 *HD・VD/SYNC は 3 値 SYNC に対応していません。</p> <p>インプット2 *メニューによりいずれか一つを選択 RGB 入力端子(BNC×5) 1 系統 [RGB 信号] R:0.7 V[p-p] 75 Ω G:0.7 V[p-p] (但し、SYNC ON G 信号時は 1.0 V[p-p]) 75 Ω B:0.7 V[p-p] 75 Ω HD・VD/SYNC:TTL ハイインピーダンス 正極性/負極性自動対応 *HD・VD/SYNC は 3 値 SYNC に対応していません。</p> <p>[Y・P_B(C_B)・P_R(C_R)信号] Y:1.0 V[p-p](同期信号を含む) P_B(C_B)・P_R(C_R):0.7 V[p-p] 75 Ω</p> <p>[ビデオ入力端子] 1.0 V[p-p] 75 Ω</p> <p>インプット3 *メニューによりいずれか一つを選択 コンポーネント(Y・P_B・P_R)入力端子(RCA ピン×3) 1 系統 [Y・P_B(C_B)・P_R(C_R)信号] Y:1.0 V[p-p](同期信号を含む) P_B(C_B)・P_R(C_R):0.7 V[p-p] 75 Ω</p> <p>[ビデオ信号] 1.0 V[p-p] 75 Ω S ビデオ入力端子(Mini DIN 4P) 1 系統 Y:1.0 V[p-p] C:0.286 V[p-p] 75 Ω</p> <p>RGB 出力端子(高密度 D-Sub 15P・メス型) 1 系統 [RGB 信号] G:0.7 V[p-p] (但し、SYNC ON G 信号時は 1.0 V[p-p]) 75 Ω B・R:0.7 V[p-p] 75 Ω HD・VD/SYNC:TTL 正極性/負極性 音声入力端子(L・R、M3 ジャック) 2 系統 0.5 V[rms] 入力インピーダンス 22 kΩ 以上 音声入力端子(L・R、RCA ピン×2) 1 系統 0.5 V[rms] 入力インピーダンス 22 kΩ 以上 音声出力端子(L・R、M3 ジャック) 1 系統 (モニター出力 0 V[rms]～2.0 V[rms])(可変)) シリアル入力端子(D-Sub 9P・メス型) 1 系統 外部制御用(RS-232C 準拠) リモート入力端子(M3 ジャック) 各1系統 ワイヤードリモコン、連結制御用 LAN 端子(RJ-45) 1 系統 ネットワーク接続用 100BASE-TX/10BASE-T PLink™(class1)対応 3.0 m 樹脂成型品 横幅 489.5 mm 高さ 164 mm(脚最小時) 奥行 434 mm(標準レンズを含む) 約 10.3 kg(標準レンズを含む)^{※2} 37 dB(ランプ:ノーマルモード時)、31 dB(ランプ:エコ1/エコ2モード時) 使用周囲温度:0℃～40℃(海拔 1000 m 未満、ファンコントロール:オフ時)、 0℃～30℃(海拔 1000 m から 2000 m、ファンコントロール:オン1時) 0℃～30℃(海拔 2000 m から 2700 m、ファンコントロール:オン2時) 使用周囲湿度:20%～80%(非結露) 使用電源:DC 3 V(単 4 形乾電池2個) 操作距離(ワイヤレス時):約 5 m(受信部正面) 外形寸法:横幅 48 mm 高さ 145 mm 奥行 27 mm 質量:約 102 g(乾電池含む)</p>
<p>電 源 コ ー ド の 長 さ</p> <p>キ ャ ビ ネ ッ ト</p> <p>外 形 寸 法</p> <p>質 量</p> <p>騒 音</p> <p>環 境 条 件</p>	<p>3.0 m</p> <p>樹脂成型品</p> <p>横幅 489.5 mm 高さ 164 mm(脚最小時) 奥行 434 mm(標準レンズを含む)</p> <p>約 10.3 kg(標準レンズを含む)^{※2}</p> <p>37 dB(ランプ:ノーマルモード時)、31 dB(ランプ:エコ1/エコ2モード時)</p> <p>使用周囲温度:0℃～40℃(海拔 1000 m 未満、ファンコントロール:オフ時)、 0℃～30℃(海拔 1000 m から 2000 m、ファンコントロール:オン1時) 0℃～30℃(海拔 2000 m から 2700 m、ファンコントロール:オン2時)</p> <p>使用周囲湿度:20%～80%(非結露)</p> <p>使用電源:DC 3 V(単 4 形乾電池2個)</p> <p>操作距離(ワイヤレス時):約 5 m(受信部正面)</p> <p>外形寸法:横幅 48 mm 高さ 145 mm 奥行 27 mm</p> <p>質量:約 102 g(乾電池含む)</p>
<p>リ モ コ ン</p>	<p>使用電源:DC 3 V(単 4 形乾電池2個)</p> <p>操作距離(ワイヤレス時):約 5 m(受信部正面)</p> <p>外形寸法:横幅 48 mm 高さ 145 mm 奥行 27 mm</p> <p>質量:約 102 g(乾電池含む)</p>

※1 WUXGA は VESA CVT-RB (Reduced Blanking) 信号のみ対応しています。

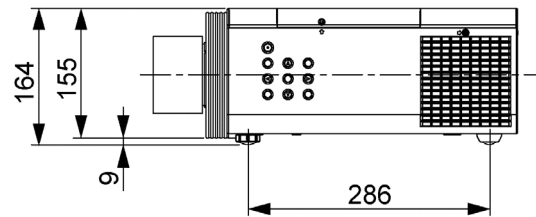
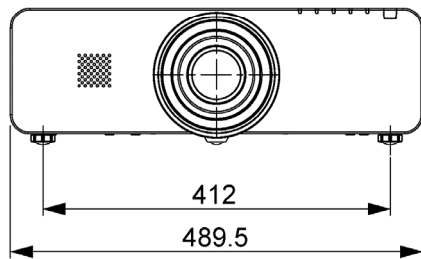
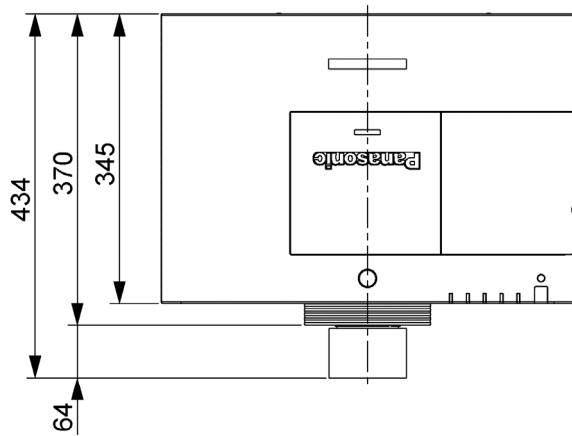
※2 平均値です。各製品で異なる場合があります。

※3 出荷時における本製品全体の平均的な値を示しており、JIS X 6911:2003 データプロジェクタの仕様書様式に則って記載しています。測定方法、測定条件については附属書 2 に基づいています。

付属品 ●電源コード…1 本 ●電源コード抜け防止カバー…1 個 ●ワイヤレス/ワイヤードリモコン…1 個 ●単 4 形乾電池…2 個
●コンピューターケーブル(1.8 m、VGA 用)…1 本
●アプリケーションソフト(ロゴ転送ソフトウェア/マルチプロジェクター モニタリング&コントロールソフトウェア)CD-ROM…1 枚

別売品 ●ズームレンズ[1.3～1.7:1 用](ET-ELW20)
●ズームレンズ[2.8～4.6:1 用](ET-ELT20)
●ズームレンズ[4.6～7.2:1 用](ET-ELT21)
●固定焦点レンズ[0.8:1 用](ET-ELW21)
●天つり金具[高天井用](ET-PKE200H)
●天つり金具[低天井用](ET-PKE200S)
●天つり金具[取り付け用ベース金具](ET-PKE200B)
●交換用ランプユニット(ET-LAE200)【サービス部品扱い】
●交換用フィルターユニット(ET-RFE200)【サービス部品扱い】

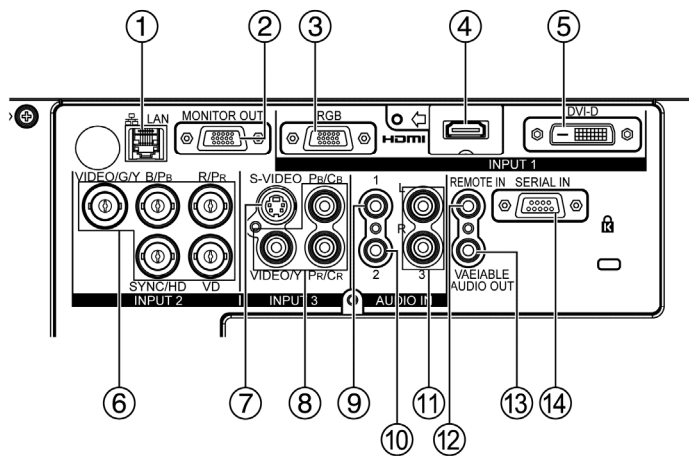
■外形寸法図



(注)この図面は正確な縮尺ではありません。

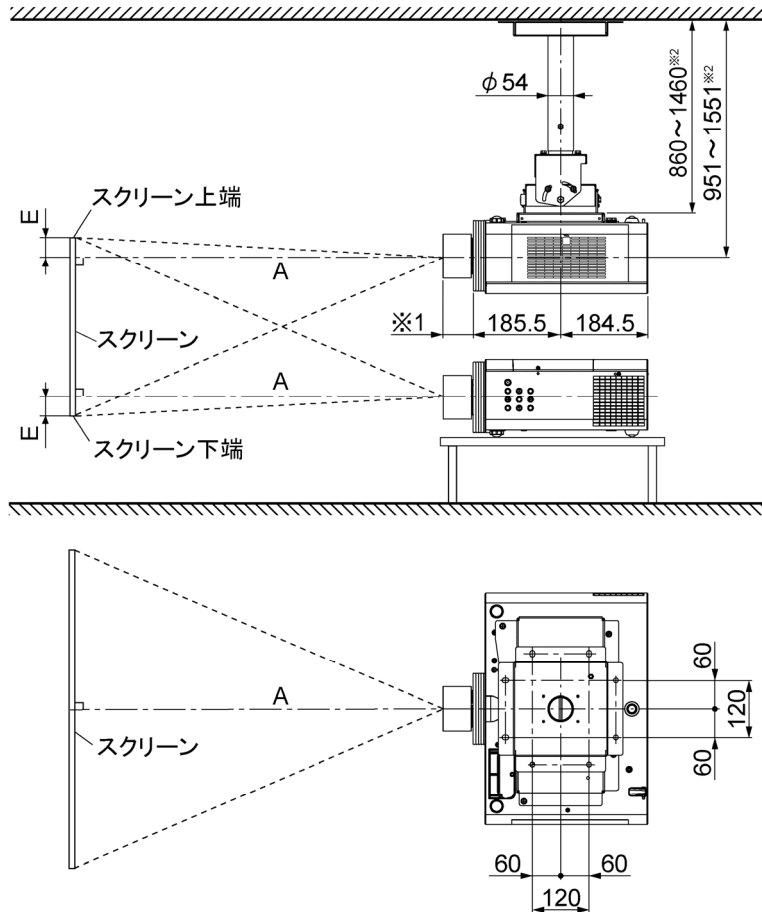
(単位 : mm)

<後面接続端子部>



1	LAN 端子
2	RGB 出力端子
3	RGB 入力端子
4	HDMI 入力端子
5	DVI-D 入力端子
6	RGB 入力端子/コンポーネント入力端子/ビデオ入力端子
7	S ビデオ入力端子
8	コンポーネント入力端子/ビデオ入力端子
9	音声入力 1 端子
10	音声入力 2 端子
11	音声入力 3 端子
12	リモート入力端子
13	音声出力端子
14	シリアル入力端子

■ 投写関係寸法図



別売品の
天つり金具〔高天井用〕(ET-PKE200H)+
天つり金具〔取り付け用ベース金具〕
(ET-PKE200B)装着時

※1 レンズ最大飛び出し時
ET-ELW20 装着時=83.5 mm
標準レンズ装着時=64 mm
ET-ELT20 装着時=88 mm
ET-ELT21 装着時=84 mm
ET-ELW21 装着時=54 mm
※2 30 mmピッチで可変

別売品の
天つり金具〔高天井用〕(ET-PKE200H)+
天つり金具〔取り付け用ベース金具〕
(ET-PKE200B)装着時

(注) この図面は正確な縮尺ではありません。

(単位 : mm)

お願い

- 工事にあたっては専門の工事業者が行ってください。
- 天つり設置する場合は、専用の取り付け金具をご使用ください。また、落下防止のため、天つり金具に付属のワイヤーを、プロジェクターと天井の間に張っていただくようお願いします。

■ 投写レンズごとの投写距離

○画面アスペクト比 16:10 時

(単位 : mm)

投写画面サイズ(型)	投写距離(A)〔スクリーン～レンズ先端まで〕									設置可能な高さ範囲(E)〔スクリーン端～レンズセンターまで〕	
	ズームレンズ								固定焦点レンズ	ズームレンズ	固定焦点レンズ ^{※3}
	ET-ELW20 装着時		標準レンズ 装着時		ET-ELT20 装着時		ET-ELT21 装着時				
最短	最長	最短	最長	最短	最長	最短	最長				
40	1041	1435	1390	2402	2339	3885	3795	6154	643	-54 ~ 592	269
50	1315	1807	1750	3015	2952	4885	4797	7745	819	-67 ~ 740	337
60	1589	2179	2110	3628	3565	5884	5799	9337	994	-81 ~ 888	404
70	1863	2551	2470	4241	4179	6884	6801	10928	1169	-94 ~ 1037	471
80	2137	2923	2830	4854	4792	7883	7803	12519	1344	-108 ~ 1185	538
90	2411	3295	3190	5467	5405	8883	8805	14110	1519	-121 ~ 1333	606
100	2685	3667	3550	6080	6018	9882	9807	15701	1694	-135 ~ 1481	673
120	3233	4411	4270	7306	7245	11881	11811	18884	2045	-162 ~ 1777	808
150	4055	5527	5350	9145	9084	14880	14817	23657	2570	-202 ~ 2221	1010
200	5425	7387	7150	12210	12150	19877	19827	31613	3446	-269 ~ 2962	1346
250	6795	9247	8950	15275	15216	24875	24837	39569	4322	-337 ~ 3702	1683
300	8165	11107	10750	18340	18282	29872	29847	47525	5198	-404 ~ 4442	2019
400	10905	14827	14350	24470	24414	39867	39867	63437	6950	-538 ~ 5923	2692

- * Aの値は、投写レンズにより±5%以内の誤差が発生する場合があります。
 - * ズームレンズの特性により、画像に若干のひずみが発生する場合があります。
 - * 垂直キーストン(台形ひずみ)補正使用時は、所定の画面サイズより小さくなる方向で補正されます。
 - * 光出力は、投写距離が、最短時と最長時で変化いたします。
- ※3 固定焦点レンズ装着時は、光軸シフト機能を使用できません。

○画面アスペクト比 16:9 時

(単位 : mm)

投写画面サイズ(型)	投写距離(A) [スクリーン～レンズ先端まで]									設置可能な高さ範囲(E) [スクリーン端～レンズセンターまで]		
	ズームレンズ								固定焦点レンズ	ズームレンズ	固定焦点レンズ ^{**}	
	ET-ELW20 装着時		標準レンズ 装着時		ET-ELT20 装着時		ET-ELT21 装着時		ET-ELW21 装着時			
	最短	最長	最短	最長	最短	最長	最短	最長				
40	1071	1476	1430	2470	2407	3996	3907	6331	663	-50 ~ 548	249	
50	1353	1858	1800	3101	3037	5024	4937	7966	843	-62 ~ 685	311	
60	1634	2241	2170	3731	3668	6051	5966	9602	1023	-75 ~ 822	374	
70	1916	2623	2540	4361	4298	7078	6996	11237	1203	-87 ~ 959	436	
80	2198	3005	2910	4991	4928	8105	8026	12873	1383	-100 ~ 1096	498	
90	2479	3388	3280	5621	5558	9133	9056	14508	1563	-112 ~ 1233	560	
100	2761	3770	3650	6251	6189	10160	10086	16144	1743	-125 ~ 1370	623	
120	3324	4535	4390	7511	7449	12215	12146	19415	2103	-149 ~ 1644	747	
150	4169	5682	5500	9401	9340	15296	15235	24321	2643	-187 ~ 2055	934	
200	5577	7593	7350	12551	12491	20433	20384	32498	3544	-249 ~ 2740	1245	
250	6985	9505	9200	15701	15642	25569	25534	40675	4444	-311 ~ 3424	1557	
300	8393	11417	11050	18852	18794	30706	30683	48852	5344	-374 ~ 4109	1868	
400	11209	15240	14750	25152	25096	40979	40982	65207	7144	-498 ~ 5479	2491	

- * Aの値は、投写レンズにより±5%以内の誤差が発生する場合があります。
 - * ズームレンズの特性により、画像に若干のひずみが発生する場合があります。
 - * 垂直キーストン（台形ひずみ）補正使用時は、所定の画面サイズより小さくなる方向で補正されます。
 - * 光出力は、投写距離が、最短時と最長時で変化いたします。
- ※1 固定焦点レンズ装着時は、光軸シフト機能を使用できません。

■投写レンズ別投写距離計算式

前述以外の画面サイズでご使用の場合は、下記計算式にて投写距離を求めてください。

○画面アスペクト比 16:10 時

投写レンズ		投写距離(A) 計算式	
ズームレンズ	ET-ELW20 装着時	最短	$A(\text{mm}) = \text{投写画面サイズ [型]} \times 27.400 - 55.400$
		最長	$A(\text{mm}) = \text{投写画面サイズ [型]} \times 37.200 - 53.400$
	標準レンズ装着時	最短	$A(\text{mm}) = \text{投写画面サイズ [型]} \times 36.000 - 50.400$
		最長	$A(\text{mm}) = \text{投写画面サイズ [型]} \times 61.300 - 49.700$
	ET-ELT20 装着時	最短	$A(\text{mm}) = \text{投写画面サイズ [型]} \times 61.320 - 113.900$
		最長	$A(\text{mm}) = \text{投写画面サイズ [型]} \times 99.950 - 112.800$
	ET-ELT21 装着時	最短	$A(\text{mm}) = \text{投写画面サイズ [型]} \times 100.200 - 212.700$
		最長	$A(\text{mm}) = \text{投写画面サイズ [型]} \times 159.120 - 210.700$
固定焦点レンズ	ET-ELW21 装着時	$A(\text{mm}) = \text{投写画面サイズ [型]} \times 17.517 - 57.231$	

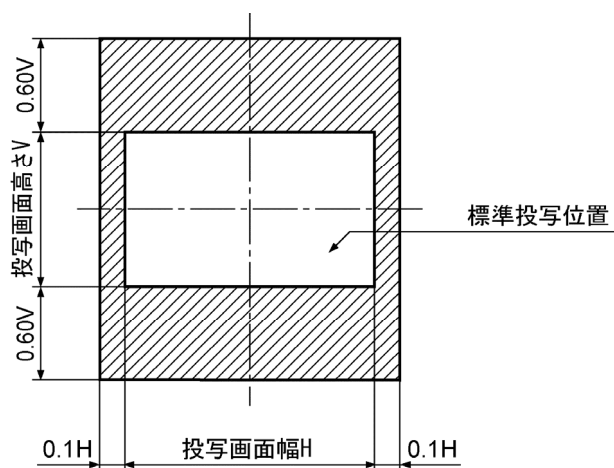
○画面アスペクト比 16:9 時

投写レンズ		投写距離(A) 計算式	
ズームレンズ	ET-ELW20 装着時	最短	$A(\text{mm}) = \text{投写画面サイズ [型]} \times 28.162 - 55.400$
		最長	$A(\text{mm}) = \text{投写画面サイズ [型]} \times 38.234 - 53.400$
	標準レンズ装着時	最短	$A(\text{mm}) = \text{投写画面サイズ [型]} \times 37.001 - 50.400$
		最長	$A(\text{mm}) = \text{投写画面サイズ [型]} \times 63.004 - 49.700$
	ET-ELT20 装着時	最短	$A(\text{mm}) = \text{投写画面サイズ [型]} \times 63.025 - 113.900$
		最長	$A(\text{mm}) = \text{投写画面サイズ [型]} \times 102.729 - 112.800$
	ET-ELT21 装着時	最短	$A(\text{mm}) = \text{投写画面サイズ [型]} \times 102.986 - 212.700$
		最長	$A(\text{mm}) = \text{投写画面サイズ [型]} \times 163.544 - 210.700$
固定焦点レンズ	ET-ELW21 装着時	$A(\text{mm}) = \text{投写画面サイズ [型]} \times 18.004 - 57.231$	

* 上記の計算式で求められる値には若干の誤差があります。

■光軸シフト調整可能範囲

光軸シフト機能により、標準投写位置を基準に下図の範囲で投写位置を調整できます。



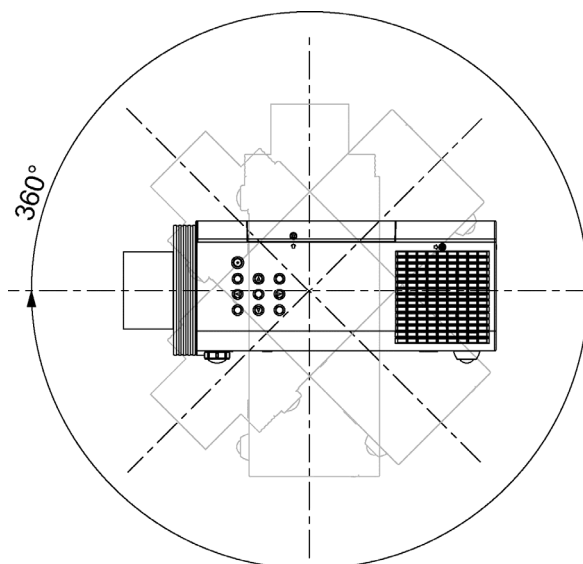
* ET-ELW21 は固定短焦点レンズにつき、光軸シフト機能を使用できません。

■設置可能角度

下記の範囲内の角度で設置可能です。

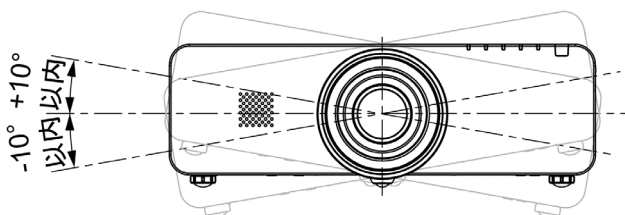
○垂直方向

360° 傾け可能です。



○水平方向

±10° まで傾け可能です。



■対応信号リスト

本機に入力できる信号は下表の通りです。水平走査周波数=15 kHz~100 kHz(RGB 信号入力時は、15 kHz~120 kHz)、垂直走査周波数=24 Hz~120 Hz(RGB 信号入力時は、48 Hz~100 Hz)、ドットクロック周波数=162 MHz 以下 (RGB 信号入力時は、230 MHz 以下)の範囲で入力が可能です。

* 本機の表示ドット数は 1280 ドット×800 ドットです。入力信号の解像度が本機の表示ドット数と異なる場合は、画像圧縮伸張処理により本機の表示ドット数内で表示できるように変換します。

表示モード	解像度*	走査周波数		ドットクロック周波数 (MHz)	フォーマット		
		水平 (kHz)	垂直 (Hz)				
NTSC/NTSC4.43/PAL-M/PAL60	720 ドット×480i ドット	15.7	59.9	—	ビデオ/Sビデオ		
PAL/PAL-N/SECAM	720 ドット×576i ドット	15.6	50.0				
480i (525i)	720 ドット×480i ドット	15.7	59.9	27.0	HDMI		
576i (625i)	720 ドット×576i ドット	15.6	50.0				
480p (525p)	720 ドット×480i ドット	31.5	60.0				
576p (625p)	720 ドット×576i ドット	31.3	50.0				
480i (525i)	640 ドット×480i ドット	15.7	60.0		12.3		
576i (625i)	768 ドット×576i ドット	15.6	50.0	14.8	Y・P _B ・P _R /RGB		
480p (525p)	640 ドット×480 ドット	31.5	59.9	25.2			
576p (625p)	768 ドット×575 ドット	31.3	50.0	29.5			
720p	1280 ドット×720 ドット	37.5	50.0	74.3	HDMI/DVI-D/ Y・P _B ・P _R /RGB		
1035i	1920 ドット×1035i ドット	45.0	60.0				
1080i	1920 ドット×1080i ドット	33.8	60.0				
1080p	1920 ドット×1080 ドット	28.1	50.0	148.5	HDMI/DVI-D/ Y・P _B ・P _R /RGB		
		33.8	60.0				
		27.0	24.0				
		28.1	25.0				
		33.8	30.0				
1080sf/30		56.3	50.0	74.3	HDMI/DVI-D/ Y・P _B ・P _R /RGB		
1080sf/25		67.5	60.0				
1080sf/24		33.8	60.0				
VGA	640 ドット×400 ドット	27.0	48.0	31.5	RGB		
		31.5	70.1				
	640 ドット×480 ドット	31.5	59.9			25.2	HDMI/DVI-D/RGB
		37.5	75.0				
		37.9	72.8				
720 ドット×400 ドット	43.3	85.0	36.0	RGB			
720 ドット×400 ドット	31.5	70.1	25.1				
MAC LC13	640 ドット×480 ドット	35.0	66.6	31.3	RGB		
MAC 13		35.0	66.7	30.2			
SVGA	800 ドット×600 ドット	32.7	51.1	32.7	HDMI/DVI-D/RGB		
		34.5	55.4	36.4			
		35.2	56.3	36.0			
		37.9	60.3	40.0			
		38.0	61.0	40.1			
		38.6	60.5	40.1			
		38.6	60.3	38.6			
		46.9	75.0	49.5			
48.1	72.2	50.0					
53.7	85.1	56.3	RGB				
49.7	74.6	57.3					
MAC16	832 ドット×624 ドット	43.4	60.10	65.0	HDMI/DVI-D		
		44.0	54.6	59.1			
XGA	1024 ドット×768 ドット	46.9	58.2	63.0	RGB		
		47.0	58.3	61.7			
		48.4	60.0	65.0			
		48.5	60.0	65.2			
		58.0	72.0	74.7			
		56.5	70.1	75.0			
		60.0	75.0	78.8			
		60.3	74.9	79.3			
		61.0	75.7	81.0			
		62.0	77.1	84.4			
		63.5	79.4	83.4			
		68.7	85.0	94.5			
		35.5	87.0	44.9			
		36.0	87.2	47.3			
		MAC19	1024 ドット×768 ドット	60.2		75.1	80.0

※ 解像度中の“i”は、インターレース信号を示しています。

表示モード	解像度※1	走査周波数		ドットクロック 周波数 (MHz)	フォーマット
		水平 (kHz)	垂直 (Hz)		
WXGA	1280 ドット×768 ドット	47.8	59.9	79.5	HDMI/DVI-D/RGB
		60.3	74.9	102.3	
		68.6	84.8	117.5	
	1280 ドット×800 ドット	41.2	50.0	68.6	
		49.6	60.1	79.4	
		49.7	59.8	83.5	
		58.3	70.0	98.9	
		56.0		95.0	
		57.7	72.0	97.8	
		60.0		102.8	
		62.8		106.5	
		64.0	108.0	108.0	
	71.6	84.9	122.5		
	1360 ドット×768 ドット	47.7	60.0	86.7	
		56.2	72.0	100.2	
1366 ドット×768 ドット	46.5	50.0	67.4	HDMI/DVI-D	
	48.4	60.0	86.7	HDMI/DVI-D/RGB	
MAC21	1152 ドット×870 ドット	68.7	75.1	1000.0	RGB
SXGA	1152 ドット×864 ドット	64.2	70.4	94.6	RGB
	1152 ドット×900 ドット	61.2	65.2	92.0	
		61.9	66.0	94.5	
		71.4	75.6	105.1	
	1280 ドット×960 ドット	60.0	60.0	108.0	HDMI/DVI-D
		60.3	58.1	93.1	
	1280 ドット×1024 ドット	62.5	58.6	108.0	RGB
		63.3	60.0	108.2	
		63.4		111.5	
		63.7		109.5	
		63.8	60.2	108.2	HDMI/DVI-D/RGB
		63.9	60.0	107.4	
		64.0		108.0	
		71.7	67.2	117.0	
		77.0	72.0	130.1	
80.0		75.0	135.0		
1280 ドット×1024i ドット	81.1	76.1	135.0	RGB	
	91.1	85.0	157.5		
	46.4	86.7	78.7		
	50.0	86.0	80.0		
		94.0			
MAC	1280 ドット×960 ドット	75.0	75.1	126.0	HDMI/DVI-D/RGB
	1280 ドット×1024 ドット	80.0	75.1	135.2	
SXGA+	1400 ドット×1050 ドット	62.5	58.6	108.0	HDMI/DVI-D/RGB
		64.0	60.0	108.2	
			60.2	108.0	
		64.7	59.9	101.0	
		65.1	59.9	122.4	
		65.3	60.0	121.8	
65.4	60.1	122.9			
WXGA+	1440 ドット×900 ドット	55.9	59.9	106.5	RGB
UXGA	74.9	60.0	161.9		
UXGA※2	1600 ドット×1200 ドット		75.0	60.0	162.0
		81.3	65.0	175.5	RGB
		87.5	70.0	189.0	
		93.8	75.0	202.5	
		106.3	85.0	229.5	
WSXGA+	1680 ドット×1050 ドット	65.3	60.0	146.3	HDMI/DVI-D/RGB
WUXGA	74.0	59.9	154.0		
WUXGA※2	74.6		193.3	RGB	

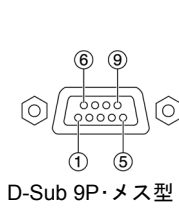
※1 解像度中の“i”は、インターレース信号を示しています。
 ※2 「スクリーン」設定の「リアル」には対応していません。

■ シリアル端子の使い方

シリアル端子はRS-232C準拠です。パソコンで制御するためには通信ソフトを準備し、以下の通信条件、および基本フォーマットに基づいてデータ入力することにより制御することができます。

<ピン配列と信号名>

●シリアル入力端子



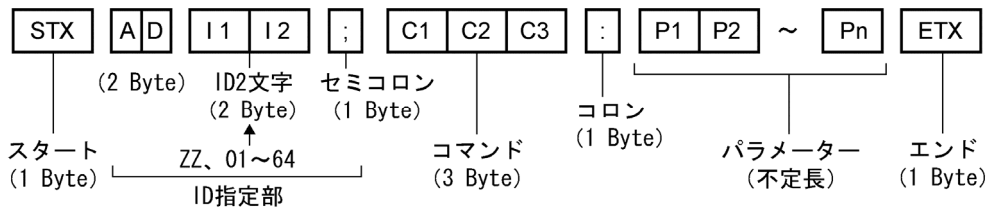
ピン番号	信号名	内容
1	—	NC
2	TXD	送信データ
3	RXD	受信データ
4	—	内部で接続されています
5	GND	グランド
6	—	NC
7	CTS	内部で接続されています
8	RTS	
9	—	NC

<工場出荷時の通信条件>

信号レベル	RS-232C 準拠
同期方式	調歩同期
ボーレート	19200 bps
パリティ	なし
キャラクター長	8 ビット
ストップビット	1 ビット
Xパラメーター	なし
Sパラメーター	なし

<基本フォーマット>

パソコンからの伝送はSTXで開始され、続いてID、コマンド、パラメーター、最後にETXの順に送信します。パラメーターは制御内容の必要に応じて付加してください。



* STX と ETX はキャラクターコードです。STX は 16 進数で表すと 02、ETX は 16 進数で表すと 03 となります。

●お願い

- ランプ点灯開始時、約10秒～60秒間はコマンドを送受信できない場合があります。60秒経過後に送受信してください。
- 複数のコマンドを送信する場合は、必ずプロジェクターからの応答を受け取ってから0.5秒以上経過後に、次のコマンドを送信してください
- プロジェクター内部の処理により、応答までに時間がかかる場合があります。
コマンドの応答までのタイムアウトは、10秒以上に設定してください。
- 複数台のプロジェクターをご使用になる場合は、プロジェクターごとに異なる「ID」を設定してください。

<通信ケーブルの仕様について>

プロジェクター側

パソコン側 (DTE仕様)

1	NC	NC	1
2			2
3			3
4	NC	NC	4
5			5
6	NC	NC	6
7			7
8			8
9	NC	NC	9

<制御・問い合わせコマンド>

○制御コマンド一覧

コマンド:パラメーター	制御内容		プロジェクターからの返答
PON	スタンバイ電源	オン	PON
POF		オフ	POF
IIS:HD1	入力切り換え	インプット1[HDMI]	IIS:HD1
IIS:DVI		インプット1[DVI-D]	IIS:DVI
IIS:RG1		インプット1[RGB(PC)]	IIS:RG1
IIS:RG2		インプット2[RGB]	IIS:RG2
IIS:CP1		インプット2[RGB(Y・P _B (Cb)・P _R (Cr))]	IIS:CP1
IIS:VD1		インプット2[ビデオ]	IIS:VD1
IIS:CP2		インプット3[コンポーネント]	IIS:CP2
IIS:SVD		インプット3[Sビデオ]	IIS:SVD
IIS:VD2		インプット3[ビデオ]	IIS:VD2
OLP:2		ランプパワー	オート
OLP:0	ノーマル		OLP:0
OLP:3	エコ1		OLP:3
OLP:4	エコ2		OLP:4
OSH:0	「シャッター」機能	オフ	OSH:0
OSH:1		オン	OSH:1
OFZ:1	「フリーズ」機能	オン	OFZ:1
OFZ:0		オフ	OFZ:0
OAS	オートセットアップ		OAS
VSE:0	スクリーン (アスペクトモード)	ノーマル	VSE:0
VSE:6		フル	VSE:6
VSE:2		ワイド(16:9)	VSE:2
VSE:40		ズーム	VSE:40
VSE:5		リアル	VSE:5
VSE:50		カスタム	VSE:50
VPM:STD	画質モード (映像モード)	スタンダード	VPM:STD
VPM:DYN		ダイナミック	VPM:DYN
VPM:CIN		シネマ	VPM:CIN
VPM:REA		リアル	VPM:REA

* PON、POF、OSHコマンドは、短時間で連続送信しないでください。

光源ランプが破裂したり、交換サイクルが早くなったりする場合があります。

* コマンドを実行できない場合、「ER401」というコマンドをプロジェクターから返信します。

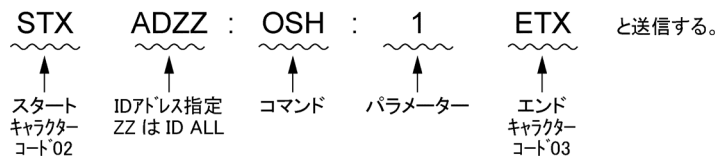
○問い合わせコマンド一覧

コマンド:パラメーター	問い合わせ内容	プロジェクターからの返答	
QPW	スタンバイ電源の状態	000	オフ
		001	オン
QIN	入力チャンネルの状態	HD1	インプット1[HDMI]
		DVI	インプット1[DVI-D]
		RG1	インプット1[RGB(PC)]
		RG2	インプット2[RGB]
		CP1	インプット2[RGB(Y・P _B (C _B)・P _R (C _R))]
		VD1	インプット2[ビデオ]
		CP2	インプット3[コンポーネント]
QLP	ランプパワーの状態	2	オート
		0	ノーマル
		3	エコ 1
		4	エコ 2
QSH	「シャッター」機能の状態	0	オフ
		1	オン
QFZ	「フリーズ」機能の状態	0	オフ
		1	オン
QSE	スクリーン(アスペクトモード)の状態	0	ノーマル
		6	フル
		2	ワイド(16:9)
		40	ズーム
		5	リアル
		50	カスタム
		0	ノーマル
QPM	映像モードの状態	STD	「スタンダード」モード
		DYN	「ダイナミック」モード
		CIN	「シネマ」モード
		REA	「リアル」モード
QST	プロジェクター稼働時間	p1p2p3p4p5	00000 時間~99999 時間
Q\$L:1	ランプ点灯時間	p1p2p3p4	0000 時間~9999 時間
QTM:0	温度状態問い合わせ	p1p2p3p4/p5p6p7p8 (p1p2p3p4=摂氏, p5p6p7p8=華氏)	吸気
QTM:2		p1p2p3p4/p5p6p7p8 (p1p2p3p4=摂氏, p5p6p7p8=華氏)	パネル周辺

* 誤ったコマンドを送信すると、「ER401」または「ER402」というコマンドをプロジェクターから返信します。

[送信例]

シャッターをオンにしたい場合

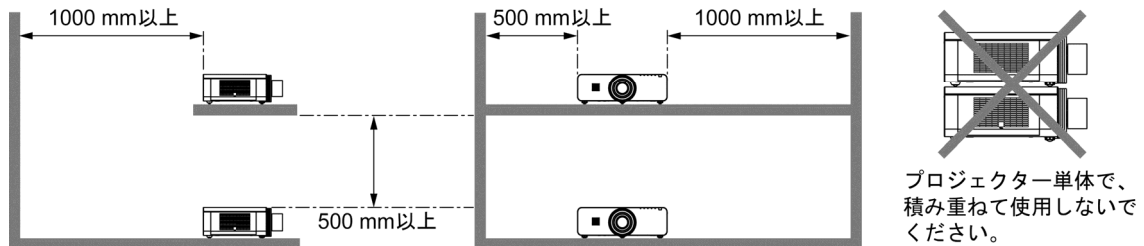


* パラメーターを必要としないコマンドを送信する場合、コロン(:)は必要ありません。

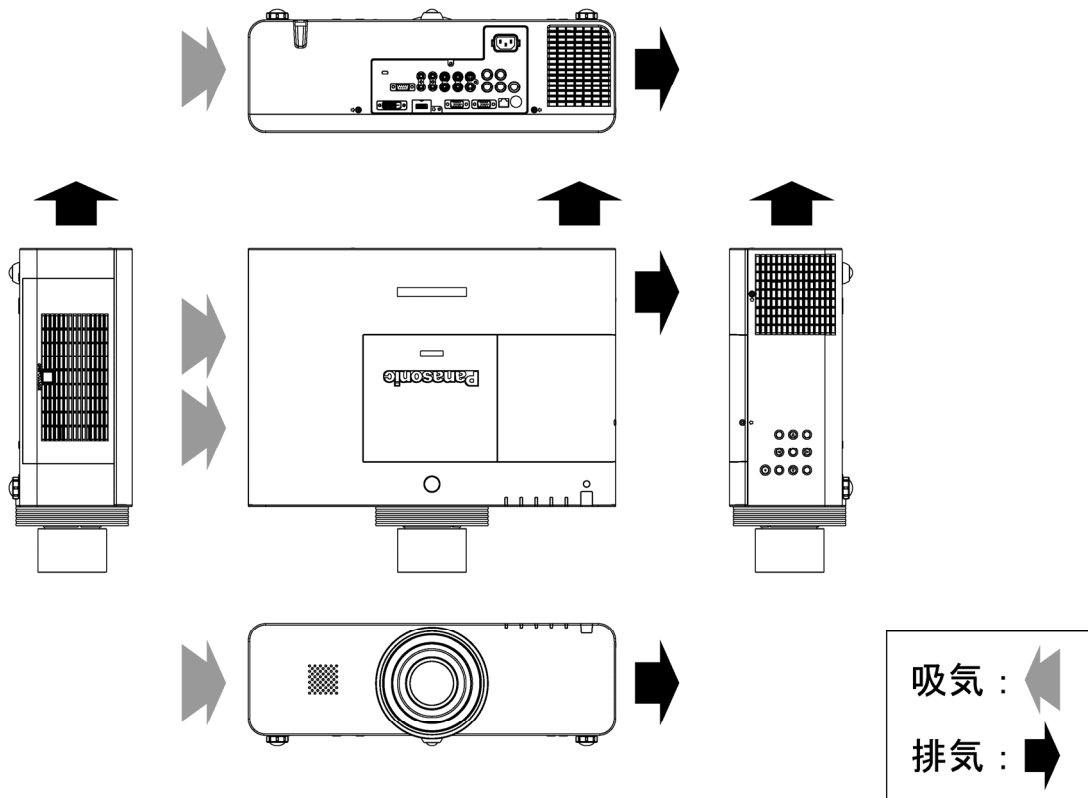
■設置・運用時の注意点

プロジェクターにはハイワットエージのランプを使用しており高温になります。以下にご注意ください。

- ①プロジェクターの上へ物を置かないでください。
- ②プロジェクターの排気口付近は1 m以上のスペースを確保してください。
- ③プロジェクター単体を積み重ねたスタック投写は行わないでください。
積み重ねて使用する場合は下記のスペースを確保してください。
どちらか1台を運転し、バックアップ用として積み重ねて設置する場合も、同様のスペースを確保してください。
- ④プロジェクターの吸気口と排気口を塞がないようにしてください。
また、空調設備の冷風や温風が、プロジェクターの吸気口と排気口に直接あたらないように、設置してください。
- ⑤プロジェクターを囲われた空間に設置しないでください。囲われた空間に設置が必要な場合は、別途空調設備を入れてください。換気が不十分な場合、排気熱が滞留することで、プロジェクターの保護回路が働きシャットダウンする場合があります。
- ⑥プロジェクターをボックスに入れて運用する場合、排気口及び吸気口を塞がないようにもご注意願います。
特に排気口から出た熱が吸気口に回り込まないようにしてください。
- ⑦プロジェクターをアジャスター脚による床置き設置以外の方法で設置して使用する場合は、プロジェクターの固定を天つり用ねじ穴(ねじ径:M6、プロジェクター内部ネジ長さ:12mm)の5箇所を使用して行ってください。



■吸気・排気の方向



■使用時間について

- ①12 時間以上連続運転される場合、光源ランプの交換サイクルが早くなります。
- ②短時間の使用を繰り返される場合、光源ランプの交換サイクルが早くなります。

●PJLink 商標は、日本、米国その他の国や地域における商標または出願商標です。
なお、商標および製品商標に対しては特に注記なき場合でも、これを十分尊重いたします。