

EPSON®

仕様一覧

ビジネスプロジェクター

EB-PU2010B

EB-PU1007B

EB-PU2010W

EB-PU1007W

EB-PU1008B

EB-PU1008W

ドキュメント類の最新バージョンを入手する 3

本機仕様 4

本機仕様 5**オプション品仕様** 8

レンズ仕様 8

光出力比較 9

レンズ互換表 10

レンズ機能表 11

設置用金具仕様 12

外付けオプション仕様 12

プロジェクターの各部名称 - 接続端子部 13**対応解像度** 15

設置仕様 23**設置に関するご注意** 24**スクリーンサイズと投写距離** 27

投写距離計算式 27

投写距離 37

リモコンを操作する 53**台形補正可能範囲** 54

タテヨコ補正 54

曲面投写補正 55

コーナー投写補正 61

カメラアシストの曲面補正可能範囲 68**レンズシフト調整可能範囲** 75

プロジェクターを監視および制御する 77**ESC/VP21コマンド** 78

起動/終了 78

操作 79

投写画面調整 80

ソース切り替え / 映像信号設定 86

画質調整 87

音声 94

付加機能 94

環境設定 99

ホーム画面 105

ネットワーク 106

情報提供 106

ケーブル配線 107

PJLink コマンド一覧 108**Art-Netチャンネル定義** 111

ご注意 116

外形寸法図 117

ドキュメント類の最新バージョンを入手する

説明書や仕様書の最新バージョンは、EPSONのWebサイトからダウンロードできます。

[epson.jp/lcp/doc/](https://www.epson.jp/lcp/doc/)にアクセスし、機種名を入れてください。

本機仕様

お使いの製品の仕様や使用上の注意事項については、以下の項目をご確認ください。

▶ 関連項目

- ・ 「本機仕様」 [p.5](#)
- ・ 「オプション品仕様」 [p.8](#)
- ・ 「プロジェクターの各部名称 - 接続端子部」 [p.13](#)
- ・ 「対応解像度」 [p.15](#)

商品名	EB-PU2010B/EB-PU2010W/EB-PU1008B/EB-PU1008W/ EB-PU1007B/EB-PU1007W
外形サイズ	幅545 × 高さ164 × 奥行き436 mm (突起部を含まず)
投影方式	三原色液晶シャッター式
液晶パネルサイズ	EB-PU2010B/EB-PU2010W : 1.0型 EB-PU1008B/EB-PU1008W/EB-PU1007B/EB-PU1007W : 0.76型
表示方式	ポリシリコンTFTアクティブマトリクス
解像度	2,304,000ピクセル WUXGA (横1920 × 縦1200ドット) × 3
フォーカス調整	電動
ズーム調整	1.0～1.6 (光学ズーム)
投写レンズ	オプションレンズ対応 EB-PU2010B/EB-PU2010W : 標準レンズ : ELPLM15 EB-PU1008B/EB-PU1008W/EB-PU1007B/EB-PU1007W : 標準レンズ : ELPLM08
レンズシフト	電動 EB-PU2010B/EB-PU2010W : 上下方向最大約±60% 左右方向最大約±18% EB-PU1008B/EB-PU1008W/EB-PU1007B/EB-PU1007W : 上下方向最大約±67% 左右方向最大約±30%

光源	レーザーダイオード
光源出力	EB-PU2010B/EB-PU2010W/EB-PU1008B/EB-PU1008W : 最大176 W EB-PU1007B/EB-PU1007W : 最大132 W
波長	449～461 nm
光源使用时间*	光源モードがノーマルまたは静音の場合 : 約20,000時間 光源モードがロングの場合 : 約30,000時間
明るさ**	EB-PU2010B/EB-PU2010W : 光源モードがノーマルの場合 : 10,000 lm 光源モードが弱音の場合 : 8,500 lm 光源モードが静音またはロングの場合 : 7,000 lm EB-PU1008B/EB-PU1008W : 光源モードがノーマルの場合 : 8,500 lm 光源モードが弱音の場合 : 7,225 lm 光源モードが静音またはロングの場合 : 5,950 lm EB-PU1007B/EB-PU1007W : 光源モードがノーマルの場合 : 7,000 lm 光源モードが弱音の場合 : 5,950 lm 光源モードが静音またはロングの場合 : 4,900 lm
コントラスト比	2,500,000 : 1を超える (ダイナミックコントラスト標準/高速)
色再現性	最大10億7000万色 (インターフェースに依存する)

走査周波数	<p>アナログ：</p> <p>水平：31.25～92 kHz</p> <p>垂直：50～85 Hz</p> <p>HDMI/HDBaseT/DVI-D：</p> <p>水平：15～135 kHz</p> <p>垂直：23.98/24/25/29.97/30/50/59.94/60 Hz</p> <p>SDI (EB-PU2010B/EB-PU2010W)：</p> <p>水平：15～67.5 kHz</p> <p>垂直：23.98/24/25/29.97/30/50/59.94/60 Hz</p>
電源	100-240V AC±10% 50/60Hz 5.6-2.5 A
定格消費電力 (100-120Vエリア)	<p>EB-PU2010B/EB-PU2010W/EB-PU1008B/EB-PU1008W：</p> <p>光源モードがノーマルまたはカスタムの場合：559 W</p> <p>光源モードが静音またはロングの場合：469 W</p> <p>EB-PU1007B/EB-PU1007W：</p> <p>光源モードがノーマルまたはカスタムの場合：448 W</p> <p>光源モードが静音またはロングの場合：379 W</p>
定格消費電力 (220-240Vエリア)	<p>EB-PU2010B/EB-PU2010W/EB-PU1008B/EB-PU1008W：</p> <p>光源モードがノーマルまたはカスタムの場合：535 W</p> <p>光源モードが静音またはロングの場合：452 W</p> <p>EB-PU1007B/EB-PU1007W：</p> <p>光源モードがノーマルまたはカスタムの場合：431 W</p> <p>光源モードが静音またはロングの場合：366 W</p>
待機時消費電力	<p>通信オン：2.0 W</p> <p>通信オフ：0.5 W</p>

熱出力 (最大)	<p>EB-PU2010B/EB-PU2010W/EB-PU1008B/EB-PU1008W：</p> <p>100-120Vエリア：1900.6 BTU/h</p> <p>EB-PU1007B/EB-PU1007W：</p> <p>100-120Vエリア：1523.2 BTU/h</p>
排気風量 (最大)	176.1 CFM
動作高度	標高0～3,048 m
動作温度範囲 (1台で使用時) ***	<p>EB-PU2010B/EB-PU2010W：</p> <p>標高0～2,286 m：0～+50°C (湿度20～80%、結露しないこと)</p> <p>標高2,287～3,048 m：0～+45°C (湿度20～80%、結露しないこと)</p> <p>EB-PU1008B/EB-PU1008W/EB-PU1007B/EB-PU1007W：</p> <p>標高0～2,286 m：0～+45°C (湿度20～80%、結露しないこと)</p> <p>標高2,287～3,048 m：0～+40°C (湿度20～80%、結露しないこと)</p>
保存温度範囲	-10～+60°C (湿度10～90%、結露しないこと)
質量	<p>EB-PU2010B/EB-PU2010W：</p> <p>約16.8 kg</p> <p>EB-PU1008B/EB-PU1008W/EB-PU1007B/EB-PU1007W：</p> <p>約16.3 kg</p>
ネットワーク	RJ45 (100BASE-TX/10BASE-T) x 1、USBコネクタ (Type-A) x 1 (無線LANユニット専用 IEEE802.11a (5GHz)/b(2.4GHz)/g(2.4GHz)/n(2.4GHz、5GHz)対応)
添付品	電源コード (3 m)、リモコン、単3形電池2本 (リモコン用)、レンズコネクタキャップ、ケーブルカバー、取扱説明書セット、保証書

*光源の明るさが半減するまでの目安時間です。（大気中に含まれる粒子物質が0.04 mg/m³以下の環境下での使用を想定しています。使用条件や使用環境によって目安時間は変動します。）

**標準レンズ装着時の仕様です。

***使用する環境の温度が高くなったときは、光源の明るさを自動的に落とします。（標高0～2,286mでは約35℃、標高2,287～3,048mでは約30℃を目安としますが、使用環境等によって異なります。）

オプション品の仕様を確認できます。

▶ 関連項目

- ・「レンズ仕様」 p.8
- ・「光出力比較」 p.9
- ・「レンズ互換表」 p.10
- ・「レンズ機能表」 p.11
- ・「設置用金具仕様」 p.12
- ・「外付けオプション仕様」 p.12

レンズ仕様

レンズ型番	レンズ装着時の本体サイズ D(mm)	レンズ飛び出し量 (mm)	レンズ径 (mm)	レンズ質量 (g)	F値	f (mm)	ズーム倍率
ELPLX01 ELPLX01S ELPLX01W ELPLX01WS	500	64	164 × 143	3500	1.9	5.8	—
ELPLX02 ELPLX02S ELPLX02W ELPLX02WS	534	99	204 × 170	5000	1.9	8.0	—
ELPLU02 *	552	116	φ150	3000	2.0 - 2.1	14.8 - 17.7	1.2

レンズ型番	レンズ装着時の本体サイズ D(mm)	レンズ飛び出し量 (mm)	レンズ径 (mm)	レンズ質量 (g)	F値	f (mm)	ズーム倍率
ELPLU04	552	116	φ150	3100	2.0 - 2.1	14.8 - 17.7	1.2
ELPLU03	525	89	φ150	1800	2.0 - 2.3	11.1 - 13.1	1.2
ELPLU03S	525	89	φ150	2300	2.0 - 2.3	11.1 - 13.1	1.2
ELPLW04 *	525	89	φ130	2860	1.8 - 2.3	27.3 - 37.0	1.4
ELPLW05	492	56	φ135	1450	2.0 - 2.2	17.6 - 24.3	1.4
ELPLW06	525	89	φ130	2950	1.8 - 2.3	27.3 - 37.0	1.4
ELPLW08	553	117	φ140	3050	2.0 - 2.2	19.7 - 27.5	1.4
ELPLM06 *	531	95	φ104	2600	1.8 - 2.4	55.4 - 83.3	1.5
ELPLM07 *	535	99	φ104	2200	1.8 - 2.3	80.6 - 121.1	1.5
ELPLM08	484	48	φ112	1200	1.7 - 2.3	24.0 - 38.2	1.6
ELPLM09 ELPLM15	489	53	φ105	1900	1.8 - 2.3	36.0 - 57.4	1.6

レンズ型番	レンズ装着時の本体サイズD(mm)	レンズ飛び出し量(mm)	レンズ径(mm)	レンズ質量(g)	F値	f (mm)	ズーム倍率
ELPLM10	531	95	φ104	2200	1.8 - 2.4	55.4 - 83.3	1.5
ELPLM11	535	99	φ104	2200	1.8 - 2.4	80.6 - 121.1	1.5
ELPLS04 *	489	53	φ112	1820	1.7 - 2.5	36.0 - 57.4	1.6
ELPLL07 * ELPLL08	535	99	φ104	2200	1.8 - 2.5	119.0 - 165.4	1.4
ELPLR04 *	490	54	φ115	1950	1.9	16.2	—

* プロジェクターメニューの [拡張設定] - [動作設定] - [レンズタイプ] をお使いのレンズの型番に設定してください。

光出力比較

単位：lm

レンズ型番	EB-PU2010B/EB-PU2010W	EB-PU1008B/EB-PU1008W	EB-PU1007B/EB-PU1007W
ELPLX01 ELPLX01S ELPLX01W ELPLX01WS	-	7300	6000
ELPLX02 ELPLX02S ELPLX02W ELPLX02WS	9000	-	-
ELPLU02 ELPLU04	9500	7700	6300
ELPLU03 ELPLU03S	8700	7300	6000
ELPLW04 ELPLW06	9600	8100	6600
ELPLW05	8900	7400	6100
ELPLW08	9700	7200	6000
ELPLM06 ELPLM10	9900	8300	6800
ELPLM07 ELPLM11	9500	8000	6600
ELPLM08	10000	8500	7000
ELPLM09 ELPLM15 ELPLS04	10000	8400	6900

レンズ型番	EB-PU2010B/EB-PU2010W	EB-PU1008B/EB-PU1008W	EB-PU1007B/EB-PU1007W
ELPLL07 ELPLL08	9500	8000	6600
ELPLR04	9100	7700	6400

レンズ互換表

レンズ型番	プロジェクター型番*					
	EB-PU2010B EB-PU2010W	EB-PU1008B EB-PU1008W EB-PU1007B EB-PU1007W	EB-L***	EB-G7***	EB-Z***	EB-G6***
ELPLX01 ELPLX01S ELPLX01W ELPLX01WS	-	✓	✓	✓	-	-
ELPLX02 ELPLX02S ELPLX02W ELPLX02WS	✓	-	-	-	-	-
ELPLU01	-	-	-	-	-	✓
ELPLU02	✓	✓	✓	✓	✓	-
ELPLU03 ELPLU03S	✓	✓	✓	✓	-	-
ELPLU04	✓	✓	✓	✓	-	-

レンズ型番	プロジェクター型番*					
	EB-PU2010B EB-PU2010W	EB-PU1008B EB-PU1008W EB-PU1007B EB-PU1007W	EB-L***	EB-G7***	EB-Z***	EB-G6***
ELPLW04	✓	✓	✓	✓	✓	-
ELPLW05	✓	✓	✓	✓	-	-
ELPLW06	✓	✓	✓	✓	-	-
ELPLW08	✓	✓	✓	✓	-	-
ELPLM04	-	-	-	-	-	✓
ELPLM05	-	-	-	-	-	✓
ELPLM06	✓	✓	✓	✓	✓	-
ELPLM07	✓	✓	✓	✓	✓	-
ELPLM08	✓	✓	✓	✓	-	-
ELPLM09	✓	✓	✓	✓	-	-
ELPLM10	✓	✓	✓	✓	-	-
ELPLM11	✓	✓	✓	✓	-	-
ELPLM15	✓	✓	✓	✓	-	-
ELPLS04	✓	✓	✓	✓	✓	-
ELPLL06	-	-	-	-	-	✓
ELPLL07	✓	✓	✓	✓	✓	-
ELPLL08	✓	✓	✓	✓	-	-
ELPLR03	-	-	-	-	-	✓
ELPLR04	✓	✓	✓	✓	✓	-
ELPLS06	-	-	-	-	-	✓
ELPLS07	-	-	-	-	-	✓

*EB-L***: EB-L1075U/EB-L1070U/EB-L1065U/EB-L1060U/EB-L1050U/EB-L1070W/EB-L1060W/EB-L1070

*EB-G7***: EB-G7905U/EB-G7900U/EB-G7500U/EB-G7400U/EB-G7200W/EB-G7000W/EB-G7805/EB-G7800/EB-G7100

*EB-Z***: EB-Z10005U/EB-Z10000U/EB-Z9875U/EB-Z9870U/EB-Z9750U/EB-Z11000W/EB-Z9900W/EB-Z9800W/EB-Z11005/EB-Z11000/EB-Z9870

*EB-G6***: EB-G6770WU/EB-G6570WU/EB-G6270W/EB-G6070W/EB-G6370

レンズ機能表

レンズ型番	機能							
	電動ズーム	電動フォーカス	電動ディストーション	電動レンズシフト	レンズメモリ	レンズタイプ認識	カメラアシスト	リモートカメラアクセス
ELPLX01 ELPLX01W	-	✓	✓	✓	✓	✓	-	-
ELPLX01S ELPLX01WS	-	✓	✓	✓	✓	✓	✓	✓
ELPLX02 ELPLX02W	-	✓	✓	✓	✓	✓	-	-
ELPLX02S ELPLX02WS	-	✓	✓	✓	✓	✓	✓	✓
ELPLU02	✓	✓	✓(手動)	✓	-	-	-	-
ELPLU03 ELPLU03S	✓	✓	✓	✓	✓	✓	✓	✓
ELPLU04	✓	✓	✓	✓	✓	✓	✓	✓

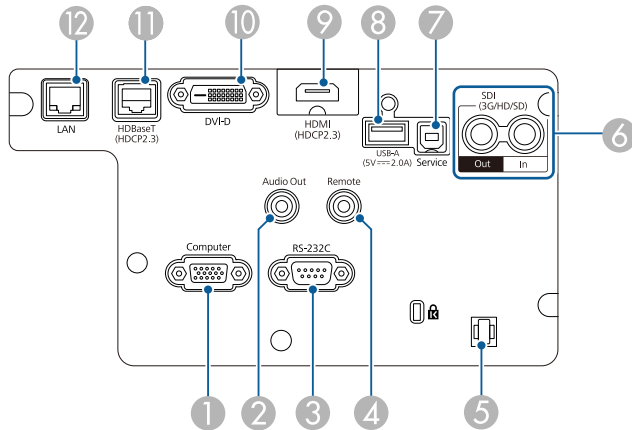
レンズ型番	機能							
	電動ズーム	電動フォーカス	電動ディストーション	電動レンズシフト	レンズメモリ	レンズタイプ認識	カメラアシスト	リモートカメラアクセス
ELPLW04	✓	✓	-	✓	-	-	-	-
ELPLW05	✓	✓	✓	✓	✓	✓	✓	✓
ELPLW06	✓	✓	-	✓	✓	✓	✓	✓
ELPLW08	✓	✓	✓	✓	✓	✓	✓	✓
ELPLM06	✓	✓	-	✓	-	-	-	-
ELPLM07	✓	✓	-	✓	-	-	-	-
ELPLM08	✓	✓	-	✓	✓	✓	✓	✓
ELPLM09	✓	✓	-	✓	✓	✓	✓	✓
ELPLM10	✓	✓	-	✓	✓	✓	✓	✓
ELPLM11	✓	✓	-	✓	✓	✓	✓ (EB-PU2010B/EB-PU2010W)	✓ (EB-PU2010B/EB-PU2010W)
ELPLM15	✓	✓	-	✓	✓	✓	✓	✓
ELPLS04	✓	✓	-	✓	-	-	-	-
ELPLL07	✓	✓	-	✓	-	-	-	-
ELPLL08	✓	✓	-	✓	✓	✓	-	-
ELPLR04	-	✓	-	-	-	-	-	-

設置用金具仕様

商品名	外形サイズ	質量	耐荷重	調整範囲
天吊金具 ELPMB67	356 (幅) × 124 (高さ) × 330 (奥行き) mm	約5.7 kg	約40 kg	上下傾斜角度: 5 ~ -15° 左右傾斜角度: 0 ~ ±5° 左右回転角度: 0 ~ ±5° 前後スライド: ±36 mm
低天井用天吊金具 ELPMB47	400 (幅) × 124 (高さ) × 330 (奥行き) mm	約11 kg	約75 kg	上下傾斜角度: 0 ~ ±5° 左右傾斜角度: 0 ~ ±5° 左右回転角度: 0 ~ ±5° 前後スライド: ±30 mm
高天井用天吊金具 ELPMB48	400 (幅) × 428 (高さ) × 330 (奥行き) mm	約16 kg	約75 kg	上下傾斜角度: 5 ~ -25° 左右傾斜角度: 0 ~ ±5° 左右回転角度: 0 ~ ±5° 前後スライド: ±30 mm
延長パイプ ELPFP15	Φ270 × 352	約4.4 kg	—	460~680 mm

外付けオプション仕様

商品名	外形サイズ	質量
外付けエアフィルター ELPAF63	608.5 (幅) × 175.5 (高さ) × 158.0 (奥行き) mm	約2.0 kg
外付けカメラ ELPEC01	103 (幅) × 49 (高さ) × 47 (奥行き) mm	約0.15 kg



注意

- 接続する前に、使用するケーブルのコネクターの形状と向きを確認してください。形状が合わないコネクターを無理に端子に押し込まないでください。お使いの機器、プロジェクターの破損や故障の原因となります。
- あらかじめ接続機器の電源を切ってください。機器の電源が入った状態で接続すると、プロジェクターの故障の原因となります。
- 必要に応じて、プロジェクターの接続端子部に接続できるアダプターを使用してください。

名称	働き
② Audio Out端子 (ステレオミニピンジャック)	<p>現在の入力ソースの音声を外部スピーカーに出力します。スピーカー付きのアンプに本機を接続することもできます。</p> <p>この端子に接続したスピーカーから音声を出力するときは、[設定]メニューの[音声出力機器]を[プロジェクター]に設定します。[音声出力機器]が[AVアンプ]に設定されていても、アンプが接続されていない場合は、音声はこの端子に接続したスピーカーから出力されます。</p> <p>☛ [設定] > [HDMIリンク] > [音声出力機器]</p> <p>本機の電源がオフの場合に外部スピーカーからHDMIソースの音声を出力するときは、[拡張設定]メニューで[AV出力]を[常時]に設定します。</p> <p>☛ [拡張設定] > [AV出力設定] > [AV出力]</p>
③ RS-232C端子 (ミニD-Sub 9pin、オス)	RS-232Cケーブルを接続して、コンピューターから本機を制御します。
④ Remote端子 (ステレオミニピンジャック)	オプションのワイヤードリモコンケーブルを接続し、リモコンからの信号を入力します。リモコンを接続すると、本機のリモコン受光部は機能しなくなります。
⑤ ケーブルホルダー	<p>ケーブル類を固定するための市販の結束バンド(ケーブルタイ)を通します。</p> <div style="border: 1px solid black; padding: 5px; margin-top: 10px;"> <p>⚠ 警告</p> <p>電源コードとその他の接続ケーブルを束ねないでください。火災の原因となります。</p> </div>

名称	働き
① Computer端子 (ミニD-Sub 15pin、メス)	コンピューターから映像信号を入力します。

名称	働き
⑥ SDI Out/In端子 (BNC)	<p>(EB-PU2010B/EB-PU2010Wのみ)</p> <p>SDIに対応したビデオ機器の信号を入力します。 SDI In端子から入力した映像信号を外部モニターに出力します。</p> <p>SDIケーブルを使用してプロジェクター同士をダイジーチェーン接続できます。</p> <p>本機の電源がオフの場合に外部モニターに映像を出力するときは、[拡張設定]メニューで[A/V出力]を[常時]に設定します。</p> <p>☛ [拡張設定] > [A/V出力設定] > [A/V出力]</p>
⑦ Service端子 (USB Type-B)	<p>一括設定機能でメニュー設定をコピーするときや、ファームウェアを更新するときに使います。</p>
⑧ USB-A端子 (USB Type-A)	<p>USBメモリーを接続して、コンテンツ再生モードで動画や画像を投写します。</p> <p>オプションの外付けカメラを接続します。</p> <p>メディアストリーミング端末に電力を供給します。</p> <div style="border: 1px solid black; padding: 5px; margin-top: 10px;"> <p>注意</p> <ul style="list-style-type: none"> • USB機器に付属のUSBケーブル、または指定されたUSBケーブルを使用してください。 • USBハブや長さが3メートル以上のUSBケーブルを使用しないでください。機器が正しく動作しないことがあります。 </div>
⑨ HDMI端子 (HDMI)	<p>HDMIに対応したビデオ機器やコンピューターの信号を入力します。</p> <p>この端子はHDCP2.3に対応しています。(音声はPCMにのみ対応)</p>

名称	働き
⑩ DVI-D端子 (DVI-D 24pin シングルリンク)	<p>コンピューターのDVI-D信号を入力します。</p> <p>この端子はHDCP1.4に対応しています。</p>
⑪ HDBaseT端子 (RJ-45)	<p>LANケーブルを接続して、オプションのHDBaseTトランスミッターに接続します。最長100mのネットワークケーブルを使用できます。誤作動防止のために、カテゴリ5e以上のシールド付きSTPケーブル(ストレート)をお使いください。ただし、すべての入出力機器および環境において、動作を保証するものではありません。</p> <p>この端子はHDCP2.3に対応しています。</p> <p>本機の以下の設定を確認します。</p> <ul style="list-style-type: none"> • HDBaseT端子からEthernet通信やシリアル通信をするときは、[拡張設定]メニューの[制御通信]を[オン]に設定してください。 ☛ [拡張設定] > [HDBaseT設定] > [制御通信] • Extron社のXTPトランスミッターまたはスイッチャーを使用するときは、[拡張設定]メニューの[Extron XTP]を[オン]に設定してください。 ☛ [拡張設定] > [HDBaseT設定] > [Extron XTP]
⑫ LAN端子 (RJ-45)	<p>LANケーブルを接続して、ネットワークに接続します。</p> <p>100Base-TXまたは10Base-TタイプのLANケーブルを使用してください。</p> <p>誤作動防止のために、カテゴリ5以上のシールド付きケーブルをお使いください。</p>

入力信号の形式ごとのリフレッシュレートと解像度を示します。

PC

コンパチブルモード

Mode	Computer		HDMI/HDBaseT/DVI-D			
	YCbCr	RGBHV	YCbCr			RGB
			4:2:0	4:2:2	4:4:4	
			8	8	8	
VGA60		✓				✓
VGA72		✓				
VGA75		✓				
VGA85		✓				
SVGA60		✓				✓
SVGA72		✓				
SVGA75		✓				
SVGA85		✓				
XGA60		✓				✓
XGA70		✓				
XGA75		✓				
XGA85		✓				
WXGA60-1		✓				
WXGA60		✓				✓
WXGA75		✓				
WXGA85		✓				
WXGA60-3		✓				✓
WXGA+60		✓				✓

Mode	Computer		HDMI/HDBaseT/DVI-D			
	YCbCr	RGBHV	YCbCr			RGB
			4:2:0	4:2:2	4:4:4	
			8	8	8	
WXGA+75		✓				
WXGA+85		✓				
WXGA++		✓				✓
SXGA1_70		✓				
SXGA1_75		✓				
SXGA1_85		✓				
SXGA2_60		✓				✓
SXGA2_75		✓				
SXGA2_85		✓				
SXGA3_60		✓				✓
SXGA3_75		✓				
SXGA3_85		✓				
SXGA+60		✓				✓
SXGA+75		✓				
WSXGA+60		✓*				✓
UXGA60		✓				✓
1920×1080_50		✓				✓
1920×1080_60		✓				✓
WUXGA60 (Reduced Blanking)		✓				✓
QXGA						✓
WQHD						✓

Mode	Computer		HDMI/HDBaseT/DVI-D			
	YCbCr	RGBHV	YCbCr			RGB
			4:2:0	4:2:2	4:4:4	
			8	8	8	
WQXGA (Reduced Blanking)						✓

* [映像調整] メニューの [入力解像度] で [ワイド] を選択しているときのみ。

モード情報

Mode	解像度 (dot)		水平同期信号 (KHz)	リフレッシュレート (Hz)	ドットクロック (MHz)	走査方式
VGA60	640	480	31.47	60	25.175	Progressive
VGA72	640	480	37.86	72	31.500	Progressive
VGA75	640	480	37.50	75	31.500	Progressive
VGA85	640	480	43.27	85	36.000	Progressive
SVGA60	800	600	37.88	60	40.000	Progressive
SVGA72	800	600	48.08	72	50.000	Progressive
SVGA75	800	600	46.88	75	49.500	Progressive
SVGA85	800	600	53.67	85	56.250	Progressive
XGA60	1024	768	48.36	60	65.000	Progressive
XGA70	1024	768	56.48	70	75.000	Progressive
XGA75	1024	768	60.02	75	78.750	Progressive
XGA85	1024	768	68.68	85	94.500	Progressive
WXGA60-1	1280	768	47.78	60	79.500	Progressive
WXGA60	1280	800	49.70	60	83.500	Progressive

Mode	解像度 (dot)		水平同期信号 (KHz)	リフレッシュレート (Hz)	ドットクロック (MHz)	走査方式
WXGA75	1280	800	62.80	75	106.500	Progressive
WXGA85	1280	800	71.55	85	122.500	Progressive
WXGA60-3	1366	768	47.71	60	85.500	Progressive
WXGA+60	1440	900	55.94	60	106.500	Progressive
WXGA+75	1440	900	70.64	75	136.750	Progressive
WXGA+85	1440	900	80.43	85	157.000	Progressive
WXGA++	1600	900	60.00	60	108.000	Progressive
SXGA1_70	1152	864	63.85	70	94.500	Progressive
SXGA1_75	1152	864	67.50	75	108.000	Progressive
SXGA1_85	1152	864	77.09	85	121.500	Progressive
SXGA2_60	1280	960	60.00	60	108.000	Progressive
SXGA2_75	1280	960	75.00	75	126.000	Progressive
SXGA2_85	1280	960	85.94	85	148.500	Progressive
SXGA3_60	1280	1024	63.98	60	108.000	Progressive
SXGA3_75	1280	1024	79.98	75	135.000	Progressive
SXGA3_85	1280	1024	91.15	85	157.500	Progressive
SXGA+60	1400	1050	65.32	60	121.750	Progressive
SXGA+75	1400	1050	82.28	75	156.000	Progressive
WSXGA+60	1680	1050	65.29	60	146.250	Progressive
UXGA60	1600	1200	75.00	60	162.000	Progressive
1920×1080_50	1920	1080	56.25	50	148.500	Progressive
1920×1080_60	1920	1080	67.50	60	148.500	Progressive

Mode	解像度 (dot)		水平同期信号 (KHz)	リフレッシュレート (Hz)	ドットクロック (MHz)	走査方式
WUXGA60 (Reduced Blanking)	1920	1200	74.04	60	154.000	Progressive
QXGA	2048	1536	95.45	60	267.250	Progressive
WQHD	2560	1440	88.79	60	241.500	Progressive
WQXGA (Reduced Blanking)	2560	1600	98.71	60	268.500	Progressive

特殊な解像度

コンパチブルモード

Mode	HDMI/HDBaseT											
	YCbCr									RGB		
	4:4:4			4:2:2			4:2:0					
	8	10	12	8	10	12	8	10	12	8	10	12
特殊な解像度 (21:9)										✓		

モード情報

Mode	解像度 (dot)		水平同期信号 (KHz)	リフレッシュレート (Hz)	ドットクロック (MHz)	走査方式
特殊な解像度 (21:9)	3440	1440	45.33	30	165.090	Progressive

映像が正しく表示されないときは、以下のタイミング情報をコンピュータに設定してください。（コンピュータによっては設定できないことがあります。）

Mode	ドットクロック (MHz)	水平走査周波数 (KHz)	垂直走査周波数 (Hz)	水平描画期間 (dot)	水平フロントポーチ (dot)	水平同期信号期間 (dot)	水平バックポーチ (dot)
特殊な解像度 (21:9)	165.090	45.33	30	3440	69	32	101

Mode	垂直描画期間 (line)	垂直フロントポーチ (line)	垂直同期信号期間 (line)	垂直バックポーチ (line)	水平同期信号極性	垂直同期信号極性	走査方式
特殊な解像度 (21:9)	1440	32	8	31	Positive	Negative	Progressive

SD

コンパチブルモード

Mode	Computer		HDMI/HDBaseT									DVI-D
	YCbCr	RGB HV	YCbCr						RGB			RGB
			4:2:2			4:4:4						
			8	10	12	8	10	12	8	10	12	8
SDTV (480i)			✓	✓	✓	✓	✓	✓	✓	✓	✓	✓
SDTV (576i)			✓	✓	✓	✓	✓	✓	✓	✓	✓	✓
SDTV (480p)		✓	✓	✓	✓	✓	✓	✓	✓	✓	✓	✓
SDTV (576p)		✓	✓	✓	✓	✓	✓	✓	✓	✓	✓	✓

モード情報

Mode	解像度 (dot)		水平同期信号 (KHz)	リフレッシュレート (Hz)	ドットクロック (MHz)	走査方式
SDTV (480i)	720	480	15.73	59.94	13.500	Interlace
SDTV (576i)	720	576	15.63	50	13.500	Interlace
SDTV (480p)	720	480	31.47	59.94	27.000	Progressive
SDTV (576p)	720	576	31.25	50	27.000	Progressive

HD

コンパクトモード

Mode	Computer		HDMI/HDBaseT									DVI-D
	YCbCr	RGBHV	YCbCr						RGB			RGB
			4:2:2			4:4:4			8	10	12	
			8	10	12	8	10	12				
HDTV (720p)_50	✓	✓	✓	✓	✓	✓	✓	✓	✓	✓	✓	✓
HDTV (720p)_59.94	✓	✓	✓	✓	✓	✓	✓	✓	✓	✓	✓	✓
HDTV (720p)_60	✓	✓	✓	✓	✓	✓	✓	✓	✓	✓	✓	✓
HDTV (1080i)_50			✓	✓	✓	✓	✓	✓	✓	✓	✓	✓
HDTV (1080i)_59.94			✓	✓	✓	✓	✓	✓	✓	✓	✓	✓

Mode	Computer		HDMI/HDBaseT									DVI-D
	YCbCr	RGBHV	YCbCr						RGB			RGB
			4:2:2			4:4:4			8	10	12	
			8	10	12	8	10	12				
HDTV (1080i)_60			✓	✓	✓	✓	✓	✓	✓	✓	✓	✓
HDTV (1080p)_23.98			✓	✓	✓	✓	✓	✓	✓	✓	✓	✓
HDTV (1080p)_24			✓	✓*	✓*	✓	✓*	✓*	✓	✓*	✓*	✓
HDTV (1080p)_29.97			✓	✓	✓	✓	✓	✓	✓	✓	✓	✓
HDTV (1080p)_30			✓	✓*	✓*	✓	✓*	✓*	✓	✓*	✓*	✓
HDTV (1080p)_50		✓	✓	✓*	✓*	✓	✓*	✓*	✓	✓*	✓*	✓
HDTV (1080p)_59.94		✓	✓	✓	✓	✓	✓	✓	✓	✓	✓	✓
HDTV (1080p)_60		✓	✓	✓*	✓*	✓	✓*	✓*	✓	✓*	✓*	✓

* HDR (HDR10、HLG) に対応。

モード情報

Mode	解像度 (dot)		水平同期 信号 (KHz)	リフレッ シュレー ト (Hz)	ドットク ロック (MHz)	走査方式
HDTV (720p)_50	1280	720	37.50	50	74.250	Progressive
HDTV (720p)_59.94	1280	720	44.96	59.94	74.176	Progressive
HDTV (720p)_60	1280	720	45.00	60	74.250	Progressive
HDTV (1080i)_50	1920	1080	28.13	50	74.250	Interlace
HDTV (1080i)_59.94	1920	1080	33.72	59.94	74.176	Interlace
HDTV (1080i)_60	1920	1080	33.75	60	74.250	Interlace
HDTV (1080p)_23.98	1920	1080	26.97	23.98	74.176	Progressive
HDTV (1080p)_24	1920	1080	27.00	24	74.250	Progressive
HDTV (1080p)_29.97	1920	1080	33.72	29.97	74.176	Progressive
HDTV (1080p)_30	1920	1080	33.75	30	74.250	Progressive
HDTV (1080p)_50	1920	1080	56.25	50	148.500	Progressive
HDTV (1080p)_59.94	1920	1080	67.43	59.94	148.352	Progressive
HDTV (1080p)_60	1920	1080	67.50	60	148.500	Progressive

21:9

コンパチブルモード

Mode	HDMI/HDBaseT											
	YCbCr									RGB		
	4:2:0			4:2:2			4:4:4					
	8	10	12	8	10	12	8	10	12	8	10	12
2560×1080										✓		

モード情報

Mode	解像度 (dot)		水平同期 信号 (KHz)	リフレッ シュレー ト (Hz)	ドットク ロック (MHz)	走査方式
2560×1080	2560	1080	66.00	60	198.000	Progressive

4K

コンパチブルモード

Mode	HDMI/HDBaseT											
	YCbCr									RGB		
	4:2:0			4:2:2			4:4:4					
	8	10	12	8	10	12	8	10	12	8	10	12
4K (3840×2160) _23.98				✓	✓	✓	✓			✓		
4K (3840×2160) _24				✓	✓*	✓*	✓			✓		

Mode	HDMI/HDBaseT											
	YCbCr									RGB		
	4:2:0			4:2:2			4:4:4					
	8	10	12	8	10	12	8	10	12	8	10	12
4K (3840×2160) _25				✓	✓*	✓*	✓			✓		
4K (3840×2160) _29.97				✓	✓	✓	✓			✓		
4K (3840×2160) _30				✓	✓*	✓*	✓			✓		
4K (3840×2160) _50	✓											
4K (3840×2160) _59.94	✓											
4K (3840×2160) _60	✓											
4K(4096×2160) (SMPTE)_23.98				✓	✓	✓	✓			✓		
4K(4096×2160) (SMPTE)_24				✓	✓	✓	✓			✓		

Mode	HDMI/HDBaseT											
	YCbCr									RGB		
	4:2:0			4:2:2			4:4:4					
	8	10	12	8	10	12	8	10	12	8	10	12
4K(4096×2160) (SMPTE)_50	✓											
4K(4096×2160) (SMPTE)_59.94	✓											
4K(4096×2160) (SMPTE)_60	✓											

* HDR (HDR10、HLG) に対応。

モード情報

Mode	解像度 (dot)		水平同期信号 (KHz)	リフレッシュレート (Hz)	ドットクロック (MHz)	走査方式
4K (3840×2160)_23.98	3840	2160	53.95	23.98	296.703	Progressive
4K (3840×2160)_24	3840	2160	54.00	24	297.000	Progressive
4K (3840×2160)_25	3840	2160	56.25	25	297.000	Progressive

Mode	解像度 (dot)		水平同期 信号 (KHz)	リフレッ シュレー ト (Hz)	ドットク ロック (MHz)	走査方式
4K (3840×2160)_2 9.97	3840	2160	67.43	29.97	296.703	Progressive
4K (3840×2160)_3 0	3840	2160	67.50	30	297.000	Progressive
4K (3840×2160)_5 0	3840	2160	112.50	50	297.000	Progressive
4K (3840×2160)_5 9.94	3840	2160	134.87	59.94	296.703	Progressive
4K (3840×2160)_6 0	3840	2160	135.00	60	297.000	Progressive
4K(4096×2160) (SMPTE)_23.98	4096	2160	53.95	23.98	296.703	Progressive
4K(4096×2160) (SMPTE)_24	4096	2160	54.00	24	297.000	Progressive
4K(4096×2160) (SMPTE)_50	4096	2160	112.50	50	297.000	Progressive
4K(4096×2160) (SMPTE)_59.94	4096	2160	134.87	59.94	296.703	Progressive
4K(4096×2160) (SMPTE)_60	4096	2160	135.00	60	297.000	Progressive

Mode	SDI		
	YCbCr		
	4:2:2		
	8	10	12
SD-SDI (NTSC)		✓	
SD-SDI (PAL)		✓	
HD-SDI (720p)_50		✓	
HD-SDI (720p)_59.94		✓	
HD-SDI (720p)_60		✓	
HD-SDI (1080p)_50		✓	
HD-SDI (1080p)_59.94		✓	
HD-SDI (1080p)_60		✓	
HD-SDI (1080p)_23.98		✓	
HD-SDI (1080p)_24		✓	
HD-SDI (1080p)_25		✓	
HD-SDI (1080p)_29.97		✓	
HD-SDI (1080p)_30		✓	
3G-SDI (1080p)_50		✓	
3G-SDI (1080p)_59.94		✓	
3G-SDI (1080p)_60		✓	

モード情報

SDI-In (EB-PU2010B/EB-PU2010W)

コンパクトモード

Mode	解像度 (dot)		水平同期信号 (KHz)	リフレッシュレート (Hz)	ドットクロック (MHz)	走査方式
SD-SDI (NTSC)	720	480	15.73	59.94	13.500	Interlace
SD-SDI (PAL)	720	576	15.63	50	13.500	Interlace
HD-SDI (720p)_50	1280	720	37.50	50	74.250	Progressive
HD-SDI (720p)_59.94	1280	720	44.96	59.94	74.176	Progressive
HD-SDI (720p)_60	1280	720	45.00	60	74.250	Progressive
HD-SDI (1080p)_50	1920	1080	28.13	50	74.250	Interlace
HD-SDI (1080p)_59.94	1920	1080	33.72	59.94	74.176	Interlace
HD-SDI (1080p)_60	1920	1080	33.75	60	74.250	Interlace
HD-SDI (1080p)_23.98	1920	1080	26.97	23.98	74.176	Progressive
HD-SDI (1080p)_24	1920	1080	27.00	24	74.250	Progressive

Mode	解像度 (dot)		水平同期信号 (KHz)	リフレッシュレート (Hz)	ドットクロック (MHz)	走査方式
HD-SDI (1080p)_25	1920	1080	28.13	25	74.250	Progressive
HD-SDI (1080p)_29.97	1920	1080	33.72	29.97	74.176	Progressive
HD-SDI (1080p)_30	1920	1080	33.75	30	74.250	Progressive
3G-SDI (1080p)_50	1920	1080	56.25	50	148.500	Progressive
3G-SDI (1080p)_59.94	1920	1080	67.43	59.94	148.352	Progressive
3G-SDI (1080p)_60	1920	1080	67.50	60	148.500	Progressive

* 3G-SDIはLevel Aのみ対応。

設置仕様

お使いの製品の仕様や使用上の注意事項については、以下の項目をご確認ください。

▶ 関連項目

- ・ 「設置に関するご注意」 [p.24](#)
- ・ 「スクリーンサイズと投写距離」 [p.27](#)
- ・ 「リモコンを操作する」 [p.53](#)
- ・ 「台形補正可能範囲」 [p.54](#)
- ・ 「カメラアシストの曲面補正可能範囲」 [p.68](#)
- ・ 「レンズシフト調整可能範囲」 [p.75](#)

本機は360°あらゆる角度で設置が可能です。垂直、水平方向ともに設置角度に制限はありません。設置の際には以下の点にご注意ください。

⚠ 警告

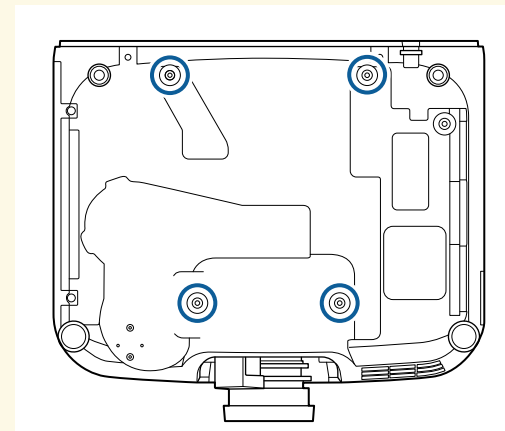
- ・ プロジェクターの天吊り固定部に、ネジゆるみ止め用接着剤・潤滑剤・油などを使用しないでください。プロジェクターにそれらの溶剤が付着すると、プロジェクターのケースが割れ、天吊り金具からプロジェクターが落下するおそれがあります。
- ・ 湿気やホコリの多い場所や、油煙や湯気が当たる場所（調理場所、ご家庭のキッチン、加湿器の近くなど）にプロジェクターを設置しないでください。火災・感電の原因となることがあります。また、油によりプロジェクターの外装ケースが劣化し、天吊り設置したプロジェクターが落下するおそれがあります。

外装ケースの劣化・破損によりプロジェクターの落下が想定される環境例

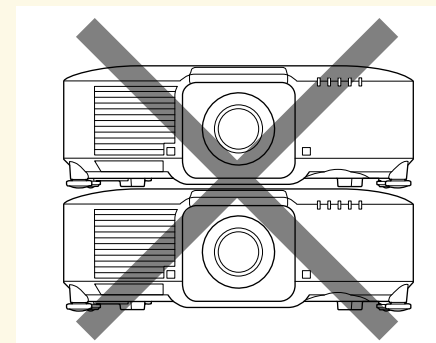
- ・ 油煙が多い場所（工場、調理場所、ご家庭のキッチンなど）
- ・ 溶剤、薬品が揮発している空間（工場、実験室など）
- ・ 油、洗剤、薬品などが付着する場所（工場、調理場所、ご家庭のキッチンなど）
- ・ アロマオイルを頻繁に焚く場所（リラクゼーションルームなど）
- ・ イベント演出などのスモーク（油成分以外も含む）や、泡が多い場所（イベント演出装置の周辺など）

注意

- ・ 市販のM6ネジ（最大深さ14mm）を使って、本機底面の天吊金具固定部（4箇所）と設置用金具を固定してください。



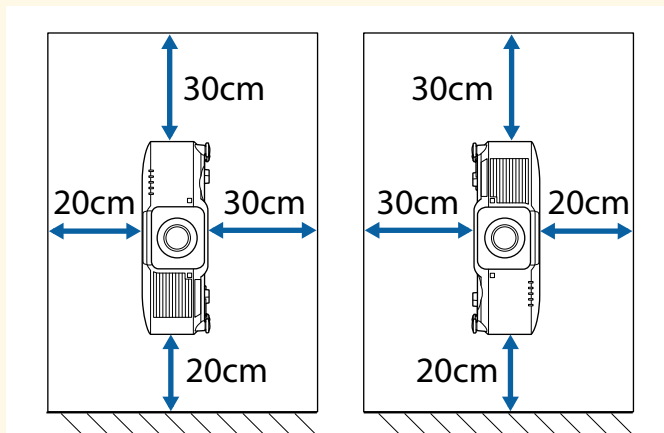
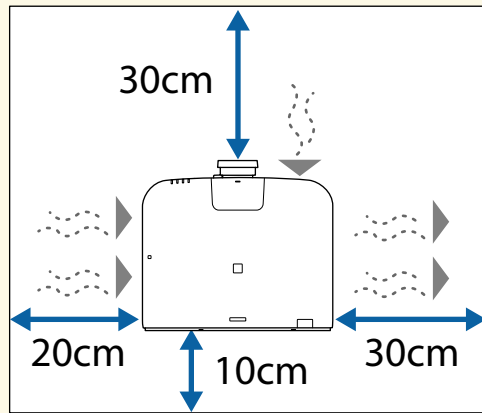
- ・ 本機を直接重ねて使用しないでください。



設置スペース

注意

- 吸気口・排気口をふさがないように、本機の周辺には以下のスペースを確保してください。

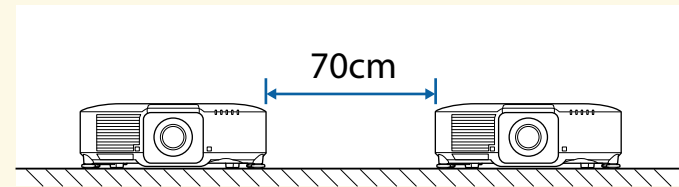


- 棚や箱の中などの空気が循環しない場所には設置しないでください。

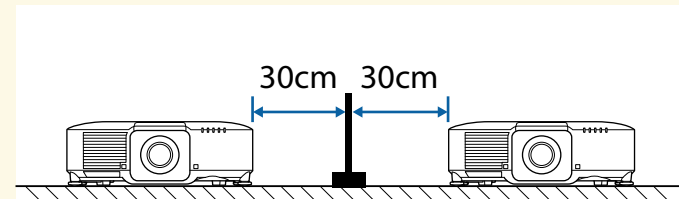
設置スペース（複数台並べて設置するとき）

注意

- 排気口から出た熱が他のプロジェクターの吸気口に入り込まないようにしてください。



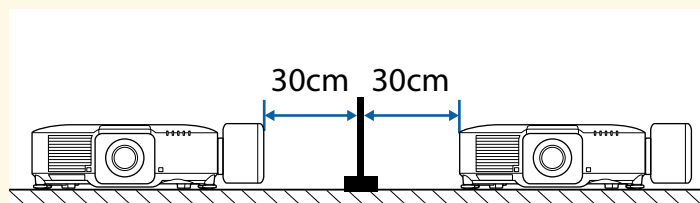
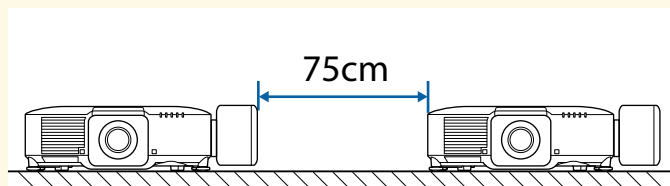
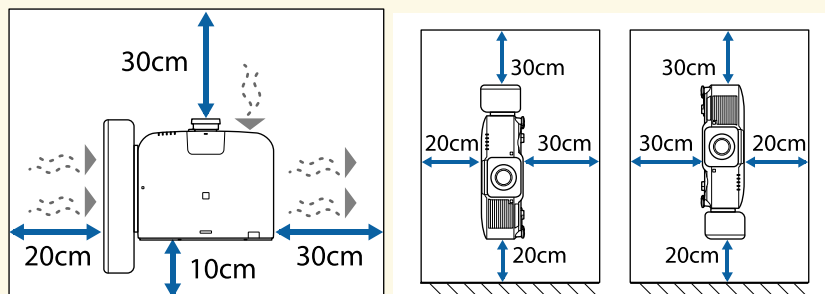
- 仕切りを置くときは、以下のスペースを確保してください。



設置スペース（外付けエアフィルター装着時）

注意

オプションの外付けエアフィルターを装着するときは、本機の周辺には以下のスペースを確保してください。

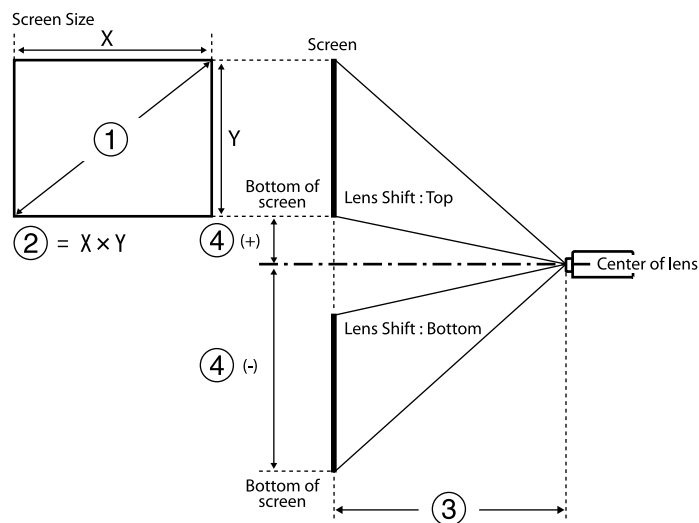


この表に従って、スクリーンからプロジェクターまでの距離を、投写映像の大きさに応じて決めます。

▶ 関連項目

- ・「投写距離計算式」 p.27
- ・「投写距離」 p.37

投写距離計算式



- ① スクリーンサイズ (インチ)
- ② スクリーンサイズ (幅×高さ)
- ③ 投写距離 (最短：ワイド～最長：テレ)
- ④ レンズ中心からスクリーン下端

EB-PU2010B/EB-PU2010W :

16:10

投写レンズ	投写距離計算式		投写距離比 (投写距離/x)
	最短	最長	
ELPLX02 ELPLX02S ELPLX02W ELPLX02WS	-	$\textcircled{3} (\text{cm}) = \textcircled{1} (\text{インチ}) \times 0.77 - 3.40$	0.35
ELPLU02 ELPLU04	最短 最長	$\textcircled{3} (\text{cm}) = \textcircled{1} (\text{インチ}) \times 1.42 - 5.65$ $\textcircled{3} (\text{cm}) = \textcircled{1} (\text{インチ}) \times 1.71 - 5.52$	0.64 - 0.77
ELPLU03 ELPLU03S	最短 最長	$\textcircled{3} (\text{cm}) = \textcircled{1} (\text{インチ}) \times 1.05 - 3.49$ $\textcircled{3} (\text{cm}) = \textcircled{1} (\text{インチ}) \times 1.26 - 3.28$	0.48 - 0.57
ELPLW04 ELPLW06	最短 最長	$\textcircled{3} (\text{cm}) = \textcircled{1} (\text{インチ}) \times 2.61 - 7.51$ $\textcircled{3} (\text{cm}) = \textcircled{1} (\text{インチ}) \times 3.55 - 6.99$	1.19 - 1.62
ELPLW05	最短 最長	$\textcircled{3} (\text{cm}) = \textcircled{1} (\text{インチ}) \times 1.70 - 7.86$ $\textcircled{3} (\text{cm}) = \textcircled{1} (\text{インチ}) \times 2.35 - 5.80$	0.77 - 1.07
ELPLW08	最短 最長	$\textcircled{3} (\text{cm}) = \textcircled{1} (\text{インチ}) \times 1.88 - 3.92$ $\textcircled{3} (\text{cm}) = \textcircled{1} (\text{インチ}) \times 2.64 - 5.10$	0.86 - 1.21
ELPLM06 ELPLM10	最短 最長	$\textcircled{3} (\text{cm}) = \textcircled{1} (\text{インチ}) \times 5.33 - 13.21$ $\textcircled{3} (\text{cm}) = \textcircled{1} (\text{インチ}) \times 8.10 - 13.08$	2.42 - 3.71
ELPLM07 ELPLM11	最短 最長	$\textcircled{3} (\text{cm}) = \textcircled{1} (\text{インチ}) \times 7.81 - 23.86$ $\textcircled{3} (\text{cm}) = \textcircled{1} (\text{インチ}) \times 11.83 - 23.55$	3.54 - 5.41
ELPLM08	最短 最長	$\textcircled{3} (\text{cm}) = \textcircled{1} (\text{インチ}) \times 2.31 - 5.10$ $\textcircled{3} (\text{cm}) = \textcircled{1} (\text{インチ}) \times 3.70 - 4.54$	1.06 - 1.69

投写レンズ	投写距離計算式		投写距離比 (投写距離/x)
ELPLM09	最短	③ (cm) = ① (インチ) × 3.45 - 8.18	1.57 - 2.56
ELPLM15 ELPLS04	最長	③ (cm) = ① (インチ) × 5.57 - 8.02	
ELPLL07	最短	③ (cm) = ① (インチ) × 11.59 - 31.52	5.27 - 7.41
ELPLL08	最長	③ (cm) = ① (インチ) × 16.21 - 31.81	
ELPLR04	-	③ (cm) = ① (インチ) × 1.56 - 6.62	0.70

投写レンズ	レンズ中心からスクリーン下端	
ELPLU02	④ (+) (cm) = ① (インチ) × 0.14	
ELPLU04	④ (-) (cm) = ① (インチ) × 1.48	
ELPLW04		
ELPLW06		
ELPLW08		
ELPLM06		
ELPLM07		
ELPLM09		
ELPLM10		
ELPLM11		
ELPLM15		
ELPLS04		
ELPLL07		
ELPLL08		
ELPLX02	④ (+) (cm) = ① (インチ) × 0.27	
ELPLX02S	④ (-) (cm) = ① (インチ) × 0.07	
ELPLX02W		
ELPLX02WS		

投写レンズ	レンズ中心からスクリーン下端
ELPLU03 ELPLU03S ELPLW05 ELPLM08	④ (-) (cm) = ① (インチ) × 0.35 ~ ① (インチ) × 1.00
ELPLR04	④ (+)/(-) (cm) = ① (インチ) × 0.67

16:9

投写レンズ	投写距離計算式		投写距離比 (投写距離/x)
ELPLX02 ELPLX02S ELPLX02W ELPLX02WS	-	③ (cm) = ① (インチ) × 0.79 - 3.40	0.35
ELPLU02	最短	③ (cm) = ① (インチ) × 1.46 - 5.65	0.64 - 0.77
ELPLU04	最長	③ (cm) = ① (インチ) × 1.76 - 5.52	
ELPLU03	最短	③ (cm) = ① (インチ) × 1.08 - 3.49	0.48 - 0.57
ELPLU03S	最長	③ (cm) = ① (インチ) × 1.29 - 3.28	
ELPLW04	最短	③ (cm) = ① (インチ) × 2.69 - 7.51	1.19 - 1.62
ELPLW06	最長	③ (cm) = ① (インチ) × 3.65 - 6.99	
ELPLW05	最短	③ (cm) = ① (インチ) × 1.75 - 7.86	0.77 - 1.07
	最長	③ (cm) = ① (インチ) × 2.42 - 5.80	
ELPLW08	最短	③ (cm) = ① (インチ) × 1.93 - 3.92	0.86 - 1.21
	最長	③ (cm) = ① (インチ) × 2.72 - 5.10	

投写レンズ	投写距離計算式		投写距離比 (投写距離/x)
ELPLM06 ELPLM10	最短	③ (cm) = ① (インチ) × 5.47 - 13.21	2.42 - 3.71
	最長	③ (cm) = ① (インチ) × 8.32 - 13.08	
ELPLM07 ELPLM11	最短	③ (cm) = ① (インチ) × 8.03 - 23.86	3.54 - 5.41
	最長	③ (cm) = ① (インチ) × 12.16 - 23.55	
ELPLM08	最短	③ (cm) = ① (インチ) × 2.38 - 5.10	1.06 - 1.69
	最長	③ (cm) = ① (インチ) × 3.81 - 4.54	
ELPLM09 ELPLM15 ELPLS04	最短	③ (cm) = ① (インチ) × 3.55 - 8.18	1.57 - 2.56
	最長	③ (cm) = ① (インチ) × 5.73 - 8.02	
ELPLL07 ELPLL08	最短	③ (cm) = ① (インチ) × 11.92 - 31.52	5.27 - 7.41
	最長	③ (cm) = ① (インチ) × 16.66 - 31.81	
ELPLR04	-	③ (cm) = ① (インチ) × 1.60 - 6.62	0.70

投写レンズ	レンズ中心からスクリーン下端
ELPLU02 ELPLU04 ELPLW04 ELPLW06 ELPLW08 ELPLM06 ELPLM07 ELPLM09 ELPLM10 ELPLM11 ELPLM15 ELPLS04 ELPLL07 ELPLL08	④ (+) (cm) = ① (インチ) × 0.21 ④ (-) (cm) = ① (インチ) × 1.45
ELPLX02 ELPLX02S ELPLX02W ELPLX02WS	④ (+) (cm) = 0 ~ ① (インチ) × 0.35
ELPLU03 ELPLU03S ELPLW05 ELPLM08	④ (-) (cm) = ① (インチ) × 0.29 ~ ① (インチ) × 0.96
ELPLR04	④ (+)/(-) (cm) = ① (インチ) × 0.62

4:3

投写レンズ	投写距離計算式		投写距離比 (投写距離/x)
ELPLX02 ELPLX02S ELPLX02W ELPLX02WS	-	③ (cm) = ① (インチ) × 0.87 - 3.40	0.42
ELPLU02 ELPLU04	最短	③ (cm) = ① (インチ) × 1.61 - 5.65	0.77 - 0.93
	最長	③ (cm) = ① (インチ) × 1.93 - 5.52	
ELPLU03 ELPLU03S	最短	③ (cm) = ① (インチ) × 1.19 - 3.49	0.57 - 0.69
	最長	③ (cm) = ① (インチ) × 1.43 - 3.28	
ELPLW04 ELPLW06	最短	③ (cm) = ① (インチ) × 2.96 - 7.51	1.42 - 1.95
	最長	③ (cm) = ① (インチ) × 4.02 - 6.99	
ELPLW05	最短	③ (cm) = ① (インチ) × 1.93 - 7.86	0.92 - 1.29
	最長	③ (cm) = ① (インチ) × 2.66 - 5.80	
ELPLW08	最短	③ (cm) = ① (インチ) × 2.13 - 3.92	1.03 - 1.46
	最長	③ (cm) = ① (インチ) × 2.99 - 5.10	
ELPLM06 ELPLM10	最短	③ (cm) = ① (インチ) × 6.03 - 13.21	2.91 - 4.45
	最長	③ (cm) = ① (インチ) × 9.17 - 13.08	
ELPLM07 ELPLM11	最短	③ (cm) = ① (インチ) × 8.84 - 23.86	4.25 - 6.49
	最長	③ (cm) = ① (インチ) × 13.39 - 23.55	
ELPLM08	最短	③ (cm) = ① (インチ) × 2.62 - 5.10	1.27 - 2.03
	最長	③ (cm) = ① (インチ) × 4.19 - 4.54	

投写レンズ	投写距離計算式		投写距離比 (投写距離/x)
	ELPLM09 ELPLM15 ELPLS04	最短	
	最長	③ (cm) = ① (インチ) × 6.31 - 8.02	
ELPLL07 ELPLL08	最短	③ (cm) = ① (インチ) × 13.13 - 31.52	6.32 - 8.89
	最長	③ (cm) = ① (インチ) × 18.35 - 31.81	
ELPLR04	-	③ (cm) = ① (インチ) × 1.76 - 6.62	0.84

投写レンズ	レンズ中心からスクリーン下端
ELPLU02 ELPLU04 ELPLW04 ELPLW06 ELPLW08 ELPLM06 ELPLM07 ELPLM09 ELPLM10 ELPLM11 ELPLM15 ELPLS04 ELPLL07 ELPLL08	④ (+) (cm) = ① (インチ) × 0.15 ④ (-) (cm) = ① (インチ) × 1.68
ELPLX02 ELPLX02S ELPLX02W ELPLX02WS	④ (+) (cm) = ① (インチ) × 0.08 ~ ① (インチ) × 0.30

投写レンズ	レンズ中心からスクリーン下端
ELPLU03 ELPLU03S ELPLW05 ELPLM08	④ (-) (cm) = ① (インチ) × 0.40 ~ ① (インチ) × 1.13
ELPLR04	④ (+)/(-) (cm) = ① (インチ) × 0.76

21:9

投写レンズ	投写距離計算式		投写距離比 (投写距離/x)
ELPLX02 ELPLX02S ELPLX02W ELPLX02WS	-	③ (cm) = ① (インチ) × 0.84 - 3.40	0.35
ELPLU02 ELPLU04	最短	③ (cm) = ① (インチ) × 1.54 - 5.65	0.64 - 0.77
	最長	③ (cm) = ① (インチ) × 1.85 - 5.52	
ELPLU03 ELPLU03S	最短	③ (cm) = ① (インチ) × 1.14 - 3.49	0.48 - 0.57
	最長	③ (cm) = ① (インチ) × 1.36 - 3.28	
ELPLW04 ELPLW06	最短	③ (cm) = ① (インチ) × 2.83 - 7.51	1.19 - 1.62
	最長	③ (cm) = ① (インチ) × 3.85 - 6.99	
ELPLW05	最短	③ (cm) = ① (インチ) × 1.85 - 7.86	0.77 - 1.07
	最長	③ (cm) = ① (インチ) × 2.55 - 5.80	
ELPLW08	最短	③ (cm) = ① (インチ) × 2.04 - 3.92	0.86 - 1.21
	最長	③ (cm) = ① (インチ) × 2.87 - 5.10	

投写レンズ	投写距離計算式		投写距離比 (投写距離/x)
	最短	③ (cm) = ① (インチ) × ...	
ELPLM06 ELPLM10	最短	③ (cm) = ① (インチ) × 5.77 - 13.21	2.42 - 3.71
	最長	③ (cm) = ① (インチ) × 8.78 - 13.08	
ELPLM07 ELPLM11	最短	③ (cm) = ① (インチ) × 8.46 - 23.86	3.54 - 5.41
	最長	③ (cm) = ① (インチ) × 12.82 - 23.55	
ELPLM08	最短	③ (cm) = ① (インチ) × 2.51 - 5.10	1.06 - 1.69
	最長	③ (cm) = ① (インチ) × 4.01 - 4.54	
ELPLM09 ELPLM15 ELPLS04	最短	③ (cm) = ① (インチ) × 3.74 - 8.18	1.57 - 2.56
	最長	③ (cm) = ① (インチ) × 6.04 - 8.02	
ELPLL07 ELPLL08	最短	③ (cm) = ① (インチ) × 12.57 - 31.52	5.27 - 7.41
	最長	③ (cm) = ① (インチ) × 17.57 - 31.81	
ELPLR04	-	③ (cm) = ① (インチ) × 1.69 - 6.62	0.70

投写レンズ	レンズ中心からスクリーン下端
ELPLU02	$\textcircled{4} (+) (\text{cm}) = \textcircled{1} (\text{インチ}) \times 0.38$ $\textcircled{4} (-) (\text{cm}) = \textcircled{1} (\text{インチ}) \times 1.38$
ELPLU04	
ELPLW04	
ELPLW06	
ELPLW08	
ELPLM06	
ELPLM07	
ELPLM09	
ELPLM10	
ELPLM11	
ELPLM15	
ELPLS04	
ELPLL07	
ELPLL08	
ELPLX02 ELPLX02S ELPLX02W ELPLX02WS	$\textcircled{4} (+) (\text{cm}) = \textcircled{1} (\text{インチ}) \times 0.16 \sim \textcircled{1} (\text{インチ}) \times 0.52$
ELPLU03 ELPLU03S ELPLW05 ELPLM08	$\textcircled{4} (-) (\text{cm}) = \textcircled{1} (\text{インチ}) \times 0.85 \sim \textcircled{1} (\text{インチ}) \times 0.15$
ELPLR04	$\textcircled{4} (+)/(-) (\text{cm}) = \textcircled{1} (\text{インチ}) \times -0.50$

EB-PU1008B/EB-PU1008W/EB-PU1007B/EB-PU1007W :

16:10

投写レンズ	投写距離計算式		投写距離比 (投写距離/x)
ELPLX01 ELPLX01S ELPLX01W ELPLX01WS	-	$\textcircled{3} (\text{cm}) = \textcircled{1} (\text{インチ}) \times 0.79 - 5.16$	0.35
ELPLU02 ELPLU04	最短	$\textcircled{3} (\text{cm}) = \textcircled{1} (\text{インチ}) \times 1.94 - 5.72$	0.87 - 1.05
	最長	$\textcircled{3} (\text{cm}) = \textcircled{1} (\text{インチ}) \times 2.33 - 5.68$	
ELPLU03 ELPLU03S	最短	$\textcircled{3} (\text{cm}) = \textcircled{1} (\text{インチ}) \times 1.44 - 3.77$	0.65 - 0.78
	最長	$\textcircled{3} (\text{cm}) = \textcircled{1} (\text{インチ}) \times 1.72 - 3.63$	
ELPLW04 ELPLW06	最短	$\textcircled{3} (\text{cm}) = \textcircled{1} (\text{インチ}) \times 3.58 - 7.32$	1.62 - 2.22
	最長	$\textcircled{3} (\text{cm}) = \textcircled{1} (\text{インチ}) \times 4.87 - 8.32$	
ELPLW05	最短	$\textcircled{3} (\text{cm}) = \textcircled{1} (\text{インチ}) \times 2.32 - 7.65$	1.04 - 1.46
	最長	$\textcircled{3} (\text{cm}) = \textcircled{1} (\text{インチ}) \times 3.21 - 5.81$	
ELPLW08	最短	$\textcircled{3} (\text{cm}) = \textcircled{1} (\text{インチ}) \times 2.58 - 4.78$	1.18 - 1.66
	最長	$\textcircled{3} (\text{cm}) = \textcircled{1} (\text{インチ}) \times 3.62 - 5.44$	
ELPLM06 ELPLM10	最短	$\textcircled{3} (\text{cm}) = \textcircled{1} (\text{インチ}) \times 7.30 - 13.04$	3.32 - 5.06
	最長	$\textcircled{3} (\text{cm}) = \textcircled{1} (\text{インチ}) \times 11.03 - 13.01$	
ELPLM07 ELPLM11	最短	$\textcircled{3} (\text{cm}) = \textcircled{1} (\text{インチ}) \times 10.70 - 23.67$	4.85 - 7.38
	最長	$\textcircled{3} (\text{cm}) = \textcircled{1} (\text{インチ}) \times 16.14 - 23.47$	
ELPLM08	最短	$\textcircled{3} (\text{cm}) = \textcircled{1} (\text{インチ}) \times 3.16 - 5.00$	1.44 - 2.32
	最長	$\textcircled{3} (\text{cm}) = \textcircled{1} (\text{インチ}) \times 5.05 - 4.49$	

投写レンズ	投写距離計算式		投写距離比 (投写距離/x)
ELPLM09	最短	③ (cm) = ① (インチ) × 4.73 - 8.00	2.16 - 3.48
ELPLM15	最長	③ (cm) = ① (インチ) × 7.59 - 7.93	
ELPLS04			
ELPLL07	最短	③ (cm) = ① (インチ) × 15.87 - 31.85	7.21 - 10.11
ELPLL08	最長	③ (cm) = ① (インチ) × 22.11 - 31.62	
ELPLR04	-	③ (cm) = ① (インチ) × 2.12 - 6.10	0.95

投写レンズ	レンズ中心からスクリーン下端
ELPLU02	④ (+) (cm) = ① (インチ) × 0.24
ELPLU03	
ELPLU03S	④ (-) (cm) = ① (インチ) × 1.58
ELPLU04	
ELPLW04	
ELPLW05	
ELPLW06	
ELPLW08	
ELPLM06	
ELPLM07	
ELPLM08	
ELPLM09	
ELPLM10	
ELPLM11	
ELPLM15	
ELPLS04	
ELPLL07	
ELPLL08	

投写レンズ	レンズ中心からスクリーン下端
ELPLX01 ELPLX01S ELPLX01W ELPLX01WS	④ (+) (cm) = 0 ~ ① (インチ) × 0.24
ELPLR04	④ (+)/(-) (cm) = ① (インチ) × 0.67

16:9

投写レンズ	投写距離計算式		投写距離比 (投写距離/x)
ELPLX01 ELPLX01S ELPLX01W ELPLX01WS	-	③ (cm) = ① (インチ) × 0.81 - 5.16	0.35
ELPLU02	最短	③ (cm) = ① (インチ) × 1.99 - 5.72	0.87 - 1.05
ELPLU04	最長		
ELPLU03	最短	③ (cm) = ① (インチ) × 1.48 - 3.77	0.65 - 0.78
ELPLU03S	最長		
ELPLW04	最短	③ (cm) = ① (インチ) × 3.68 - 7.32	1.62 - 2.22
ELPLW06	最長		
ELPLW05	最短	③ (cm) = ① (インチ) × 2.39 - 7.65	1.04 - 1.46
	最長		
ELPLW08	最短	③ (cm) = ① (インチ) × 2.65 - 4.78	1.18 - 1.66
	最長		

投写レンズ	投写距離計算式		投写距離比 (投写距離/x)
ELPLM06 ELPLM10	最短	③ (cm) = ① (インチ) × 7.50 - 13.04	3.32 - 5.06
	最長	③ (cm) = ① (インチ) × 11.34 - 13.01	
ELPLM07 ELPLM11	最短	③ (cm) = ① (インチ) × 11.00 - 23.67	4.85 - 7.38
	最長	③ (cm) = ① (インチ) × 16.59 - 23.47	
ELPLM08	最短	③ (cm) = ① (インチ) × 3.25 - 5.00	1.44 - 2.32
	最長	③ (cm) = ① (インチ) × 5.19 - 4.49	
ELPLM09 ELPLM15 ELPLS04	最短	③ (cm) = ① (インチ) × 4.86 - 8.00	2.16 - 3.48
	最長	③ (cm) = ① (インチ) × 7.80 - 7.93	
ELPLL07 ELPLL08	最短	③ (cm) = ① (インチ) × 16.31 - 31.85	7.21 - 10.11
	最長	③ (cm) = ① (インチ) × 22.73 - 31.62	
ELPLR04	-	③ (cm) = ① (インチ) × 2.18 - 6.10	0.95

投写レンズ	レンズ中心からスクリーン下端
ELPLU02 ELPLU03 ELPLU03S ELPLU04 ELPLW04 ELPLW05 ELPLW06 ELPLW08 ELPLM06 ELPLM07 ELPLM08 ELPLM09 ELPLM10 ELPLM11 ELPLM15 ELPLS04 ELPLL07 ELPLL08	④ (+) (cm) = ① (インチ) × 0.31 ④ (-) (cm) = ① (インチ) × 1.56
ELPLX01 ELPLX01S ELPLX01W ELPLX01WS	④ (+) (cm) = ① (インチ) × 0.07 ~ ① (インチ) × 0.31
ELPLR04	④ (+)/(-) (cm) = ① (インチ) × 0.62

4:3

投写レンズ	投写距離計算式		投写距離比 (投写距離/x)
ELPLX01 ELPLX01S ELPLX01W ELPLX01WS	-	③ (cm) = ① (インチ) × 0.89 - 5.16	0.42
ELPLU02 ELPLU04	最短	③ (cm) = ① (インチ) × 2.20 - 5.72	1.05 - 1.26
	最長	③ (cm) = ① (インチ) × 2.64 - 5.68	
ELPLU03 ELPLU03S	最短	③ (cm) = ① (インチ) × 1.63 - 3.77	0.78 - 0.94
	最長	③ (cm) = ① (インチ) × 1.95 - 3.63	
ELPLW04 ELPLW06	最短	③ (cm) = ① (インチ) × 4.05 - 7.32	1.95 - 2.66
	最長	③ (cm) = ① (インチ) × 5.51 - 8.32	
ELPLW05	最短	③ (cm) = ① (インチ) × 2.63 - 7.65	1.25 - 1.75
	最長	③ (cm) = ① (インチ) × 3.63 - 5.81	
ELPLW08	最短	③ (cm) = ① (インチ) × 2.92 - 4.78	1.41 - 1.99
	最長	③ (cm) = ① (インチ) × 4.09 - 5.44	
ELPLM06 ELPLM10	最短	③ (cm) = ① (インチ) × 8.26 - 13.04	3.99 - 6.07
	最長	③ (cm) = ① (インチ) × 12.49 - 13.01	
ELPLM07 ELPLM11	最短	③ (cm) = ① (インチ) × 12.11 - 23.67	5.82 - 8.85
	最長	③ (cm) = ① (インチ) × 18.27 - 23.47	
ELPLM08	最短	③ (cm) = ① (インチ) × 3.58 - 5.00	1.73 - 2.79
	最長	③ (cm) = ① (インチ) × 5.72 - 4.49	

投写レンズ	投写距離計算式		投写距離比 (投写距離/x)
	ELPLM09 ELPLM15 ELPLS04	最短	
	最長	③ (cm) = ① (インチ) × 8.59 - 7.93	
ELPLL07 ELPLL08	最短	③ (cm) = ① (インチ) × 17.96 - 31.85	8.65 - 12.13
	最長	③ (cm) = ① (インチ) × 25.03 - 31.62	
ELPLR04	-	③ (cm) = ① (インチ) × 2.40 - 6.10	1.14

投写レンズ	レンズ中心からスクリーン下端
ELPLU02 ELPLU03 ELPLU03S ELPLU04 ELPLW04 ELPLW05 ELPLW06 ELPLW08 ELPLM06 ELPLM07 ELPLM08 ELPLM09 ELPLM10 ELPLM11 ELPLM15 ELPLS04 ELPLL07 ELPLL08	④ (+) (cm) = ① (インチ) × 0.27 ④ (-) (cm) = ① (インチ) × 1.79

投写レンズ	レンズ中心からスクリーン下端
ELPLX01 ELPLX01S ELPLX01W ELPLX01WS	④ (+) (cm) = 0 ~ ① (インチ) × 0.27
ELPLR04	④ (+)/(-) (cm) = ① (インチ) × 0.76

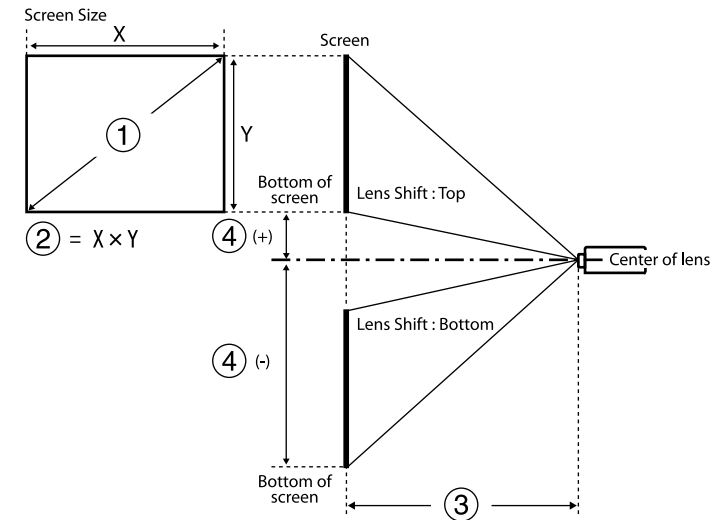
21:9

投写レンズ	投写距離計算式		投写距離比 (投写距離/x)
ELPLX01 ELPLX01S ELPLX01W ELPLX01WS	-	③ (cm) = ① (インチ) × 0.85 - 5.16	0.35
ELPLU02 ELPLU04	最短	③ (cm) = ① (インチ) × 2.10 - 5.72	0.87 - 1.05
	最長	③ (cm) = ① (インチ) × 2.53 - 5.68	
ELPLU03 ELPLU03S	最短	③ (cm) = ① (インチ) × 1.56 - 3.77	0.65 - 0.78
	最長	③ (cm) = ① (インチ) × 1.87 - 3.63	
ELPLW04 ELPLW06	最短	③ (cm) = ① (インチ) × 3.88 - 7.32	1.62 - 2.22
	最長	③ (cm) = ① (インチ) × 5.28 - 8.32	
ELPLW05	最短	③ (cm) = ① (インチ) × 2.52 - 7.65	1.04 - 1.46
	最長	③ (cm) = ① (インチ) × 3.48 - 5.81	
ELPLW08	最短	③ (cm) = ① (インチ) × 2.80 - 4.78	1.18 - 1.66
	最長	③ (cm) = ① (インチ) × 3.92 - 5.44	

投写レンズ	投写距離計算式		投写距離比 (投写距離/x)
ELPLM06 ELPLM10	最短	③ (cm) = ① (インチ) × 7.91 - 13.04	3.32 - 5.06
	最長	③ (cm) = ① (インチ) × 11.96 - 13.01	
ELPLM07 ELPLM11	最短	③ (cm) = ① (インチ) × 11.60 - 23.67	4.85 - 7.38
	最長	③ (cm) = ① (インチ) × 17.49 - 23.47	
ELPLM08	最短	③ (cm) = ① (インチ) × 3.43 - 5.00	1.44 - 2.32
	最長	③ (cm) = ① (インチ) × 5.47 - 4.49	
ELPLM09 ELPLM15 ELPLS04	最短	③ (cm) = ① (インチ) × 5.13 - 8.00	2.16 - 3.48
	最長	③ (cm) = ① (インチ) × 8.23 - 7.93	
ELPLL07 ELPLL08	最短	③ (cm) = ① (インチ) × 17.20 - 31.85	7.21 - 10.11
	最長	③ (cm) = ① (インチ) × 23.97 - 31.62	
ELPLR04	-	③ (cm) = ① (インチ) × 2.30 - 6.10	0.95

投写レンズ	レンズ中心からスクリーン下端
ELPLU02	④ (+) (cm) = ① (インチ) × 0.49 ④ (-) (cm) = ① (インチ) × 1.49
ELPLU03	
ELPLU03S	
ELPLU04	
ELPLW04	
ELPLW05	
ELPLW06	
ELPLW08	
ELPLM06	
ELPLM07	
ELPLM08	
ELPLM09	
ELPLM10	
ELPLM11	
ELPLM15	
ELPLS04	
ELPLL07	
ELPLL08	
ELPLX01 ELPLX01S ELPLX01W ELPLX01WS	④ (+) (cm) = ① (インチ) × 0.23 ~ ① (インチ) × 0.49
ELPLR04	④ (+)/(-) (cm) = ① (インチ) × -0.50

投写距離



- ① スクリーンサイズ (インチ)
- ② スクリーンサイズ (幅×高さ) (cm)
- ③ 投写距離 (最短：ワイド～最長：テレ) (cm)
- ④ レンズ中心からスクリーン下端 (cm)

EB-PU2010B/EB-PU2010W :

500インチを超える映像はぼやけることがあります。

16:10

①	②	③	④
型	幅×高さ	ELPLX02S ELPLX02WS ELPLX02 ELPLX02W	
100	215 × 135	74	-7 - 27
120	258 × 162	89	-8 - 32
150	323 × 202	112	-10 - 40
200	431 × 269	151	-13 - 54
300	646 × 404	228	-20 - 81
400	862 × 538	306	-27 - 108
500	1077 × 673	383	-34 - 135
800	1723 × 1077	615	-54 - 215
1000	2154 × 1346	769	-67 - 269

①	②	③				
型	幅×高さ	ELPLU03S ELPLU03	ELPLU04 ELPLU02	ELPLW05	ELPLW08	ELPLW06 ELPLW04
150	323 × 202	154 - 186	207 - 251	248 - 347	278 - 391	385 - 526
200	431 × 269	206 - 249	278 - 336	333 - 464	372 - 524	515 - 703
250	538 × 337	259 - 312	349 - 421	418 - 582	466 - 656	646 - 881
300	646 × 404	311 - 374	420 - 507	504 - 699	560 - 788	777 - 1058
500	1077 × 673	521 - 626	704 - 848	844 - 1169	936 - 1317	1299 - 1769
800	1723 × 1077	836 - 1004	1131 - 1361	1356 - 1874	1500 - 2110	2084 - 2834
1000	2154 × 1346	1045 - 1256	1415 - 1702	1697 - 2344	1876 - 2639	2606 - 3544

①	②	③				
型	幅×高さ	ELPLU03S ELPLU03	ELPLU04 ELPLU02	ELPLW05	ELPLW08	ELPLW06 ELPLW04
60	129 × 81	-	80 - 97	94 - 135	109 - 154	149 - 206
80	172 × 108	80 - 97	108 - 131	129 - 182	146 - 206	202 - 277
100	215 × 135	101 - 123	136 - 165	163 - 229	184 - 259	254 - 348
120	258 × 162	122 - 148	165 - 199	197 - 276	222 - 312	306 - 419

①	②	③				
型	幅×高さ	ELPLM15 ELPLM09 ELPLS04	ELPLM10 ELPLM06	ELPLM11 ELPLM07	ELPLL08 ELPLL07	ELPLR04
60	129 × 81	199 - 326	306 - 473	445 - 686	664 - 941	87
80	172 × 108	268 - 438	413 - 635	601 - 923	896 - 1265	118
100	215 × 135	337 - 549	519 - 797	757 - 1160	1128 - 1589	149
120	258 × 162	406 - 661	626 - 959	913 - 1396	1360 - 1913	180

①	②	③				
型	幅×高さ	ELPLM15 ELPLM09 ELPLS04	ELPLM10 ELPLM06	ELPLM11 ELPLM07	ELPLL08 ELPLL07	ELPLR04
150	323 × 202	509 - 828	786 - 1202	1147 - 1751	1708 - 2399	227
200	431 × 269	682 - 1106	1052 - 1607	1538 - 2343	2287 - 3209	304
250	538 × 337	855 - 1385	1318 - 2012	1928 - 2934	2867 - 4020	382
300	646 × 404	1027 - 1663	1585 - 2417	2319 - 3526	3447 - 4830	460
500	1077 × 673	1717 - 2777	2650 - 4036	3881 - 5892	5765 - 8071	771
800	1723 × 1077	2753 - 4449	4248 - 6466	6223 - 9441	9244 - 12933	1237
1000	2154 × 1346	3443 - 5563	5313 - 8086	7785 - 11807	11562 - 16174	1548

①	②	④		
型	幅×高さ	ELPLR04	ELPLU03S ELPLU03 ELPLW05	ELPLU03S/ELPL U03/ELPLW05/E LPLR04以外
60	129 × 81	-40	-60 - -21 *	-89 - 8
80	172 × 108	-54	-80 - -28	-119 - 11
100	215 × 135	-67	-100 - -35	-148 - 14
120	258 × 162	-81	-120 - -42	-178 - 16
150	323 × 202	-101	-150 - -52	-222 - 20

①	②	④		
型	幅×高さ	ELPLR04	ELPLU03S ELPLU03 ELPLW05	ELPLU03S/ELPL U03/ELPLW05/E LPLR04以外
200	431 × 269	-135	-199 - -70	-296 - 27
250	538 × 337	-168	-249 - -87	-370 - 34
300	646 × 404	-202	-299 - -105	-444 - 41
500	1077 × 673	-337	-499 - -175	-741 - 68
800	1723 × 1077	-538	-798 - -279	-1185 - 108
1000	2154 × 1346	-673	-997 - -349	-1482 - 135

* ELPLU03/ELPLU03Sを除く。

①	②	③	④
型	幅×高さ	ELPLM08	
80	172 × 108	180 - 292	-80 - -28
100	215 × 135	226 - 366	-100 - -35
120	258 × 162	273 - 440	-120 - -42
150	323 × 202	342 - 551	-149 - -53
200	431 × 269	458 - 736	-199 - -70
250	538 × 337	573 - 921	-249 - -88
300	646 × 404	689 - 1106	-299 - -105
500	1077 × 673	1152 - 1847	-498 - -175
800	1723 × 1077	1846 - 2957	-797 - -280
1000	2154 × 1346	2309 - 3698	-996 - -350

16:9

①	②	③	
型	幅×高さ	ELPLX02S ELPLX02WS ELPLX02 ELPLX02W	
98	217 × 122	74	0 - 34
100	221 × 125	76	0 - 35
120	266 × 149	92	0 - 42
150	332 × 187	116	0 - 52
200	443 × 249	155	0 - 69
300	664 × 374	235	0 - 104
400	886 × 498	314	0 - 138
500	1107 × 623	394	0 - 173
800	1771 × 996	632	0 - 277
950	2103 × 1183	751	0 - 329

①	②	③				
型	幅×高さ	ELPLU03S ELPLU03	ELPLU04 ELPLU02	ELPLW05	ELPLW08	ELPLW06 ELPLW04
60	133 × 75	-	82 - 100	97 - 139	112 - 158	154 - 212
80	177 × 100	83 - 100	111 - 135	132 - 187	151 - 212	207 - 285
100	221 × 125	104 - 126	140 - 170	167 - 236	189 - 267	261 - 358
120	266 × 149	126 - 152	170 - 205	202 - 284	228 - 321	315 - 431

①	②	③				
型	幅×高さ	ELPLU03S ELPLU03	ELPLU04 ELPLU02	ELPLW05	ELPLW08	ELPLW06 ELPLW04
150	332 × 187	158 - 191	213 - 258	255 - 357	286 - 403	395 - 540
200	443 × 249	212 - 256	286 - 346	343 - 477	383 - 538	530 - 723
250	553 × 311	266 - 320	359 - 433	430 - 598	479 - 674	664 - 905
300	664 × 374	320 - 385	432 - 521	518 - 719	576 - 810	798 - 1088
500	1107 × 623	535 - 644	724 - 872	868 - 1202	962 - 1354	1336 - 1818
800	1771 × 996	859 - 1032	1162 - 1399	1394 - 1927	1542 - 2169	2142 - 2913
950	2103 × 1183	1021 - 1226	1381 - 1662	1657 - 2289	1832 - 2576	2545 - 3460

①	②	③				
型	幅×高さ	ELPLM15 ELPLM09 ELPLS04	ELPLM10 ELPLM06	ELPLM11 ELPLM07	ELPLL08 ELPLL07	ELPLR04
60	133 × 75	205 - 336	315 - 486	458 - 706	683 - 968	89
80	177 × 100	276 - 450	425 - 653	618 - 949	922 - 1301	121
100	221 × 125	347 - 565	534 - 819	799 - 1192	1160 - 1634	153
120	266 × 149	417 - 679	644 - 986	939 - 1436	1398 - 1967	185

①	②	③				
型	幅×高さ	ELPLM15 ELPLM09 ELPLS04	ELPLM10 ELPLM06	ELPLM11 ELPLM07	ELPLL08 ELPLL07	ELPLR04
150	332 × 187	524 - 851	808 - 1236	1180 - 1800	1756 - 2467	233
200	443 × 249	701 - 1137	1082 - 1652	1581 - 2408	2352 - 3300	313
250	553 × 311	879 - 1423	1355 - 2068	1983 - 3016	2948 - 4132	393
300	664 × 374	1056 - 1710	1629 - 2484	2384 - 3624	3543 - 4965	473
500	1107 × 623	1765 - 2855	2724 - 4149	3989 - 6056	5927 - 8296	792
800	1771 × 996	2829 - 4573	4366 - 6646	6397 - 9704	9502 - 13293	1272
950	2103 × 1183	3361 - 5432	5187 - 7895	7601 - 11528	11289 - 15792	1512

①	②	④		
型	幅×高さ	ELPLR04	ELPLU03S ELPLU03 ELPLW05	ELPLU03S/ELPL U03/ELPLW05/E LPLR04以外
60	133 × 75	-37	-57 - -17 *	-87 - 13
80	177 × 100	-50	-76 - -23	-116 - 17
100	221 × 125	-62	-96 - -29	-145 - 21
120	266 × 149	-75	-115 - -35	-174 - 25
150	332 × 187	-93	-143 - -43	-218 - 31

①	②	④		
型	幅×高さ	ELPLR04	ELPLU03S ELPLU03 ELPLW05	ELPLU03S/ELPL U03/ELPLW05/E LPLR04以外
200	443 × 249	-125	-191 - -58	-291 - 42
250	553 × 311	-156	-239 - -72	-363 - 52
300	664 × 374	-187	-287 - -87	-436 - 63
500	1107 × 623	-311	-478 - -145	-727 - 104
800	1771 × 996	-498	-764 - -232	-1163 - 167
950	2103 × 1183	-592	-908 - -275	-1381 - 198

* ELPLU03/ELPLU03Sを除く。

①	②	③	④
型	幅×高さ	ELPLM08	
80	172 × 108	185 - 300	-76 - -23
100	215 × 135	233 - 376	-95 - -29
120	258 × 162	280 - 452	-115 - -35
150	323 × 202	352 - 566	-143 - -44
200	431 × 269	471 - 757	-191 - -58
250	538 × 337	589 - 947	-239 - -73
300	646 × 404	708 - 1137	-286 - -87
500	1077 × 673	1184 - 1898	-477 - -145
800	1723 × 1077	1897 - 3040	-764 - -233

4:3

①	②	③	④
型	幅×高さ	ELPLX02S ELPLX02WS ELPLX02 ELPLX02W	
89	181 × 136	74	-7 - 27
100	203 × 152	84	-8 - 30
120	244 × 183	102	-9 - 37
150	305 × 229	128	-11 - 46
200	406 × 305	172	-15 - 61
250	508 × 381	215	-19 - 76
300	610 × 457	259	-23 - 91
400	813 × 610	346	-30 - 122
500	1016 × 762	434	-38 - 152
800	1626 × 1219	696	-61 - 244
850	1727 × 1295	740	-65 - 259

①	②	③				
型	幅×高さ	ELPLU03S ELPLU03	ELPLU04 ELPLU02	ELPLW05	ELPLW08	ELPLW06 ELPLW04
60	122 × 91	-	91 - 110	108 - 154	124 - 174	170 - 234
80	163 × 122	91 - 111	123 - 149	147 - 207	166 - 234	229 - 315
100	203 × 152	115 - 139	155 - 188	185 - 260	209 - 294	288 - 395

①	②	③				
型	幅×高さ	ELPLU03S ELPLU03	ELPLU04 ELPLU02	ELPLW05	ELPLW08	ELPLW06 ELPLW04
120	244 × 183	139 - 168	187 - 226	224 - 313	251 - 354	348 - 475
150	305 × 229	175 - 211	236 - 284	282 - 393	315 - 444	436 - 596
200	406 × 305	234 - 282	316 - 381	378 - 526	422 - 594	584 - 797
250	508 × 381	293 - 353	396 - 478	475 - 659	528 - 743	732 - 998
300	610 × 457	353 - 424	477 - 574	571 - 792	635 - 893	880 - 1199
500	1016 × 762	590 - 709	798 - 961	957 - 1324	1060 - 1491	1472 - 2003
800	1626 × 1219	946 - 1137	1281 - 1541	1536 - 2123	1699 - 2389	2360 - 3209
850	1727 × 1295	1006 - 1208	1361 - 1638	1632 - 2256	1805 - 2539	2508 - 3410

①	②	③				
型	幅×高さ	ELPLM15 ELPLM09 ELPLS04	ELPLM10 ELPLM06	ELPLM11 ELPLM07	ELPLL08 ELPLL07	ELPLR04
60	122 × 91	226 - 370	349 - 537	507 - 780	756 - 1069	99
80	163 × 122	304 - 497	469 - 720	683 - 1048	1019 - 1436	134
100	203 × 152	383 - 623	590 - 904	860 - 1316	1281 - 1803	169

①	②	③				
型	幅×高さ	ELPLM15 ELPLM09 ELPLS04	ELPLM10 ELPLM06	ELPLM11 ELPLM07	ELPLL08 ELPLL07	ELPLR04
120	244 × 183	461 - 749	710 - 1087	1037 - 1584	1544 - 2170	205
150	305 × 229	578 - 938	891 - 1362	1302 - 1985	1937 - 2720	257
200	406 × 305	773 - 1253	1193 - 1821	1744 - 2655	2594 - 3637	345
250	508 × 381	969 - 1569	1494 - 2279	2186 - 3325	3250 - 4555	433
300	610 × 457	1164 - 1884	1796 - 2738	2628 - 3995	3906 - 5472	521
500	1016 × 762	1945 - 3145	3002 - 4571	4396 - 6673	6531 - 9141	874
800	1626 × 1219	3117 - 5037	4810 - 7322	7048 - 10691	10469 - 14645	1402
850	1727 × 1295	3313 - 5353	5112 - 7780	7490 - 11361	11125 - 15563	1490

①	②	④		
型	幅×高さ	ELPLR04	ELPLU03S ELPLU03 ELPLW05	ELPLU03S/ELPL U03/ELPLW05/E LPLR04以外
60	122 × 91	-46	-68 - -24 *	-101 - 9
80	163 × 122	-61	-90 - -32	-134 - 12
100	203 × 152	-76	-113 - -40	-168 - 15

①	②	④		
型	幅×高さ	ELPLR04	ELPLU03S ELPLU03 ELPLW05	ELPLU03S/ELPL U03/ELPLW05/E LPLR04以外
120	244 × 183	-91	-135 - -47	-201 - 18
150	305 × 229	-114	-169 - -59	-252 - 23
200	406 × 305	-152	-226 - -79	-335 - 31
250	508 × 381	-191	-282 - -99	-419 - 38
300	610 × 457	-229	-339 - -119	-503 - 46
500	1016 × 762	-381	-564 - -198	-839 - 77
800	1626 × 1219	-610	-903 - -316	-1342 - 123
850	1727 × 1295	-648	-959 - -336	-1426 - 130

* ELPLU03/ELPLU03Sを除く。

①	②	③	④
型	幅×高さ	ELPLM08	
80	172 × 108	204 - 331	-90 - -32
100	215 × 135	257 - 415	-113 - -40
120	258 × 162	309 - 498	-135 - -48
150	323 × 202	388 - 624	-169 - -59
200	431 × 269	519 - 834	-226 - -79
250	538 × 337	650 - 1043	-282 - -99
300	646 × 404	781 - 1253	-338 - -119
500	1077 × 673	1305 - 2091	-564 - -198
800	1723 × 1077	2090 - 3349	-902 - -317

21:9

①	②	③	④
型	幅×高さ	ELPLX02S ELPLX02WS ELPLX02 ELPLX02W	
98	229 × 98	79	15 - 51
100	233 × 100	80	16 - 52
120	280 × 120	97	19 - 63
150	350 × 150	122	23 - 78
200	467 × 200	164	31 - 104
300	700 × 300	248	47 - 156
400	934 × 400	332	63 - 208
500	1167 × 500	415	78 - 261
600	1401 × 600	499	94 - 313
800	1868 × 800	666	125 - 417
900	2101 × 900	750	141 - 469

①	②	③				
型	幅×高さ	ELPLU03S ELPLU03	ELPLU04 ELPLU02	ELPLW05	ELPLW08	ELPLW06 ELPLW04
60	140 × 60	-	87 - 106	103 - 147	118 - 167	162 - 224
80	187 × 80	87 - 106	118 - 143	140 - 198	159 - 224	219 - 301
100	233 × 100	110 - 133	148 - 180	177 - 249	200 - 281	276 - 378

①	②	③				
型	幅×高さ	ELPLU03S ELPLU03	ELPLU04 ELPLU02	ELPLW05	ELPLW08	ELPLW06 ELPLW04
120	280 × 120	133 - 161	179 - 217	214 - 300	241 - 339	332 - 455
150	350 × 150	167 - 201	225 - 272	269 - 376	302 - 425	417 - 570
200	467 × 200	224 - 270	302 - 365	362 - 504	404 - 568	559 - 763
300	700 × 300	338 - 406	456 - 550	546 - 758	607 - 855	842 - 1148
500	1167 × 500	565 - 679	764 - 920	916 - 1268	1015 - 1428	1409 - 1917
800	1868 × 800	906 - 1089	1226 - 1475	1470 - 2032	1626 - 2287	2259 - 3072
900	2101 × 900	1020 - 1225	1380 - 1660	1655 - 2287	1830 - 2574	2542 - 3457

①	②	③				
型	幅×高さ	ELPLM15 ELPLM09 ELPLS04	ELPLM10 ELPLM06	ELPLM11 ELPLM07	ELPLL08 ELPLL07	ELPLR04
60	140 × 60	216 - 354	333 - 514	484 - 746	722 - 1022	95
80	187 × 80	291 - 475	449 - 689	653 - 1002	974 - 1373	128
100	233 × 100	366 - 596	564 - 865	823 - 1259	1225 - 1725	162
120	280 × 120	441 - 717	680 - 1040	992 - 1515	1476 - 2076	196

①	②	③				
型	幅×高さ	ELPLM15 ELPLM09 ELPLS04	ELPLM10 ELPLM06	ELPLM11 ELPLM07	ELPLL08 ELPLL07	ELPLR04
150	350 × 150	553 - 898	853 - 1304	1246 - 1900	1853 - 2603	246
200	467 × 200	740 - 1200	1141 - 1743	1669 - 2541	2482 - 3481	330
300	700 × 300	1114 - 1804	1719 - 2620	2515 - 3824	3738 - 5238	499
500	1167 × 500	1862 - 3011	2873 - 4376	4208 - 6388	6252 - 8751	836
800	1868 × 800	2984 - 4823	4605 - 7010	6747 - 10235	10022 - 14021	1342
900	2101 × 900	3358 - 5427	5182 - 7888	7594 - 11518	11279 - 15777	1510

①	②	④		
型	幅×高さ	ELPLR04	ELPLU03S ELPLU03 ELPLW05	ELPLU03S/ELPLU03/ELPLW05/E LPLR04以外
500	1167 × 500	-250	-426 - -75	-688 - 188
800	1868 × 800	-400	-681 - -119	-1101 - 301
900	2101 × 900	-450	-766 - -134	-1239 - 338

* ELPLU03/ELPLU03Sを除く。

①	②	④		
型	幅×高さ	ELPLR04	ELPLU03S ELPLU03 ELPLW05	ELPLU03S/ELPLU03/ELPLW05/E LPLR04以外
60	140 × 60	-30	-51 - -9 *	-83 - 23
80	187 × 80	-40	-68 - -12	-110 - 30
100	233 × 100	-50	-85 - -15	-138 - 38
120	280 × 120	-60	-102 - -18	-165 - 45
150	350 × 150	-75	-128 - -22	-206 - 56
200	467 × 200	-100	-170 - -30	-275 - 75
300	700 × 300	-150	-255 - -45	-413 - 113

①	②	③	④
型	幅×高さ	ELPLM08	
80	172 × 108	196 - 317	-68 - -12
100	215 × 135	246 - 397	-85 - -15
120	258 × 162	296 - 477	-102 - -18
150	323 × 202	371 - 597	-128 - -23
200	431 × 269	496 - 798	-170 - -30
300	646 × 404	747 - 1199	-255 - -45
500	1077 × 673	1249 - 2002	-425 - -75
600	1401 × 600	1500 - 2403	-510 - -90
800	1723 × 1077	2001 - 3206	-680 - -120

EB-PU1008B/EB-PU1008W/EB-PU1007B/EB-PU1007W :
300インチを超える映像はぼやけることがあります。

16:10

①	②	③	④
型	幅×高さ	ELPLX01S ELPLX01WS ELPLX01 ELPLX01W	
100	215 × 135	74	0 - 24
120	258 × 162	89	0 - 29
150	323 × 202	113	0 - 36
200	431 × 269	152	0 - 48
250	538 × 337	192	0 - 59
300	646 × 404	231	0 - 71
400	862 × 538	310	0 - 95
500	1077 × 673	388	0 - 119
800	1723 × 1077	625	0 - 190
1000	2154 × 1346	782	0 - 238

①	②	③				
型	幅×高さ	ELPLU03S ELPLU03	ELPLU04 ELPLU02	ELPLW05	ELPLW08	ELPLW06 ELPLW04
120	258 × 162	169 - 203	227 - 274	271 - 379	305 - 429	422 - 576
150	323 × 202	212 - 255	285 - 344	341 - 475	383 - 537	529 - 722
200	431 × 269	283 - 341	382 - 460	457 - 636	512 - 718	708 - 965
250	538 × 337	355 - 427	479 - 577	573 - 796	641 - 899	887 - 1208
300	646 × 404	427 - 513	576 - 693	690 - 956	770 - 1080	1066 - 1452
500	1077 × 673	714 - 857	964 - 1159	1154 - 1597	1287 - 1803	1781 - 2425
800	1723 × 1077	1145 - 1373	1546 - 1858	1852 - 2559	2061 - 2888	2854 - 3885
1000	2154 × 1346	1432 - 1717	1934 - 2324	2317 - 3201	2578 - 3611	3569 - 4859

①	②	③				
型	幅×高さ	ELPLU03S ELPLU03	ELPLU04 ELPLU02	ELPLW05	ELPLW08	ELPLW06 ELPLW04
50	108 × 67	-	91 - 111	109 - 155	124 - 175	172 - 235
60	129 × 81	-	111 - 134	132 - 187	150 - 212	207 - 284
80	172 × 108	111 - 134	149 - 181	178 - 251	202 - 284	279 - 381
100	215 × 135	140 - 168	188 - 227	225 - 315	253 - 356	350 - 478

①	②	③			
型	幅×高さ	ELPLM08	ELPLM15 ELPLM09 ELPLS04	ELPLM10 ELPLM06	ELPLM11 ELPLM07
50	108 × 67	153 - 248	229 - 372	352 - 538	511 - 784
60	129 × 81	185 - 298	276 - 447	425 - 649	618 - 945
80	172 × 108	248 - 399	370 - 599	571 - 869	832 - 1268
100	215 × 135	311 - 500	465 - 751	717 - 1090	1046 - 1591

①	②	③			
型	幅×高さ	ELPLM08	ELPLM15 ELPLM09 ELPLS04	ELPLM10 ELPLM06	ELPLM11 ELPLM07
120	258 × 162	374 - 601	560 - 903	863 - 1311	1260 - 1913
150	323 × 202	469 - 753	702 - 1131	1082 - 1641	1581 - 2398
200	431 × 269	627 - 1005	938 - 1510	1447 - 2193	2116 - 3205
250	538 × 337	785 - 1258	1175 - 1890	1812 - 2744	2651 - 4012
300	646 × 404	943 - 1510	1411 - 2269	2177 - 3296	3186 - 4819
500	1077 × 673	1576 - 2520	2357 - 3787	3637 - 5502	5326 - 8047
800	1723 × 1077	2524 - 4035	3776 - 6064	5827 - 8811	8536 - 12889
1000	2154 × 1346	3157 - 5044	4722 - 7582	7287 - 11017	10676 - 16117

①	②	③		④	
型	幅×高さ	ELPLL08 ELPLL07	ELPLR04	ELPLR04	ELPLR04以外
50	108 × 67	761 - 1074	100	-34	-79 - 12 *
60	129 × 81	920 - 1295	121	-40	-95 - 14 *
80	172 × 108	1237 - 1737	163	-54	-127 - 19
100	215 × 135	1555 - 2180	206	-67	-158 - 24
120	258 × 162	1872 - 2622	248	-81	-190 - 29
150	323 × 202	2348 - 3285	312	-101	-238 - 36
200	431 × 269	3141 - 4391	417	-135	-317 - 48
250	538 × 337	3935 - 5497	523	-168	-396 - 59

①	②	③		④	
型	幅×高さ	ELPLL08 ELPLL07	ELPLR04	ELPLR04	ELPLR04以外
300	646 × 404	4728 - 6602	629	-202	-475 - 71
500	1077 × 673	7901 - 11025	1053	-337	-792 - 119
800	1723 × 1077	12661 - 17659	1688	-538	-1267 - 190
1000	2154 × 1346	15834 - 22082	2112	-673	-1584 - 238

* ELPLU03/ELPLU03Sを除く。

16:9

①	②	③	④
型	幅×高さ	ELPLX01S ELPLX01WS ELPLX01 ELPLX01W	
100	221 × 125	76	7 - 31
120	266 × 149	92	8 - 38
150	332 × 187	116	10 - 47
200	443 × 249	157	14 - 63
250	553 × 311	197	17 - 78
300	664 × 374	238	21 - 94
400	886 × 498	318	28 - 125
500	1107 × 623	399	35 - 157
800	1771 × 996	642	55 - 251

①	②	③	④
型	幅×高さ	ELPLX01S ELPLX01WS ELPLX01 ELPLX01W	
950	2103×1183	763	66 - 298

①	②	③				
型	幅×高さ	ELPLU03S ELPLU03	ELPLU04 ELPLU02	ELPLW05	ELPLW08	ELPLW06 ELPLW04
500	1107×623	734 - 881	991 - 1192	1187 - 1642	1323 - 1853	1831 - 2493
800	1771×996	1177 - 1412	1589 - 1910	1903 - 2631	2119 - 2969	2934 - 3994
950	2103×1183	1398 - 1677	1889 - 2269	2262 - 3125	2517 - 3526	3485 - 4744

①	②	③				
型	幅×高さ	ELPLU03S ELPLU03	ELPLU04 ELPLU02	ELPLW05	ELPLW08	ELPLW06 ELPLW04
49	109×61	-	92 - 112	109 - 156	125 - 177	173 - 237
50	111×62	-	94 - 114	112 - 159	128 - 180	176 - 242
60	133×75	-	114 - 138	136 - 192	154 - 218	213 - 292
80	177×100	114 - 138	154 - 186	183 - 258	208 - 292	287 - 392
100	221×125	144 - 173	194 - 234	231 - 324	261 - 366	360 - 492
120	266×149	173 - 209	234 - 282	279 - 390	314 - 441	434 - 592
150	332×187	218 - 262	293 - 354	351 - 489	393 - 552	544 - 742
200	443×249	291 - 350	393 - 473	470 - 653	526 - 738	728 - 992
250	553×311	365 - 439	493 - 593	590 - 818	659 - 924	912 - 1242
300	664×374	439 - 527	592 - 713	709 - 983	792 - 1110	1096 - 1492

①	②	③			
型	幅×高さ	ELPLM08	ELPLM15 ELPLM09 ELPLS04	ELPLM10 ELPLM06	ELPLM11 ELPLM07
49	109×61	154 - 250	230 - 374	355 - 542	515 - 789
50	111×62	157 - 255	235 - 382	362 - 554	526 - 806
60	133×75	190 - 307	284 - 460	437 - 667	636 - 972
80	177×100	255 - 411	381 - 616	587 - 894	856 - 1304
100	221×125	320 - 514	478 - 772	737 - 1121	1076 - 1635
120	266×149	385 - 618	575 - 928	887 - 1347	1296 - 1967
150	332×187	482 - 774	721 - 1162	1112 - 1687	1626 - 2465
200	443×249	645 - 1033	964 - 1552	1488 - 2254	2176 - 3294
250	553×311	807 - 1293	1207 - 1942	1863 - 2821	2726 - 4124
300	664×374	970 - 1552	1450 - 2332	2238 - 3388	3276 - 4953
500	1107×623	1620 - 2590	2423 - 3893	3738 - 5655	5475 - 8271
800	1771×996	2595 - 4147	3881 - 6233	5989 - 9056	8774 - 13248

①	②	③			
型	幅×高さ	ELPLM08	ELPLM15 ELPLM09 ELPLS04	ELPLM10 ELPLM06	ELPLM11 ELPLM07
950	2103 × 1183	3082 - 4925	4610 - 7403	7115 - 10757	10424 - 15736

①	②	③		④	
型	幅×高さ	ELPLL08 ELPLL07	ELPLR04	ELPLR04	ELPLR04以外
49	109 × 61	767 - 1082	101	-31	-76 - 15 *
50	111 × 62	784 - 1105	103	-31	-78 - 16 *
60	133 × 75	947 - 1332	124	-37	-94 - 19 *
80	177 × 100	1273 - 1787	168	-50	-125 - 25
100	221 × 125	1599 - 2241	212	-62	-156 - 31
120	266 × 149	1925 - 2696	255	-75	-187 - 38
150	332 × 187	2414 - 3378	320	-93	-234 - 47
200	443 × 249	3230 - 4514	429	-125	-312 - 63
250	553 × 311	4045 - 5650	538	-156	-390 - 78
300	664 × 374	4860 - 6787	647	-187	-468 - 94
500	1107 × 623	8122 - 11333	1082	-311	-779 - 157
800	1771 × 996	13014 - 18151	1735	-498	-1247 - 251
950	2103 × 1183	15460 - 21560	2062	-592	-1481 - 298

* ELPLU03/ELPLU03Sを除く。

4:3

①	②	③	④
型	幅×高さ	ELPLX01S ELPLX01WS ELPLX01 ELPLX01W	
90	183 × 137	75	0 - 24
100	203 × 152	84	0 - 27
120	244 × 183	102	0 - 32
150	305 × 229	129	0 - 40
200	406 × 305	173	0 - 54
250	508 × 381	218	0 - 67
300	610 × 457	262	0 - 81
400	813 × 610	351	0 - 108
500	1016 × 762	440	0 - 134
800	1626 × 1219	708	0 - 215
850	1727 × 1295	752	0 - 229

①	②	③				
型	幅×高さ	ELPLU03S ELPLU03	ELPLU04 ELPLU02	ELPLW05	ELPLW08	ELPLW06 ELPLW04
45	91 × 69	-	93 - 113	111 - 158	127 - 179	175 - 240
50	102 × 76	-	104 - 126	124 - 176	141 - 199	195 - 267
60	122 × 91	-	126 - 153	150 - 212	171 - 240	236 - 322
80	163 × 122	126 - 152	170 - 205	203 - 285	229 - 322	317 - 432

①	②	③				
型	幅×高さ	ELPLU03S ELPLU03	ELPLU04 ELPLU02	ELPLW05	ELPLW08	ELPLW06 ELPLW04
100	203 × 152	159 - 191	214 - 258	255 - 357	288 - 404	398 - 543
120	244 × 183	191 - 230	258 - 311	308 - 430	346 - 486	479 - 653
150	305 × 229	240 - 289	324 - 390	387 - 539	434 - 609	600 - 818
200	406 × 305	321 - 386	434 - 522	519 - 720	580 - 813	803 - 1094
250	508 × 381	403 - 483	543 - 654	650 - 902	726 - 1018	1005 - 1369
300	610 × 457	484 - 581	653 - 786	782 - 1083	872 - 1223	1207 - 1645
500	1016 × 762	809 - 971	1092 - 1313	1308 - 1809	1457 - 2042	2017 - 2747
800	1626 × 1219	1297 - 1555	1751 - 2105	2097 - 2898	2334 - 3270	3232 - 4400
850	1727 × 1295	1378 - 1653	1861 - 2236	2229 - 3080	2481 - 3475	3434 - 4675

①	②	③			
型	幅×高さ	ELPLM08	ELPLM15 ELPLM09 ELPLS04	ELPLM10 ELPLM06	ELPLM11 ELPLM07
80	163 × 122	281 - 453	420 - 679	648 - 986	945 - 1438
100	203 × 152	353 - 567	527 - 851	813 - 1236	1188 - 1804
120	244 × 183	424 - 681	635 - 1023	979 - 1485	1430 - 2169
150	305 × 229	532 - 853	795 - 1281	1227 - 1860	1793 - 2717
200	406 × 305	711 - 1139	1063 - 1711	1640 - 2484	2399 - 3631
250	508 × 381	890 - 1424	1331 - 2140	2053 - 3109	3005 - 4544
300	610 × 457	1069 - 1710	1598 - 2570	2466 - 3733	3610 - 5458
500	1016 × 762	1785 - 2853	2669 - 4288	4119 - 6230	6033 - 9112
800	1626 × 1219	2858 - 4568	4276 - 6866	6598 - 9976	9667 - 14594
850	1727 × 1295	3037 - 4854	4544 - 7296	7012 - 10601	10273 - 15508

①	②	③			
型	幅×高さ	ELPLM08	ELPLM15 ELPLM09 ELPLS04	ELPLM10 ELPLM06	ELPLM11 ELPLM07
45	91 × 69	156 - 253	233 - 379	359 - 549	521 - 799
50	102 × 76	174 - 281	260 - 422	400 - 611	582 - 890
60	122 × 91	210 - 338	313 - 508	483 - 736	703 - 1073

①	②	③		④	
型	幅×高さ	ELPLL08 ELPLL07	ELPLR04	ELPLR04	ELPLR04以外
45	91 × 69	776 - 1095	102	-34	-81 - 12 *
50	102 × 76	866 - 1220	114	-38	-90 - 13 *
60	122 × 91	1046 - 1470	138	-46	-108 - 16 *
80	163 × 122	1405 - 1971	186	-61	-143 - 22
100	203 × 152	1764 - 2472	234	-76	-179 - 27
120	244 × 183	2124 - 2972	282	-91	-215 - 32

①	②	③		④	
型	幅×高さ	ELPLL08 ELPLL07	ELPLR04	ELPLR04	ELPLR04以外
150	305 × 229	2662 - 3724	354	-114	-269 - 40
200	406 × 305	3561 - 4975	473	-152	-359 - 54
250	508 × 381	4459 - 6227	593	-191	-448 - 67
300	610 × 457	5357 - 7479	713	-229	-538 - 81
500	1016 × 762	8949 - 12485	1193	-381	-896 - 134
800	1626 × 1219	14338 - 19996	1912	-610	-1434 - 215
850	1727 × 1295	15236 - 21247	2032	-648	-1524 - 229

* ELPLU03/ELPLU03Sを除く。

21:9

①	②	③	④
型	幅×高さ	ELPLX01S ELPLX01WS ELPLX01 ELPLX01W	
100	233 × 100	80	23 - 49
120	280 × 120	97	28 - 58
150	350 × 150	123	34 - 73
200	467 × 200	165	46 - 97
300	700 × 300	251	69 - 146
400	934 × 400	336	92 - 195

①	②	③	④
型	幅×高さ	ELPLX01S ELPLX01WS ELPLX01 ELPLX01W	
500	1167 × 500	421	115 - 243
600	1401 × 600	507	138 - 292
800	1868 × 800	677	183 - 389
900	2101 × 900	763	206 - 438

①	②	③				
型	幅×高さ	ELPLU03S ELPLU03	ELPLU04 ELPLU02	ELPLW05	ELPLW08	ELPLW06 ELPLW04
50	117 × 50	-	99 - 121	118 - 168	135 - 191	187 - 255
80	187 × 80	121 - 146	163 - 196	194 - 272	219 - 308	303 - 414
100	233 × 100	152 - 183	205 - 247	244 - 342	275 - 387	380 - 519
120	280 × 120	183 - 220	247 - 297	295 - 411	331 - 465	458 - 625
150	350 × 150	230 - 276	310 - 373	370 - 516	415 - 583	574 - 783
200	467 × 200	308 - 369	415 - 499	496 - 689	555 - 779	768 - 1047
300	700 × 300	463 - 556	625 - 752	748 - 1037	835 - 1171	1156 - 1574
500	1167 × 500	774 - 929	1046 - 1257	1252 - 1732	1395 - 1955	1931 - 2629

①	②	③				
型	幅×高さ	ELPLU03S ELPLU03	ELPLU04 ELPLU02	ELPLW05	ELPLW08	ELPLW06 ELPLW04
800	1868 × 800	1241 - 1489	1676 - 2015	2008 - 2775	2235 - 3131	3094 - 4212
900	2101 × 900	1397 - 1675	1887 - 2267	2260 - 3122	2515 - 3523	3482 - 4739

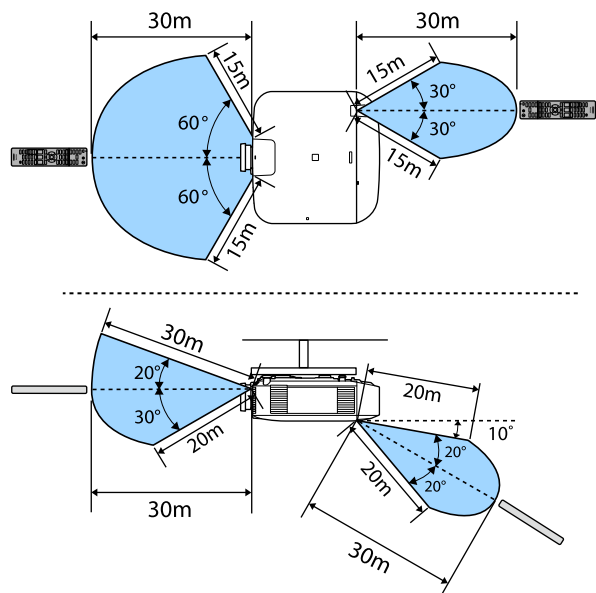
①	②	③			
型	幅×高さ	ELPLM08	ELPLM15 ELPLM09 ELPLS04	ELPLM10 ELPLM06	ELPLM11 ELPLM07
50	117 × 50	166 - 269	248 - 403	383 - 585	556 - 851
80	187 × 80	269 - 433	402 - 650	620 - 943	904 - 1376
100	233 × 100	338 - 543	505 - 815	778 - 1183	1136 - 1726
120	280 × 120	406 - 652	607 - 979	936 - 1422	1368 - 2076
150	350 × 150	509 - 816	761 - 1226	1174 - 1780	1716 - 2601
200	467 × 200	680 - 1090	1017 - 1637	1569 - 2378	2296 - 3475
300	700 × 300	1023 - 1637	1530 - 2460	2361 - 3574	3456 - 5225
500	1167 × 500	1708 - 2732	2555 - 4105	3943 - 5965	5775 - 8724
800	1868 × 800	2736 - 4374	4093 - 6574	6317 - 9551	9255 - 13972
900	2101 × 900	3079 - 4921	4606 - 7396	7108 - 10747	10414 - 15721

①	②	③	④		
型	幅×高さ	ELPLL08 ELPLL07	ELPLR04	ELPLR04	ELPLR04以外
50	117 × 50	828 - 1167	109	-25	-74 - 24 *
80	187 × 80	1344 - 1886	178	-40	-119 - 39
100	233 × 100	1688 - 2365	223	-50	-149 - 49
120	280 × 120	2032 - 2845	269	-60	-178 - 58
150	350 × 150	2548 - 3564	338	-75	-223 - 73
200	467 × 200	3408 - 4762	453	-100	-297 - 97
300	700 × 300	5127 - 7159	683	-150	-446 - 146
500	1167 × 500	8567 - 11953	1142	-250	-744 - 243
800	1868 × 800	13726 - 19143	1830	-400	-1190 - 389
900	2101 × 900	15446 - 21540	2060	-450	-1339 - 438

* ELPLU03/ELPLU03Sを除く。

リモコンを使用して、室内の離れた場所からプロジェクターを操作できます。

リモコンは、本機のリモコン受光部に対して下図の角度で使用してください。



- ・ 設置環境によっては操作可能範囲が狭くなることがあります。
- ・ 蛍光灯の強い光や直射日光が当たる環境ではリモコンを使用しないでください。プロジェクターが操作に反応しないことがあります。リモコンを長期間使用しないときは、電池を取り外しておきます。
- ・ 同じ場所で本機を複数台使用するときや、リモコン受光部の周りに障害物があるときは、オプションのワイヤードリモコンケーブルで本機とリモコンを接続してください。リモコンを接続すると、本機のリモコン受光部は機能しなくなります。

映像補正の方法ごとに、補正可能範囲を確認できます。

▶ **関連項目**

- ・「タテヨコ補正」 [p.54](#)
- ・「曲面投写補正」 [p.55](#)
- ・「コーナー投写補正」 [p.61](#)

タテヨコ補正

スクリーンに対してプロジェクターの傾斜角度が以下の範囲内であれば、タテヨコ補正機能で投写映像のゆがみを補正することができます。

EB-PU2010B/EB-PU2010W :

レンズ型番	垂直方向	水平方向
ELPLX02 ELPLX02S ELPLX02W ELPLX02WS	-16°~ 16°	-16°~ 16°
ELPLR04 ELPLU02 ELPLU04	-31°~ 31°	-30°~ 30°
ELPLU03 ELPLU03S	-28°~ 28°	-28°~ 28°
ELPLW04 ELPLW05 ELPLW06	-41°~ 41°	-30°~ 30°
ELPLW08	-35°~ 35°	-30°~ 30°

レンズ型番	垂直方向	水平方向
ELPLL07 ELPLL08 ELPLM06 ELPLM07 ELPLM08 ELPLM10 ELPLM11	-45°~ 45°	-30°~ 30°
ELPLM09 ELPLM15 ELPLS04	-44°~ 44°	-30°~ 30°

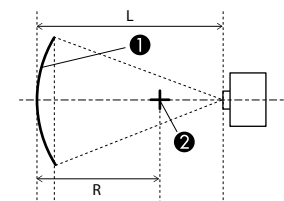
EB-PU1008B/EB-PU1008W/EB-PU1007B/EB-PU1007W :

レンズ型番	垂直方向	水平方向
ELPLX01 ELPLX01S ELPLX01W ELPLX01WS	-16°~ 16°	-16°~ 16°
ELPLU02 ELPLU04	-35°~ 35°	-30°~ 30°
ELPLU03 ELPLU03S	-28°~ 28°	-28°~ 28°
ELPLW05 ELPLW08	-40°~ 40°	-30°~ 30°

レンズ型番	垂直方向	水平方向
ELPLL07	-45°~ 45°	-30°~ 30°
ELPLL08		
ELPLM06		
ELPLM07		
ELPLM08		
ELPLM09		
ELPLM10		
ELPLM11		
ELPLM15		
ELPLS04		
ELPLW04		
ELPLW06		
ELPLR04	-34°~ 34°	-30°~ 30°

EB-PU2010B/EB-PU2010W :

水平曲面（凹面）



- ① スクリーン
- ② 曲面を描く円の中心
- L 投写距離
- R 曲面を描く円の半径

曲面投写補正

真円の一部を切り取った円弧状のスクリーンでの補正が可能です。
 表内の数値は図中のR/Lの最小値です。（ズーム最大で投写したときのおおよその値です。）表内の数値を下回る場合は補正できません。
 補正可能な最大投写距離（L）は以下の計算式で算出できます。
 $L = R / \text{表内の数値}$

レンズ型番	上下レンズシフト：ホームポジション	上下レンズシフト：最上
ELPLX02 ELPLX02S ELPLX02W ELPLX02WS	-	2.84
ELPLU02 ELPLU04	0.45	0.53
ELPLU03 ELPLU03S	0.40	0.40
ELPLW04 ELPLW06	0.33	0.34

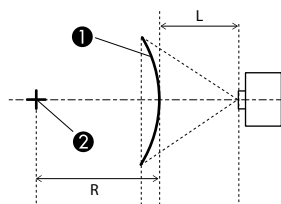
レンズ型番	上下レンズシフト：ホームポジション	上下レンズシフト：最上
ELPLW05	0.41	0.41
ELPLW08	0.39	0.40
ELPLM06 ELPLM10	0.19	0.20
ELPLM07 ELPLM11	0.14	0.14
ELPLM08	0.35	0.35
ELPLM09 ELPLM15 ELPLS04	0.27	0.28
ELPLL07 ELPLL08	0.10	0.10
ELPLR04	0.43	-

L 投写距離

R 曲面を描く円の半径

レンズ型番	上下レンズシフト：ホームポジション	上下レンズシフト：最上
ELPLX02 ELPLX02S ELPLX02W ELPLX02WS	-	8.20
ELPLU02 ELPLU04	2.22	2.35
ELPLU03 ELPLU03S	3.52	3.52
ELPLW04 ELPLW06	0.79	0.82
ELPLW05	1.63	1.64
ELPLW08	1.32	1.39
ELPLM06 ELPLM10	0.29	0.30
ELPLM07 ELPLM11	0.18	0.19
ELPLM08	0.94	0.95
ELPLM09 ELPLM15 ELPLS04	0.52	0.54

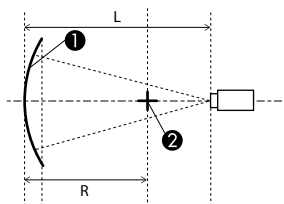
水平曲面（凸面）



- ① スクリーン
- ② 曲面を描く円の中心

レンズ型番	上下レンズシフト：ホームポジション	上下レンズシフト：最上
ELPLL07 ELPLL08	0.12	0.12
ELPLR04	1.89	-

垂直曲面（凹面）

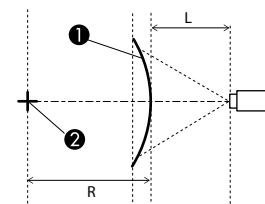


- ① スクリーン
- ② 曲面を描く円の中心
- L 投写距離
- R 曲面を描く円の半径

レンズ型番	上下レンズシフト：ホームポジション	上下レンズシフト：最上
ELPLX02 ELPLX02S ELPLX02W ELPLX02WS	-	2.09
ELPLU02 ELPLU04	0.37	0.63

レンズ型番	上下レンズシフト：ホームポジション	上下レンズシフト：最上
ELPLU03 ELPLU03S	0.31	0.32
ELPLW04 ELPLW06	0.24	0.29
ELPLW05	0.33	0.35
ELPLW08	0.31	0.42
ELPLM06 ELPLM10	0.13	0.15
ELPLM07 ELPLM11	0.10	0.11
ELPLM08	0.27	0.28
ELPLM09 ELPLM15 ELPLS04	0.19	0.22
ELPLL07 ELPLL08	0.08	0.08
ELPLR04	0.35	-

垂直曲面（凸面）



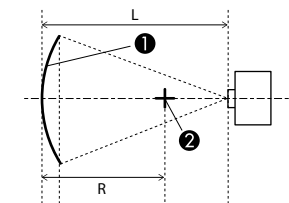
- ① スクリーン
- ② 曲面を描く円の中心
- L 投写距離
- R 曲面を描く円の半径

レンズ型番	上下レンズシフト：ホームポジション	上下レンズシフト：最上
ELPLX02 ELPLX02S ELPLX02W ELPLX02WS	-	4.22
ELPLU02 ELPLU04	1.10	1.29
ELPLU03 ELPLU03S	0.87	0.92
ELPLW04 ELPLW06	0.41	0.48
ELPLW05	0.82	0.85
ELPLW08	0.68	0.80
ELPLM06 ELPLM10	0.16	0.19
ELPLM07 ELPLM11	0.11	0.12
ELPLM08	0.49	0.51

レンズ型番	上下レンズシフト：ホームポジション	上下レンズシフト：最上
ELPLM09 ELPLM15 ELPLS04	0.28	0.33
ELPLL07 ELPLL08	0.08	0.08
ELPLR04	0.94	-

EB-PU1008B/EB-PU1008W/EB-PU1007B/EB-PU1007W :

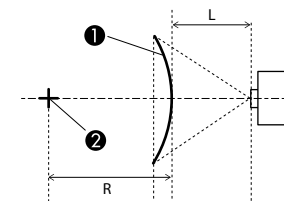
水平曲面（凹面）



- ① スクリーン
- ② 曲面を描く円の中心
- L 投写距離
- R 曲面を描く円の半径

レンズ型番	上下レンズシフト：ホームポジション	上下レンズシフト：最上
ELPLX01 ELPLX01S ELPLX01W ELPLX01WS	-	2.74
ELPLU02 ELPLU04	0.39	0.40
ELPLU03 ELPLU03S	0.45	0.56
ELPLW04 ELPLW06	0.26	0.27
ELPLW05	0.35	0.37
ELPLW08	0.33	0.34
ELPLM06 ELPLM10	0.15	0.15
ELPLM07 ELPLM11	0.11	0.11
ELPLM08	0.29	0.30
ELPLM09 ELPLM15 ELPLS04	0.21	0.22
ELPLL07 ELPLL08	0.08	0.08
ELPLR04	0.37	-

水平曲面（凸面）



- ① スクリーン
- ② 曲面を描く円の中心
- L 投写距離
- R 曲面を描く円の半径

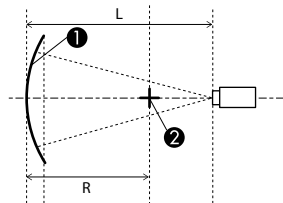
レンズ型番	上下レンズシフト：ホームポジション	上下レンズシフト：最上
ELPLX01 ELPLX01S ELPLX01W ELPLX01WS	-	8.45
ELPLU02 ELPLU04	1.27	1.37
ELPLU03 ELPLU03S	2.13	2.31
ELPLW04 ELPLW06	0.49	0.52
ELPLW05	0.95	1.01

レンズ型番	上下レンズシフト：ホームポジション	上下レンズシフト：最上
ELPLW08	0.79	0.84
ELPLM06 ELPLM10	0.20	0.20
ELPLM07 ELPLM11	0.13	0.13
ELPLM08	0.58	0.62
ELPLM09 ELPLM15 ELPLS04	0.33	0.35
ELPLL07 ELPLL08	0.09	0.09
ELPLR04	1.10	-

R 曲面を描く円の半径

レンズ型番	上下レンズシフト：ホームポジション	上下レンズシフト：最上
ELPLX01 ELPLX01S ELPLX01W ELPLX01WS	-	1.98
ELPLU02 ELPLU04	0.31	0.43
ELPLU03 ELPLU03S	0.37	0.67
ELPLW04 ELPLW06	0.19	0.22
ELPLW05	0.27	0.35
ELPLW08	0.25	0.31
ELPLM06 ELPLM10	0.11	0.11
ELPLM07 ELPLM11	0.08	0.08
ELPLM08	0.21	0.25
ELPLM09 ELPLM15 ELPLS04	0.15	0.17

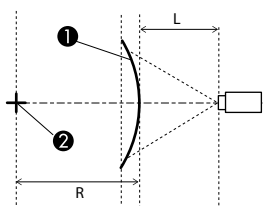
垂直曲面（凹面）



- ① スクリーン
- ② 曲面を描く円の中心
- L 投写距離

レンズ型番	上下レンズシフト：ホームポジション	上下レンズシフト：最上
ELPLL07 ELPLL08	0.06	0.06
ELPLR04	0.29	-

垂直曲面（凸面）



- ① スクリーン
- ② 曲面を描く円の中心
- L 投写距離
- R 曲面を描く円の半径

レンズ型番	上下レンズシフト：ホームポジション	上下レンズシフト：最上
ELPLX01 ELPLX01S ELPLX01W ELPLX01WS	-	4.16
ELPLU02 ELPLU04	0.65	0.79

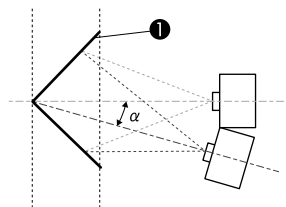
レンズ型番	上下レンズシフト：ホームポジション	上下レンズシフト：最上
ELPLU03 ELPLU03S	1.07	1.29
ELPLW04 ELPLW06	0.26	0.32
ELPLW05	0.49	0.59
ELPLW08	0.42	0.50
ELPLM06 ELPLM10	0.12	0.13
ELPLM07 ELPLM11	0.08	0.09
ELPLM08	0.31	0.37
ELPLM09 ELPLM15 ELPLS04	0.18	0.22
ELPLL07 ELPLL08	0.06	0.06
ELPLR04	0.57	-

コーナー投写補正

図中の α は本機を移動できる最大角度です。詳細な数値は下表をご覧ください。（ズーム最大で投写したときのおおよその値です。）

EB-PU2010B/EB-PU2010W :

凹面水平コーナーの補正（角を中心線にして左右対称になるよう補正）



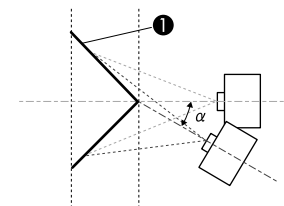
① スクリーン

α 本機の移動可能角度

レンズ型番	上下レンズシフト：ホームポジション	上下レンズシフト：最上
ELPLX02 ELPLX02S ELPLX02W ELPLX02WS	-	-
ELPLU02 ELPLU04	29°	11°
ELPLU03 ELPLU03S	30°	23°
ELPLW04 ELPLW06	32°	21°
ELPLW05	30°	24°

レンズ型番	上下レンズシフト：ホームポジション	上下レンズシフト：最上
ELPLW08	31°	16°
ELPLM06 ELPLM10	30°	30°
ELPLM07 ELPLM11	29°	29°
ELPLM08	33°	28°
ELPLM09 ELPLM15 ELPLS04	31°	25°
ELPLL07 ELPLL08	29°	28°
ELPLR04	30°	-

凸面水平コーナーの補正（角を中心線にして左右対称になるよう補正）

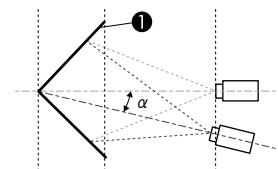


① スクリーン

α 本機の移動可能角度

レンズ型番	上下レンズシフト：ホームポジション	上下レンズシフト：最上
ELPLX02 ELPLX02S ELPLX02W ELPLX02WS	-	-
ELPLU02 ELPLU04	0°	-
ELPLU03 ELPLU03S	1°	1°
ELPLW04 ELPLW06	11°	11°
ELPLW05	3°	3°
ELPLW08	5°	5°
ELPLM06 ELPLM10	19°	19°
ELPLM07 ELPLM11	22°	21°
ELPLM08	10°	10°
ELPLM09 ELPLM15 ELPLS04	15°	15°
ELPLL07 ELPLL08	23°	23°
ELPLR04	1°	-

凹面垂直コーナーの補正（角を中心線にして上下対称になるよう補正）



① スクリーン

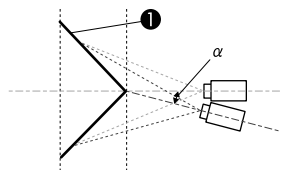
α 本機の移動可能角度

レンズ型番	上下レンズシフト：ホームポジション	上下レンズシフト：最上
ELPLX02 ELPLX02S ELPLX02W ELPLX02WS	-	-
ELPLU02 ELPLU04	33°	2°
ELPLU03 ELPLU03S	32°	20°
ELPLW04 ELPLW06	31°	13°
ELPLW05	32°	21°
ELPLW08	32°	9°

レンズ型番	上下レンズシフト：ホームポジション	上下レンズシフト：最上
ELPLM06 ELPLM10	25°	16°
ELPLM07 ELPLM11	24°	17°
ELPLM08	31°	23°
ELPLM09 ELPLM15 ELPLS04	29°	14°
ELPLL07 ELPLL08	23°	19°
ELPLR04	32°	-

レンズ型番	上下レンズシフト：ホームポジション	上下レンズシフト：最上
ELPLX02 ELPLX02S ELPLX02W ELPLX02WS	-	-
ELPLU02 ELPLU04	9°	-
ELPLU03 ELPLU03S	11°	2°
ELPLW04 ELPLW06	17°	3°
ELPLW05	12°	3°
ELPLW08	14°	-
ELPLM06 ELPLM10	22°	13°
ELPLM07 ELPLM11	22°	16°
ELPLM08	17°	10°
ELPLM09 ELPLM15 ELPLS04	20°	8°
ELPLL07 ELPLL08	22°	17°
ELPLR04	11°	-

凸面垂直コーナーの補正（角を中心線にして上下対称になるよう補正）

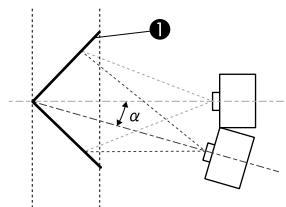


① スクリーン

α 本機の移動可能角度

EB-PU1008B/EB-PU1008W/EB-PU1007B/EB-PU1007W :

凹面水平コーナーの補正（角を中心線にして左右対称になるよう補正）



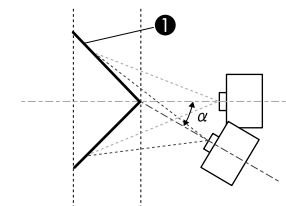
① スクリーン

α 本機の移動可能角度

レンズ型番	上下レンズシフト：ホームポジション	上下レンズシフト：最上
ELPLX01 ELPLX01S ELPLX01W ELPLX01WS	-	-
ELPLU02 ELPLU04	32°	15°
ELPLU03 ELPLU03S	29°	9°
ELPLW04 ELPLW06	32°	25°
ELPLW05	33°	18°

レンズ型番	上下レンズシフト：ホームポジション	上下レンズシフト：最上
ELPLW08	33°	20°
ELPLM06 ELPLM10	30°	29°
ELPLM07 ELPLM11	29°	29°
ELPLM08	32°	23°
ELPLM09 ELPLM15 ELPLS04	31°	29°
ELPLL07 ELPLL08	29°	29°
ELPLR04	33°	-

凸面水平コーナーの補正（角を中心線にして左右対称になるよう補正）

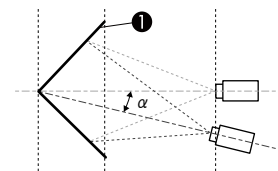


① スクリーン

α 本機の移動可能角度

レンズ型番	上下レンズシフト：ホームポジション	上下レンズシフト：最上
ELPLX01 ELPLX01S ELPLX01W ELPLX01WS	-	-
ELPLU02 ELPLU04	6°	4°
ELPLU03 ELPLU03S	0°	-
ELPLW04 ELPLW06	16°	15°
ELPLW05	10°	9°
ELPLW08	12°	11°
ELPLM06 ELPLM10	22°	22°
ELPLM07 ELPLM11	24°	23°
ELPLM08	15°	14°
ELPLM09 ELPLM15 ELPLS04	19°	18°
ELPLL07 ELPLL08	25°	25°
ELPLR04	8°	-

凹面垂直コーナーの補正（角を中心線にして上下対称になるよう補正）



① スクリーン

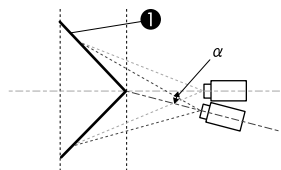
α 本機の移動可能角度

レンズ型番	上下レンズシフト：ホームポジション	上下レンズシフト：最上
ELPLX01 ELPLX01S ELPLX01W ELPLX01WS	-	-
ELPLU02 ELPLU04	32°	7°
ELPLU03 ELPLU03S	33°	-
ELPLW04 ELPLW06	29°	13°
ELPLW05	31°	10°
ELPLW08	31°	12°

レンズ型番	上下レンズシフト：ホームポジション	上下レンズシフト：最上
ELPLM06 ELPLM10	24°	17°
ELPLM07 ELPLM11	24°	18°
ELPLM08	30°	13°
ELPLM09 ELPLM15 ELPLS04	26°	15°
ELPLL07 ELPLL08	23°	20°
ELPLR04	32°	-

レンズ型番	上下レンズシフト：ホームポジション	上下レンズシフト：最上
ELPLX01 ELPLX01S ELPLX01W ELPLX01WS	-	-
ELPLU02 ELPLU04	14°	-
ELPLU03 ELPLU03S	10°	-
ELPLW04 ELPLW06	21°	8°
ELPLW05	17°	-
ELPLW08	18°	2°
ELPLM06 ELPLM10	22°	15°
ELPLM07 ELPLM11	22°	17°
ELPLM08	20°	6°
ELPLM09 ELPLM15 ELPLS04	22°	12°
ELPLL07 ELPLL08	22°	19°
ELPLR04	16°	-

凸面垂直コーナーの補正（角を中心線にして上下対称になるよう補正）



① スクリーン

α 本機の移動可能角度

真円の一部を切り取った円弧状のスクリーンでの補正が可能です。
表内の数値は図中のR/Lの最小値です。算出時の目安条件は以下のとおりです。

- ・ズーム最大で投写している
- ・Rが280cm以上
- ・1台あたり150インチで投写している

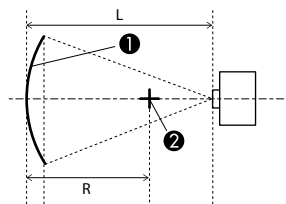
R/Lの値が表内の数値を下回る場合は補正できないことがあります。

補正可能な最大投写距離 (L) は以下の計算式で算出できます。

$$L = R / \text{表内の数値}$$

EB-PU2010B/EB-PU2010W :

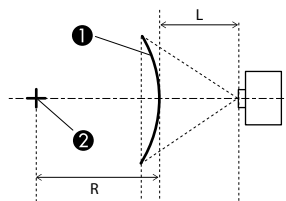
水平曲面 (凹面)



- ① スクリーン
- ② 曲面を描く円の中心
- L 投写距離
- R 曲面を描く円の半径

レンズ型番	上下レンズシフト：ホームポジション	上下レンズシフト：最上
ELPLX02 ELPLX02S ELPLX02W ELPLX02WS	-	2.84
ELPLU02 ELPLU04	1.35	1.35
ELPLU03 ELPLU03S	1.81	1.81
ELPLW04 ELPLW06	0.73	0.73
ELPLW05	1.13	1.13
ELPLW08	1.01	1.01
ELPLM06 ELPLM10	0.36	0.36
ELPLM07 ELPLM11	0.24	0.24
ELPLM08	0.82	0.82
ELPLM09 ELPLM15 ELPLS04	0.55	0.55
ELPLL07	not supported	not supported
ELPLL08	not supported	not supported
ELPLR04	not supported	not supported

水平曲面（凸面）

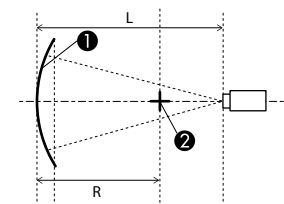


- ① スクリーン
- ② 曲面を描く円の中心
- L 投写距離
- R 曲面を描く円の半径

レンズ型番	上下レンズシフト：ホームポジション	上下レンズシフト：最上
ELPLX02 ELPLX02S ELPLX02W ELPLX02WS	-	8.20
ELPLU02 ELPLU04	2.22	2.35
ELPLU03 ELPLU03S	3.52	3.52
ELPLW04 ELPLW06	0.79	0.82
ELPLW05	1.63	1.64
ELPLW08	1.32	1.39

レンズ型番	上下レンズシフト：ホームポジション	上下レンズシフト：最上
ELPLM06 ELPLM10	0.36	0.36
ELPLM07 ELPLM11	0.24	0.24
ELPLM08	0.94	0.95
ELPLM09 ELPLM15 ELPLS04	0.55	0.55
ELPLL07	not supported	not supported
ELPLL08	not supported	not supported
ELPLR04	not supported	not supported

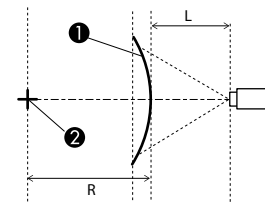
垂直曲面（凹面）



- ① スクリーン
- ② 曲面を描く円の中心
- L 投写距離
- R 曲面を描く円の半径

レンズ型番	上下レンズシフト：ホームポジション	上下レンズシフト：最上
ELPLX02 ELPLX02S ELPLX02W ELPLX02WS	-	2.48
ELPLU02 ELPLU04	1.35	1.35
ELPLU03 ELPLU03S	1.81	1.81
ELPLW04 ELPLW06	0.73	0.73
ELPLW05	1.13	1.13
ELPLW08	1.01	1.01
ELPLM06 ELPLM10	0.36	0.36
ELPLM07 ELPLM11	0.24	0.24
ELPLM08	0.82	0.82
ELPLM09 ELPLM15 ELPLS04	0.55	0.55
ELPLL07	not supported	not supported
ELPLL08	not supported	not supported
ELPLR04	not supported	not supported

垂直曲面（凸面）



- ① スクリーン
- ② 曲面を描く円の中心
- L 投写距離
- R 曲面を描く円の半径

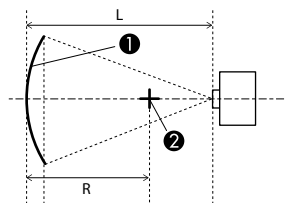
レンズ型番	上下レンズシフト：ホームポジション	上下レンズシフト：最上
ELPLX02 ELPLX02S ELPLX02W ELPLX02WS	-	4.22
ELPLU02 ELPLU04	1.35	1.35
ELPLU03 ELPLU03S	1.81	1.81
ELPLW04 ELPLW06	0.73	0.73
ELPLW05	1.13	1.13
ELPLW08	1.01	1.01

レンズ型番	上下レンズシフト：ホームポジション	上下レンズシフト：最上
ELPLM06 ELPLM10	0.36	0.36
ELPLM07 ELPLM11	0.24	0.24
ELPLM08	0.82	0.82
ELPLM09 ELPLM15 ELPLS04	0.55	0.55
ELPLL07	not supported	not supported
ELPLL08	not supported	not supported
ELPLR04	not supported	not supported

レンズ型番	上下レンズシフト：ホームポジション	上下レンズシフト：最上
ELPLX01 ELPLX01S ELPLX01W ELPLX01WS	-	2.74
ELPLU02 ELPLU04	1.00	1.00
ELPLU03 ELPLU03S	1.33	1.33
ELPLW04 ELPLW06	0.53	0.53
ELPLW05	0.83	0.83
ELPLW08	0.73	0.73
ELPLM06 ELPLM10	0.26	0.26
ELPLM07 ELPLM11	0.18	0.18
ELPLM08	0.60	0.60
ELPLM09 ELPLM15 ELPLS04	0.40	0.40
ELPLL07	not supported	not supported
ELPLL08	not supported	not supported
ELPLR04	not supported	not supported

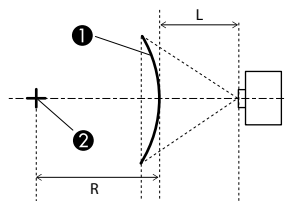
EB-PU1008B/EB-PU1008W/EB-PU1007B/EB-PU1007W :

水平曲面（凹面）



- ① スクリーン
- ② 曲面を描く円の中心
- L 投写距離
- R 曲面を描く円の半径

水平曲面（凸面）

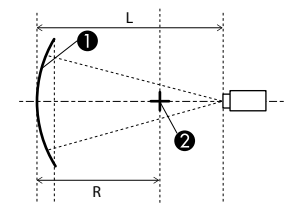


- ① スクリーン
- ② 曲面を描く円の中心
- L 投写距離
- R 曲面を描く円の半径

レンズ型番	上下レンズシフト：ホームポジション	上下レンズシフト：最上
ELPLX01 ELPLX01S ELPLX01W ELPLX01WS	-	8.45
ELPLU02 ELPLU04	1.27	1.37
ELPLU03 ELPLU03S	2.13	2.31
ELPLW04 ELPLW06	0.53	0.53
ELPLW05	0.95	1.01
ELPLW08	0.79	0.84

レンズ型番	上下レンズシフト：ホームポジション	上下レンズシフト：最上
ELPLM06 ELPLM10	0.26	0.26
ELPLM07 ELPLM11	0.18	0.18
ELPLM08	0.60	0.62
ELPLM09 ELPLM15 ELPLS04	0.40	0.40
ELPLL07	not supported	not supported
ELPLL08	not supported	not supported
ELPLR04	not supported	not supported

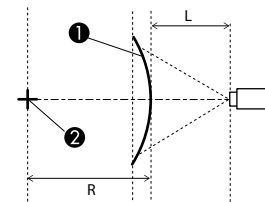
垂直曲面（凹面）



- ① スクリーン
- ② 曲面を描く円の中心
- L 投写距離
- R 曲面を描く円の半径

レンズ型番	上下レンズシフト：ホームポジション	上下レンズシフト：最上
ELPLX01 ELPLX01S ELPLX01W ELPLX01WS	-	2.48
ELPLU02 ELPLU04	1.00	1.00
ELPLU03 ELPLU03S	1.33	1.33
ELPLW04 ELPLW06	0.53	0.53
ELPLW05	0.83	0.83
ELPLW08	0.73	0.73
ELPLM06 ELPLM10	0.26	0.26
ELPLM07 ELPLM11	0.18	0.18
ELPLM08	0.60	0.60
ELPLM09 ELPLM15 ELPLS04	0.40	0.40
ELPLL07	not supported	not supported
ELPLL08	not supported	not supported
ELPLR04	not supported	not supported

垂直曲面（凸面）



- ① スクリーン
- ② 曲面を描く円の中心
- L 投写距離
- R 曲面を描く円の半径

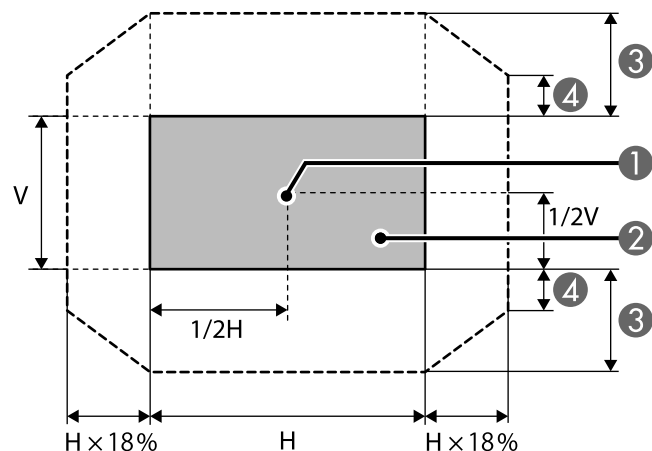
レンズ型番	上下レンズシフト：ホームポジション	上下レンズシフト：最上
ELPLX01 ELPLX01S ELPLX01W ELPLX01WS	-	4.16
ELPLU02 ELPLU04	1.00	1.00
ELPLU03 ELPLU03S	1.33	1.33
ELPLW04 ELPLW06	0.53	0.53
ELPLW05	0.83	0.83
ELPLW08	0.73	0.73

レンズ型番	上下レンズシフト：ホームポジション	上下レンズシフト：最上
ELPLM06 ELPLM10	0.26	0.26
ELPLM07 ELPLM11	0.18	0.18
ELPLM08	0.60	0.60
ELPLM09 ELPLM15 ELPLS04	0.40	0.40
ELPLL07	not supported	not supported
ELPLL08	not supported	not supported
ELPLR04	not supported	not supported

レンズシフトで映像を移動できる範囲は以下のとおりです。

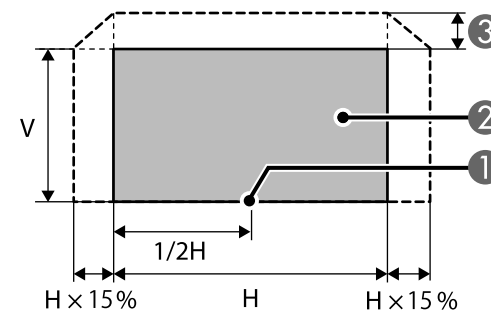
映像の位置を上下、左右の両方とも最大値まで移動することはできません。

EB-PU2010B/EB-PU2010W :



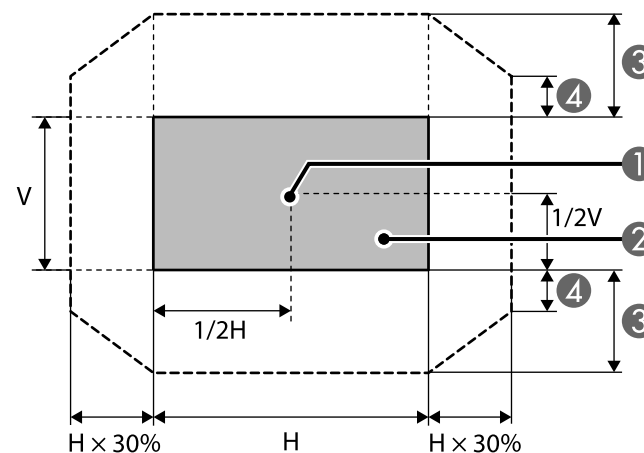
- ① レンズの中心
- ② レンズの位置をホームポジションに移動したときの投写映像
- ③ 最大可動領域 : $V \times 60\%$
- ④ 左右方向が最大値の場合 : $V \times 19\%$

ELPLX02/ELPLX02S/ELPLX02W/ELPLX02WS使用時



- ① レンズの中心
- ② レンズの位置を基準位置に移動したときの投写映像
- ③ 最大可動領域 : $V \times 25\%$ (左右方向が最大の場合は上方向への移動不可)

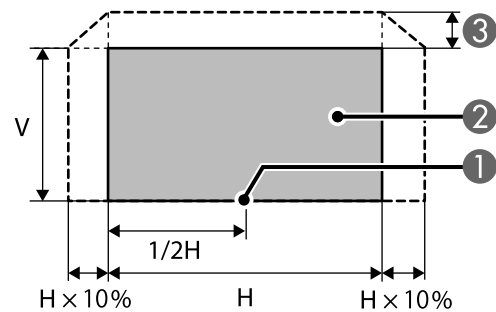
EB-PU1008B/EB-PU1008W/EB-PU1007B/EB-PU1007W :



- ① レンズの中心

- ② レンズの位置をホームポジションに移動したときの投写映像
- ③ 最大可動領域：V x 67%
- ④ 左右方向が最大値の場合：V x 19%

ELPLX01/ELPLX01S/ELPLX01W/ELPLX01WS使用時



- ① レンズの中心
- ② レンズの位置を基準位置に移動したときの投写映像
- ③ 最大可動領域：V x 17%（左右方向が最大の場合には上方向への移動不可）

プロジェクターを監視および制御する

ネットワーク経由でプロジェクターの監視と制御を行う方法について説明します。

▶ 関連項目

- 「ESC/VP21コマンド」 [p.78](#)
- 「PJLink コマンド一覧」 [p.108](#)
- 「Art-Netチャンネル定義」 [p.111](#)

ESC/VP21を使用して外部デバイスからプロジェクターを制御できます。

一部のコマンドはWebAPI経由ではサポートされていません。

▶ **関連項目**

- ・「起動/終了」 [p.78](#)
- ・「操作」 [p.79](#)
- ・「投写画面調整」 [p.80](#)
- ・「ソース切り替え /映像信号設定」 [p.86](#)
- ・「画質調整」 [p.87](#)
- ・「音声」 [p.94](#)
- ・「付加機能」 [p.94](#)
- ・「環境設定」 [p.99](#)
- ・「ホーム画面」 [p.105](#)
- ・「ネットワーク」 [p.106](#)
- ・「情報提供」 [p.106](#)
- ・「ケーブル配線」 [p.107](#)

機能	コマンド	Epson Web Control での設定可否	設定値/ 返答値
動作状態取得	PWR?	✓	-
	リターンコード		00: スタンバイ状態 01: 通常状態 02: ウォームアップ状態 03: クールダウン状態 04: ネットワーク監視状態/コミュニケーションスタンバイ 05: 異常スタンバイ状態 09: A/Vスタンバイ

起動/終了

機能	コマンド	Epson Web Control での設定可否	設定値/ 返答値
電源オン	PWR ON	✓	-
電源オフ	PWR OFF	✓	-

操作

機能	コマンド	Epson Web Controlでの設定可否	設定値/返答値
キーオペレーション	KEY xxx	✓	操作パネル 01: Power 02: Standby 03: Menu 05: ESC 16: Enter 35: Up 36: Down 37: Left 38: Right 48: SourceSearch 15: A/V Mute 0E: Lens

機能	コマンド	Epson Web Controlでの設定可否	設定値/返答値
			リモコン 3B: Power A1: Power ON 6C: Power OFF 3C: Menu 30: Home/Help 3D: ESC 49: Enter 58: Pointer Top 59: Pointer Bottom 5A: Pointer Left 5B: Pointer Right 5C: Pointer Upper Right 5D: Pointer Upper Left 5E: Pointer Lower Right 5F: Pointer Lower Left

機能	コマンド	Epson Web Controlでの設定可否	設定値/返答値
			68: Page up 69: Page down 4A: Auto 43: Comp1(Computer) 67: SourceSearch 1D: DVI 4D: HDMI 8A: LAN A3: SDI (EB-PU2010B/EB-PU2010W) A6: HDBaseT 47: Freeze 28: E-Zoom+ 29: E-Zoom- 3E: A/V Mute(Blank) 3F: Color Mode 4B: Pattern 20: Aspect

機能	コマンド	Epson Web Controlでの設定可否	設定値/返答値
			61: Memory 2B: Focus 2D: LensShift 2F: Zoom 56: Volume+ 57: Volume- 1F: Info 6B: Geometry 84: User 88: Default 8F: ID A0: Split A7: User Button 2 A8: User Button 3

投写画面調整

機能	コマンド	Epson Web Controlでの設定可否	設定値/返答値
タテ台形補正設定/設定値取得	VKEYSTONE xxx	✓	-
	VKEYSTONE?	✓	-
	パラメータ/リターンコード		0-255 INIT/INC/DEC (設定のみ)

機能	コマンド	Epson Web Controlでの設定可否	設定値/返答値
ヨコ台形補正設定/設定値取得	HKEystone xxx	✓	-
	HKEystone?	✓	-
	パラメータ/リターンコード		0-255 INIT/INC/DEC (設定のみ)
タテバランス補正設定/設定値取得	VBALANCE x1	✓	-
	VBALANCE?	✓	-
	パラメータ/リターンコード		0-255 INIT/INC/DEC (設定のみ)
ヨコバランス補正設定/設定値取得	HBALANCE x1	✓	-
	HBALANCE?	✓	-
	パラメータ/リターンコード		0-255 INIT/INC/DEC (設定のみ)
Quick Corner 座標設定/設定値取得 (パネル外への設定)	QC x1 x2 x3 x4 x5 x6 x7 x8	✓	-
	パラメータ		x1-x8: -4999-5000 左上(x,y),右上(x,y),右下(x,y),左下(x,y)の順番で指定
	QC?	✓	-
	リターンコード		-4999~5000 4点の座標(x,y)を4行に分けて返答

機能	コマンド	Epson Web Controlでの設定可否	設定値/返答値
Quick Corner ベクトル設定	QCV x1 x2 x3 x4 x5 x6 x7 x8	✓	-
	パラメータ		x1-x8: 0-99 左上(x,y),右上(x,y),右下(x,y),左下(x,y)の順番で指定
Quick Corner 座標移動	QCMV control direction movement	✓	-
	パラメータ		control: QC制御場所指定 01: 左上制御 02: 右上制御 03: 右下制御 04: 左下制御 INIT (設定のみ) direction: 方向指定 01: 上方向移動 02: 下方向移動 03: 左方向移動 04: 右方向移動 movement: 移動量指定 INCのみ有効 (設定のみ)

機能	コマンド	Epson Web Controlでの設定可否	設定値/返答値
台形/画面補正の方式設定/取得	CORRECTMET x1	✓	-
	CORRECTMET?	✓	-
	パラメータ/リターンコード		00: オフ 01: タテヨコ台形補正 02: Quick Corner補正 03: ポイント補正 04: 弓形/曲面投写補正 05: コーナー投写補正
幾何学補正メモリー呼出	POPGC x1	✓	-
	パラメータ		01: メモリー1 02: メモリー2 03: メモリー3
幾何学補正メモリー登録	PUSHGC x1	✓	-
	パラメータ		01: メモリー1 02: メモリー2 03: メモリー3
幾何学補正メモリー削除	ERASEGC x1	✓	-
	パラメータ		00: ALL(幾何学補正メモリー初期化) 01: メモリー1 02: メモリー2 03: メモリー3

機能	コマンド	Epson Web Controlでの設定可否	設定値/返答値
幾何学補正メモリー名称変更/取得	NAMEGC x1 x2	✓	-
	パラメータ		x1 メモリーNo. 01: メモリー1 02: メモリー2 03: メモリー3 x2 カスタム名称(ASCIIコード)
	NAMEGC? x1	✓	-
	パラメータ		NAMEGCの第1パラメータと同様
	リターンコード		NAMEGCの第2パラメータと同様
アスペクト設定/設定値取得	ASPECT xx	✓	-
	ASPECT?	✓	-
	パラメータ/リターンコード		(スクリーンタイプ=<4:3>の場合) 00: ノーマル 10: 4:3 20: 16:9 30: オート 50: Hズーム 60: リアル A0: Vズーム INIT (設定のみ)

機能	コマンド	Epson Web Controlでの設定可否	設定値/返答値
			(スクリーンタイプ=<16:9>の場合) 00: ノーマル 30: オート 40: フル 50: Hズーム 60: リアル A0: Vズーム INIT (設定のみ) (スクリーンタイプ=<16:10>の場合) 00: ノーマル 20: 16:9 30: オート 40: フル 50: Hズーム 60: リアル A0: Vズーム INIT (設定のみ) <オート>選択時(取得のみ) x1: モード x2: オートのパラメータ(30固定)

機能	コマンド	Epson Web Controlでの設定可否	設定値/返答値
スクリーンタイプ 設定/設定値取得	SCFORMAT mode param	✓	-
	SCFORMAT? mode	✓	-
	パラメータ/リターンコード		mode: 設定モード 01: スクリーンタイプ設定 02: スクリーン位置設定 INIT (設定のみ) param: 設定値 (mode=01) 01: 4:3 02: 16:9 03: 16:10 param: 設定値 (mode=02) C19~000~3E7
明るさ切替/光源モード 設定/設定値取得	LUMINANCE xx	✓	-
	LUMINANCE?	✓	-
	パラメータ/リターンコード		00: ノーマル 01: 静音 02: 弱音 04: ロング 05: カスタム INIT (設定のみ)

機能	コマンド	Epson Web Controlでの設定可否	設定値/返答値
明るさレベル設定/設定値取得	LUMLEVEL level	✓	-
	LUMLEVEL?	✓	-
	パラメータ/リターンコード		0-255 INIT/INC/DEC (設定のみ)
(明るさ)一定モード設定/取得	LUMCONST x1	✓	-
	LUMCONST?	✓	-
	パラメータ/リターンコード		00: オフ 01: オン
減光率設定/取得	DIMMING x1	✓	-
	DIMMING?	✓	-
	パラメータ/リターンコード		x1: 減光率 0-255
テレワイド設定/設定値取得	ZOOM xxx	✓	-
	ZOOM?	✓	-
	パラメータ/リターンコード		電動ズーム 設定時: MIN/MAX/OFF INC/DEC 取得時: ズーム位置 (0-1023)

機能	コマンド	Epson Web Controlでの設定可否	設定値/返答値
フォーカス設定/設定値取得	FOCUS xxx	✓	-
	FOCUS?	✓	-
	パラメータ/リターンコード		電動フォーカス 設定時: MIN/MAX/OFF INC/DEC 取得時: フォーカス位置 (0-1023)
垂直レンズシフト設定/設定値取得	LENS x1 [x2]	✓	-
	パラメータ		x1: 電動レンズシフト 動作指定 INC/DEC MAX/MIN/OFF/INIT x2: ステップ数 (INC/DEC 指定時) 1-65535
	LENS?	✓	-
	リターンコード		LENS=x1 x2 x1: AD値(0-1023) x2: ステップ数(0-65535)

機能	コマンド	Epson Web Controlでの設定可否	設定値/返答値
水平レンズシフト 設定/設定値取得	HLENS x1 [x2]	✓	-
	パラメータ		x1: 電動レンズシフト 動作指定 INC/DEC MAX/MIN/OFF/INIT x2: ステップ数 (INC/DEC 指定時) 1-65535
	HLENS?	✓	-
	リターンコード		HLENS=x1 x2 x1: AD値(0-1023) x2: ステップ数(0-65535)
ディストーション設定/設定値取得	DISTORTION x1	✓	-
	パラメータ		x1: 電動ディストーション 動作指定 INC/DEC MAX/MIN/OFF/INIT
	DISTORTION?	✓	-
	リターンコード		DISTORTION=x1 x1: AD値(10進表記)
レンズキャリブレーション	LENSCALB	-	-

機能	コマンド	Epson Web Controlでの設定可否	設定値/返答値
レンズキャリブレーション実行履歴取得	LENSCALBHIST?	-	-
	パラメータ/リターンコード		00: 実行履歴なし 01: 実行履歴あり
オーバースキャン 設定/設定値取得	OVSCAN xx	✓	-
	OVSCAN?	✓	-
	パラメータ/リターンコード		00: オフ 02: 4% 04: 8% A0: オート INIT (設定のみ)

ソース切り替え /映像信号設定

機能	コマンド	Epson Web Controlでの設定可否	設定値/返答値
入力ソース切り替え/取得	SOURCE xx	✓	10: Computer
	SOURCE?	✓	30: HDMI 52: USB 53: LAN 60: SDI (EB-PU2010B/EB-PU2010W) 80: HDBaseT A0: DVI-D F0: 全ての入力ソースに順次切り替え F1: DVI-D、Computer、USB、LANに順次切り替え F2: HDMI、HDBaseT、SDIに順次切り替え

機能	コマンド	Epson Web Controlでの設定可否	設定値/返答値
入力解像度設定/設定値取得	RESOL x1	✓	-
	RESOL?	✓	-
	パラメータ/リターンコード		00: オート 01-02, 08-1E, 20-2D: マニュアル A0: カスタム1 A1: カスタム2 F0: ワイド F1: ノーマル INIT (設定のみ)
自動入力検出 (オートソースサーチ)	AUTOSEARCH x1	✓	-
	AUTOSEARCH?	✓	-
	パラメータ/リターンコード		00: オフ 01: オン

画質調整

機能	コマンド	Epson Web Controlでの設定可否	設定値/返答値
明るさ設定/設定値取得	BRIGHT xxx	✓	-
	BRIGHT?	✓	-
	パラメータ/リターンコード		0-255 INIT/INC/DEC (設定のみ)
コントラスト設定/設定値取得	CONTRAST xxx	✓	-
	CONTRAST?	✓	-
	パラメータ/リターンコード		0-255 INIT/INC/DEC (設定のみ)
色の濃さ設定/設定値取得	DENSITY xxx	✓	-
	DENSITY?	✓	-
	パラメータ/リターンコード		0-255 INIT/INC/DEC (設定のみ)
色合い設定/設定値取得	TINT xxx	✓	-
	TINT?	✓	-
	パラメータ/リターンコード		0-255 INIT/INC/DEC (設定のみ)

機能	コマンド	Epson Web Controlでの設定可否	設定値/返答値
シャープネス設定/設定値取得	SHARP x1 x2	✓	-
	パラメータ		x1: 調整値 0-255 INC/DEC/INIT x2: 特定領域指定 00: スタンダード(省略可) 01: 高域強調 02: 低域強調
	SHARP? x1	✓	-
	パラメータ		SHARPコマンドの第2パラメータ参照。
	リターンコード		0-255
色温度設定/設定値取得	CTEMP xxx	✓	-
	CTEMP?	✓	-
	パラメータ/リターンコード		色温度 0-255 INIT/INC/DEC (設定のみ)
肌の色(G-M補正)設定/設定値取得	FCOLOR xxx	✓	-
	FCOLOR?	✓	-
	パラメータ/リターンコード		0-255 INIT/INC/DEC (設定のみ)

機能	コマンド	Epson Web Controlでの設定可否	設定値/返答値
カラーモード設定/設定値取得	CMODE xx	✓	-
	CMODE?	✓	-
	パラメータ/リターンコード		04: プレゼンテーション 06: ダイナミック 07: ナチュラル 0E: BT.709 0F: DICOM SIM 15: シネマ 1A: マルチプロジェクション INIT (設定のみ)
水平表示位置設定/設定値取得	HPOS xxx	✓	-
	HPOS?	✓	-
	パラメータ/リターンコード		0-255 INIT/INC/DEC (設定のみ)
垂直表示位置設定/設定値取得	VPOS xxx	✓	-
	VPOS?	✓	-
	パラメータ/リターンコード		0-255 INIT/INC/DEC (設定のみ)
トラッキング設定/設定値取得	TRACKING xxx	✓	-
	TRACKING?	✓	-
	パラメータ/リターンコード		0-255 INIT/INC/DEC (設定のみ)

機能	コマンド	Epson Web Controlでの設定可否	設定値/返答値
同期設定/設定値取得	SYNC xxx	✓	-
	SYNC?	✓	-
	パラメータ/リターンコード		0-255 INIT/INC/DEC (設定のみ)
ノイズリダクション 設定/設定値取得	NRS xx	✓	-
	パラメータ		0-255 INIT/INC/DEC
	NRS?	✓	-
	リターンコード		0-255
MPEGノイズリダクション	MPEGNRS x1	✓	-
	MPEGNRS?	✓	-
	パラメータ/リターンコード		00: オフ 01: 弱 02: 標準 03: 強

機能	コマンド	Epson Web Controlでの設定可否	設定値/返答値
赤色オフセット設定/設定値取得	OFFSETR xxx	✓	-
	OFFSETR?	✓	-
緑色オフセット設定/設定値取得	パラメータ/リターンコード		0-255 INIT/INC/DEC (設定のみ)
青色オフセット設定/設定値取得	OFFSETG xxx	✓	-
	OFFSETG?	✓	-
	パラメータ/リターンコード		0-255 INIT/INC/DEC (設定のみ)
	OFFSETB xxx	✓	-
	OFFSETB?	✓	-
	パラメータ/リターンコード		0-255 INIT/INC/DEC (設定のみ)

機能	コマンド	Epson Web Controlでの設定可否	設定値/返答値
赤色ゲイン設定/設定値取得	GAINR xxx	✓	-
	GAINR?	✓	-
緑色ゲイン設定/設定値取得	パラメータ/リターンコード		0-255 INIT/INC/DEC (設定のみ)
青色ゲイン設定/設定値取得	GAING xxx	✓	-
	GAING?	✓	-
	パラメータ/リターンコード		0-255 INIT/INC/DEC (設定のみ)
	GAINB xxx	✓	-
	GAINB?	✓	-
	パラメータ/リターンコード		0-255 INIT/INC/DEC (設定のみ)

機能	コマンド	Epson Web Controlでの設定可否	設定値/返答値
ガンマ設定/設定値取得	GAMMA xx	✓	-
	GAMMA?	✓	-
	パラメータ/リターンコード		17: 設定 5 / Gamma 1.7 18: 設定 4 / Gamma 1.8 19: 設定 3 / Gamma 1.9 20: 設定 2 / Gamma 2.0 21: 設定 1 / Gamma 2.1 22: 設定 0 / Gamma 2.2 23: 設定-1 / Gamma 2.3 24: 設定-2 / Gamma 2.4 25: 設定-3 / Gamma 2.5 26: 設定-4 / Gamma 2.6 27: 設定-5 / Gamma 2.7 F0: カスタム INIT (設定のみ)

機能	コマンド	Epson Web Controlでの設定可否	設定値/返答値
ガンマ階調設定/設定値取得	GAMMALV x1 x2	✓	-
	パラメータ		x1: 階調 00-08: 階調1-階調9 x2: 調整値 0-255 INC/ DEC
	GAMMALV? xx	✓	-
	パラメータ		GAMMALVコマンドの第1パラメータを参照。
	リターンコード		0-255

機能	コマンド	Epson Web Control での設定可否	設定値/返答値
RGBCMY設定/設定値取得	AXESADJ x1 x2 x3 x4	✓	-
	パラメータ		x1: 色 01: R 02: G 03: B 04: C 05: M 06: Y 90: ALL x2: 色相 0-255 x3: 彩度 0-255 x4: 明度 0-255 INIT
	AXESADJ?	✓	-
	リターンコード		0-255 R,G,B,C,M,Yの順番で 各色の色相,彩度,明度を返答

機能	コマンド	Epson Web Control での設定可否	設定値/返答値
マルチスクリーン カラーマッチング 設定/設定値取得	MULSCR x1 x2 x3	✓	-
	パラメータ		x1: 調整種類 01: パターン表示 05: 色補正 R 06: 色補正 G 07: 色補正 B 08: 色補正 (RGB一括) INIT x2: レベル指定 00: オフ(x1=01のみ) 01~08: レベル1~レベル8 FF: 全体 x3: 調整値(x1=01以外) 0-255 INIT/INC/DEC [x3]: type (「x1=01 & x2=00以外」) 00: 階調パターン 01: ブレンドパターン
	MULSCR? xx	✓	-
	パラメータ		x1: 調整種類 01: パターン表示 05: 色補正 R 06: 色補正 G 07: 色補正 B

機能	コマンド	Epson Web Controlでの設定可否	設定値/返答値
	リターンコード		指定した調整種類の各レベルの設定値、またはレベル値を返答。 レベル値: 00-08,FF 調整値: 000-255
メモリー呼び出し	POPMEM x1 x2	✓	-
	パラメータ		x1 メモリー種類 02: アドバンスト x2 メモリー No. 01: メモリー1(1件目)~0A: メモリー10(10件目)
メモリー登録	PUSHMEM x1 x2	✓	-
	パラメータ		x1 メモリー種類 02: アドバンスト x2 メモリー No. 01: メモリー1(1件目)~0A: メモリー10(10件目)
メモリー削除	ERASEMEM x1 x2	✓	-
	パラメータ		x1 メモリー種類 00: ALL 02: アドバンスト x2 メモリー No. 01: メモリー1(1件目)~0A: メモリー10(10件目)

機能	コマンド	Epson Web Controlでの設定可否	設定値/返答値
カラー調整方式 設定値取得	CSEL?	✓	-
	リターンコード		07: RGB/RGBCMY
4Kエンハンスメント 設定/設定値取得	4KENHANCE xx	✓	-
	4KENHANCE?	✓	-
	パラメータ/リターンコード		00: オフ 01: Full HD 02: WUXGA+
イメージ強調 プリセット設定/取得	IMGPRESET x1	✓	-
	IMGPRESET?	✓	-
	パラメータ/リターンコード		00: オフ 01: プリセット1 02: プリセット2 03: プリセット3 04: プリセット4 05: プリセット5 INIT (設定のみ)
超解像:高域設定/設定値取得	SHRF x1	✓	-
	SHRF?	✓	-
	パラメータ/リターンコード		0-255 INC/DEC/INIT

機能	コマンド	Epson Web Controlでの設定可否	設定値/返答値
超解像:低域設定/設定値取得	SHRS x1	✓	-
	SHRS?	✓	-
	パラメータ/リターンコード		0-255 INC/DEC/INIT
ディテール強調:範囲設定/取得	DERANGE x1	✓	-
	パラメータ		0-255 INC/DEC/INIT
	DERANGE?	✓	-
	リターンコード		0-255
ディテール強調:強度設定/取得	DESTRENGTH x1	✓	-
	パラメータ		0-255 INC/DEC/INIT
	DESTRENGTH?	✓	-
	リターンコード		0-255
フレーム補間設定/設定値取得	MCFI xx	✓	-
	MCFI?	✓	-
	パラメータ/リターンコード		00: オフ 01: 弱 02: 標準 03: 強 INIT (設定のみ)

機能	コマンド	Epson Web Controlでの設定可否	設定値/返答値
(HDR)カラーペース設定/設定値取得	CLRSPACE x1	✓	-
	CLRSPACE?	✓	-
	パラメータ/リターンコード		00: オート 01: BT.709 02: BT.2020
(HDR)ダイナミックレンジ設定/設定値取得	DYNRANGE x1	✓	-
	DYNRANGE?	✓	-
	パラメータ/リターンコード		00: オート 01: SDR 20: HDR10 30: HLG
HDR PQ設定/設定値取得	HDRPQ x1	✓	-
	HDRPQ?	✓	-
	パラメータ/リターンコード		01-16: HDR10 Mode
HDR HLG設定/設定値取得	HDRHLG x1	✓	-
	HDRHLG?	✓	-
	パラメータ/リターンコード		01-16: HLG Mode
シーン適応ガンマ補正設定/設定値取得	SCENEGAMMA x1	✓	-
	SCENEGAMMA?	✓	-
	パラメータ/リターンコード		0-255 INIT/INC/DEC (設定のみ)

音声

機能	コマンド	Epson Web Controlでの設定可否	設定値/返答値
音量設定/設定値取得	VOL xxx	✓	-
	VOL?	✓	-
	パラメータ/リターンコード		0-255 INIT/INC/DEC (設定のみ)
A/V出力設定/設定値取得	AVOUT x1	✓	-
	AVOUT?	✓	-
	パラメータ/リターンコード		00: 投写時 (NW Standby) 01: 常時 (AV Standby) INIT (設定のみ)

付加機能

機能	コマンド	Epson Web Controlでの設定可否	設定値/返答値
A/Vミュート実行・解除/状態取得	MUTE x1	✓	-
	MUTE?	✓	-
	パラメータ/リターンコード		ON: A/Vミュート実行 OFF: A/Vミュート解除 INIT (設定のみ)
フリーズ実行・解除/状態取得	FREEZE xxx	✓	-
	FREEZE?	✓	-
	パラメータ/リターンコード		ON: フリーズ実行 OFF: フリーズ解除 INIT (設定のみ)

機能	コマンド	Epson Web Controlでの設定可否	設定値/返答値
フェードイン 設定/取得	FADEIN x1	✓	-
	パラメータ/リターンコード		0-9: 0.0s 10-19: 0.5s 20-29: 1.0s 30-39: 1.5s 40-49: 2.0s 50-59: 2.5s 60-69: 3.0s 70-79: 3.5s 80-89: 4.0s 90-99: 4.5s 100-109: 5.0s 110-119: 5.5s 120-129: 6.0s 130-139: 6.5s 140-149: 7.0s 150-159: 7.5s 160-169: 8.0s 170-179: 8.5s 180-189: 9.0s 190-199: 9.5s 200-209: 10.0s 210-255: 無操作 INIT

機能	コマンド	Epson Web Controlでの設定可否	設定値/返答値
	FADEIN?	✓	-
	パラメータ/リターンコード		0: 0.0s 10: 0.5s 20: 1.0s 30: 1.5s 40: 2.0s 50: 2.5s 60: 3.0s 70: 3.5s 80: 4.0s 90: 4.5s 100: 5.0s 110: 5.5s 120: 6.0s 130: 6.5s 140: 7.0s 150: 7.5s 160: 8.0s 170: 8.5s 180: 9.0s 190: 9.5s 200: 10.0s

機能	コマンド	Epson Web Controlでの設定可否	設定値/返答値
フェードアウト 設定/取得	FADEOUT x1	✓	-
	パラメータ/リターンコード		0-9: 0.0s 10-19: 0.5s 20-29: 1.0s 30-39: 1.5s 40-49: 2.0s 50-59: 2.5s 60-69: 3.0s 70-79: 3.5s 80-89: 4.0s 90-99: 4.5s 100-109: 5.0s 110-119: 5.5s 120-129: 6.0s 130-139: 6.5s 140-149: 7.0s 150-159: 7.5s 160-169: 8.0s 170-179: 8.5s 180-189: 9.0s 190-199: 9.5s 200-209: 10.0s 210-255: 無操作 INIT

機能	コマンド	Epson Web Controlでの設定可否	設定値/返答値
	FADEOUT?	✓	-
	パラメータ/リターンコード		0: 0.0s 10: 0.5s 20: 1.0s 30: 1.5s 40: 2.0s 50: 2.5s 60: 3.0s 70: 3.5s 80: 4.0s 90: 4.5s 100: 5.0s 110: 5.5s 120: 6.0s 130: 6.5s 140: 7.0s 150: 7.5s 160: 8.0s 170: 8.5s 180: 9.0s 190: 9.5s 200: 10.0s

機能	コマンド	Epson Web Controlでの設定可否	設定値/返答値
液晶アライメント設定/設定値取得	LCDALIGNMENT 00 x y updown leftright LCDALIGNMENT 04 updown leftright LCDALIGNMENT mode param	✓	-
	パラメータ/リターンコード		mode 00: 調整実行(座標指定) 01: 液晶アライメント補正設定 02: 調整色設定 03: パターン色設定 04: 調整実行(全体調整) INIT (設定のみ) x 0000~270F: 取得するx座標 y 0000~270F: 取得するy座標 updown 9D~00~63: タテ方向調整量 leftright 9D~00~63: ヨコ方向調整量

機能	コマンド	Epson Web Controlでの設定可否	設定値/返答値
			param 液晶アライメント補正設定 00: 液晶アライメント補正オフ 01: 液晶アライメント補正オン 調整色設定(02指定時) 01: 赤 (Red) 02: 青 (Blue) パターン色設定(03指定時) 01: R/G/B 02: R/G 03: G/B
	LCDALIGNMENT? mode x y LCDALIGNMENT? mode	✓	-

機能	コマンド	Epson Web Controlでの設定可否	設定値/返答値
	パラメータ		mode 00: 調整値取得(座標指定) 01: 液晶アライメント補正設定 02: 調整色設定 03: パターン色設定 x 0000~270F: 取得するx座標 y 0000~270F: 取得するy座標

機能	コマンド	Epson Web Controlでの設定可否	設定値/返答値
	リターンコード		調整値取得(00指定時) タテ方向調整量,ヨコ方向調整量を返答 液晶アライメント補正取得(01指定時) 00: 液晶アライメント補正オフ 01: 液晶アライメント補正オン 調整色取得(02指定時) 01: 赤 (Red) 02: 青 (Blue) パターン色取得(03指定時) 01: R/G/B 02: R/G 03: G/B

環境設定

機能	コマンド	Epson Web Controlでの設定可否	設定値/返答値
左右反転設定/ 設定値取得	HREVERSE xxx	✓	-
	HREVERSE?	✓	-
	パラメータ/リターンコード		ON: 左右反転状態 OFF: 正転状態 INIT (設定のみ)
上下反転設定/ 設定値取得	VREVERSE xxx	✓	-
	VREVERSE?	✓	-
	パラメータ/リターンコード		ON: 上下反転状態 OFF: 正転状態 INIT (設定のみ)
全初期化	INITALL	✓	-
全初期化(工場出荷状態)	INITFACTORY x1	✓	-
	パラメータ		x1: 初期化パスワード
ユーザー初期値設定	USERDATASET x1	✓	-
	パラメータ		x1: 設定パスワード
全初期化(ユーザー初期値)	INITUSERDATA x1	✓	-
	パラメータ		x1: 初期化パスワード

機能	コマンド	Epson Web Controlでの設定可否	設定値/返答値
通信速度設定/ 設定値取得	SPEED xx	-	-
	パラメータ		00: 9600 bps 01: 19200 bps 02: 38400 bps 03: 57600 bps INIT
	SPEED?	-	-
	リターンコード		00: 9600 bps 01: 19200 bps 02: 38400 bps 03: 57600 bps
プロジェクターID設定/設定値取得	PROJID xx	✓	-
	PROJID?	✓	-
	パラメータ/リターンコード		00: オフ 01-30: ID1-ID30 INIT (設定のみ)
エアフィルター清掃通知設定/ 設定値取得	FLCLENOT x1	✓	-
	FLCLENOT?	✓	-
	パラメータ/リターンコード		00: エアフィルター清掃通知なし 01: エアフィルター清掃通知あり INIT (設定のみ)

機能	コマンド	Epson Web Controlでの設定可否	設定値/返答値
イルミネーション/インジケータ設定	ILLUM xx	✓	-
	ILLUM?	✓	-
	パラメータ/リターンコード		00: オフ 01: オン INIT (設定のみ)
レンズポジション呼び出し	POPLP xx	✓	-
	パラメータ		01: メモリー1 02: メモリー2 03: メモリー3 04: メモリー4 05: メモリー5 06: メモリー6 07: メモリー7 08: メモリー8 09: メモリー9 0A: メモリー10

機能	コマンド	Epson Web Controlでの設定可否	設定値/返答値
レンズポジション登録	PUSHLP xx	✓	-
	パラメータ		01: メモリー1 02: メモリー2 03: メモリー3 04: メモリー4 05: メモリー5 06: メモリー6 07: メモリー7 08: メモリー8 09: メモリー9 0A: メモリー10
レンズポジション削除	ERASELP xx	✓	-
	パラメータ		00: ALL (レンズポジションメモリー初期化) 01: メモリー1 02: メモリー2 03: メモリー3 04: メモリー4 05: メモリー5 06: メモリー6 07: メモリー7 08: メモリー8 09: メモリー9 0A: メモリー10

機能	コマンド	Epson Web Controlでの設定可否	設定値/返答値
メニュー表示設定/設定値取得	MENUDISP mode param	✓	-
	MENUDISP? mode	✓	-
	パラメータ/リターンコード		mode: 設定モード指定 01: メニュー表示位置 param=01: メニュー表示位置 00: 中央(中心) 01: 左中央 02: 左上 03: 中央上 04: 右上 05: 右中央 06: 右下 07: 中央下 08: 左下 INIT (設定のみ)

機能	コマンド	Epson Web Controlでの設定可否	設定値/返答値
メッセージ表示位置設定/取得	MSGPOS x1	✓	-
	MSGPOS?	✓	-
	パラメータ/リターンコード		00: 中央 01: 左中央 02: 左上 03: 中央上 04: 右上 05: 右中央 06: 右下 07: 中央下 08: 左下
オンスクリーン設定	ONSCREEN x1	✓	-
	ONSCREEN?	✓	-
	パラメータ/リターンコード		00: オフ (OSDを表示しない) 01: オン (OSDを表示する)
OSD回転設定	OSDROTATE x1	✓	-
	OSDROTATE?	✓	-
	パラメータ/リターンコード		00: オフ 01: 右90度回転 02: 左90度回転

機能	コマンド	Epson Web Controlでの設定可否	設定値/返答値
スタンバイ確認 設定/設定値取得	STANDBYCONF mode	✓	-
	STANDBYCONF?	✓	-
	パラメータ/リターンコード		00: スタンバイ確認オフ 01: スタンバイ確認オン INIT (設定のみ)
HDBaseT設定/ 設定値取得	HDBASET mode	✓	-
	HDBASET?	✓	-
	パラメータ/リターンコード		00: オフ 01: オン INIT (設定のみ)
レンズタイプ設定/ 設定値取得	SFLENS mode	✓	-
	パラメータ		00: ELPLS04 01: ELPLU02 02: ELPLR04 03: ELPLW04 04: ELPLM06 05: ELPLM07 06: ELPLL07 INIT
	SFLENS?	✓	-

機能	コマンド	Epson Web Controlでの設定可否	設定値/返答値
	リターンコード		00: ELPLS04 01: ELPLU02 02: ELPLR04 03: ELPLW04 04: ELPLM06 05: ELPLM07 06: ELPLL07 10: ELPLM08 11: ELPLX01 12: ELPLU03 13: ELPLU04 14: ELPLW05 15: ELPLW06 16: ELPLM09 17: ELPLM10 18: ELPLM11 19: ELPLL08 1A: ELPLM15 1B: ELPLX02 1C: ELPLW08 1D: ELPLU03S ※レンズタイプ不明の場合、メニュー設定値を返答する。

機能	コマンド	Epson Web Controlでの設定可否	設定値/返答値
起動時入力設定/設定値取得	STSOURCE mode	✓	-
	STSOURCE?	✓	-
	パラメータ/リターンコード		00: ラストソース 10: Computer 30: HDMI 52: USB 53: LAN 60: SDI (EB-PU2010B/EB-PU2010W) 80: HDBaseT A0: DVI-D
高速起動モード設定/取得	FASTBOOT x1	✓	-
	FASTBOOT?	✓	-
	パラメータ/リターンコード		00: オフ 01: 20分 02: 60分 03: 90分

機能	コマンド	Epson Web Controlでの設定可否	設定値/返答値
リフレッシュモード設定/取得	REFRESHTIME x1	✓	-
	REFRESHTIME?	✓	-
	パラメータ/リターンコード		01: 1時間 02: 2時間 03: 3時間 04: 4時間 05: 5時間 06: 6時間 07: 7時間 08: 8時間 09: 9時間

機能	コマンド	Epson Web Controlでの設定可否	設定値/返答値
			0A: 10時間 0B: 11時間 0C: 12時間 0D: 13時間 0E: 14時間 0F: 15時間 10: 16時間 11: 17時間 12: 18時間 13: 19時間 14: 20時間 15: 21時間 16: 22時間 17: 23時間 18: 24時間
リフレッシュモード開始	REFRESH	✓	-
リフレッシュモード実行中メッセージ表示設定/取得	REFRESHMSG x1	✓	-
	REFRESHMSG?	✓	-
	パラメータ/リターンコード		00: メッセージ非表示 01: メッセージ表示

機能	コマンド	Epson Web Controlでの設定可否	設定値/返答値
一括設定範囲設定/取得	BARANGE x1	✓	-
	BARANGE?	✓	-
	パラメータ/リターンコード		00: すべて 01: 一部
電源電圧監視設定/取得	ACMONITOR x1	✓	-
	ACMONITOR?	✓	-
	パラメータ/リターンコード		00: オフ 01: オン
光源キャリブレーション開始 (今すぐ実行)	LTCALB	✓	-
自動光源キャリブレーション設定/取得 (定期的に実行)	AUTOLTALB x1	✓	-
	AUTOLTALB?	✓	-
	パラメータ/リターンコード		00: オフ 01: オン (定期的に実行) INIT (設定のみ)
光源キャリブレーション最終実行日時取得	LASTLTCALB?	✓	-
	リターンコード		yyyyMMddHHmm (年月日時分) 2000~2099: yyyy 01~12: MM 01~31: dd 00~23: HH 00~59: mm

機能	コマンド	Epson Web Controlでの設定可否	設定値/返答値
スタンバイ時 USB給電設定/ 設定値取得 USB 給電設定/ 設定値取得	USBSUPPLY x1	✓	-
	USBSUPPLY?	✓	-
	パラメータ/リターンコード		00: 投写時オン 01: 常時オン
キッピング設定/ 設定値取得	KITTING x1	✓	-
	KITTING?	✓	-
	パラメータ/リターンコード		00: キッピング禁止(NFC書き込み保護オン) 01: キッピング許可(NFC書き込み保護オフ)

機能	コマンド	Epson Web Controlでの設定可否	設定値/返答値
ホーム画面カスタム機能設定/ 取得	HFUNC x1 x2	✓	-
	HFUNC? x1	✓	-
	パラメータ/リターンコード		x1 = カスタム対象 01: カスタム機能1 (L2) 02: カスタム機能2 (R2) x2 = 割り当て機能 03: ネットワーク設定 08: 情報 0B: イメージ強調 0C: フレーム補間 0D: 2画面

ホーム画面

機能	コマンド	Epson Web Controlでの設定可否	設定値/返答値
ホーム画面自動表示	AUTOHOME x1	✓	-
	AUTOHOME?	✓	-
	パラメータ/リターンコード		00: オフ (自動表示しない) 01: オン (自動表示する)

ネットワーク

機能	コマンド	Epson Web Controlでの設定可否	設定値/返答値
AMX DDDP BeaconMessage 取得	AMX	-	-
	リターンコード		※返答書式はAMXの仕様に従う。 AMXB<- SDKClass=VideoProjector><- GUID=EPSON_EMP001><- Revision=1.0.0>
AMX DDDP IP BeaconMessage 状態設定/状態 取得	AMXDDDP xx	✓	-
	AMXDDDP?	✓	-
	パラメータ/リターンコード		00: BeaconMessage 送信停止 01: BeaconMessage 送信開始 INIT (設定のみ)
Extron XTP設定/ 取得	XTP x1	✓	-
	XTP?	✓	-
	パラメータ/リターンコード		00: オフ 01: オン
無線電源	WLPWR x1	✓	-
	WLPWR?	✓	-
	パラメータ/リターンコード		00: オフ 01: 無線LANオン

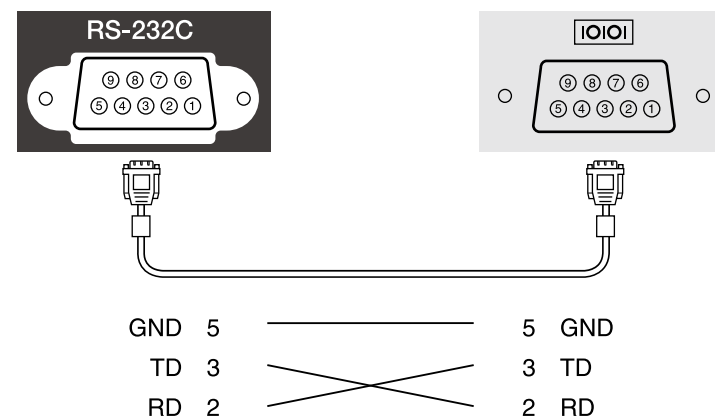
情報提供

機能	コマンド	Epson Web Controlでの設定可否	設定値/返答値
ランプ点灯時間 取得	LAMP?	✓	-
	リターンコード		LAMP=x1 x1: ランプ(レーザー)点灯時間
使用時間取得	ONTIME?	✓	-
	リターンコード		ONTIME=x1 x1: 使用時間
信号状態取得	SIGNAL?	✓	-
	リターンコード		00: 無信号 01: 信号あり FF: 未対応信号
入力ソース情報 取得	SOURCELIST?	✓	-
	リターンコード		30: HDMI 80: HDBaseT A0: DVI-D 60: SDI (EB-PU2010B/EB-PU2010W) 10: Computer 52: USB 53: LAN

機能	コマンド	Epson Web Controlでの設定可否	設定値/返答値
入力ソース情報取得(全ソース)	SOURCELISTA?	✓	-
	リターンコード		30: HDMI 80: HDBaseT A0: DVI-D 60: SDI (EB-PU2010B/EB-PU2010W) 10: Computer 52: USB 53: LAN
ログ保存先	LOGTO x1	✓	-
	LOGTO?	✓	-
	パラメータ/リターンコード		00: 内蔵メモリー 01: USBおよび内部メモリー
外付けカメラステータス取得	EXTCAMERASTS?	✓	-
	リターンコード		Normal: 正常動作中 None: カメラ未接続 Error01: カメラ異常1

・ケーブルタイプ：クロスケーブル

以下の図では、左の端子がプロジェクター側、右の端子がコンピューター側を示しています。



信号名	働き
GND	各信号線の接地
TD	送信データ
RD	受信データ

通信プロトコル

- ・ボーレート基準速度：9600bps
- ・データ長：8bit
- ・パリティ：なし
- ・ストップビット：1bit
- ・フロー制御：なし

ケーブル配線

シリアル接続

- ・コネクタ形状：D-Sub 9pin（オス）
- ・プロジェクター入力端子名：RS-232C

PJLinkの検索機能で使用するポート番号は4352 (UDP) です。

機能	コマンド	設定値/返答値	内容	備考
電源制御	POWR	0	電源オフ (スタンバイ/異常スタンバイ)	—
		1	電源オン (光源点灯)	—
電源状態問合せ	POWR ?	0	電源オフ (スタンバイ/異常スタンバイ)	—
		1	電源オン (光源点灯)	—
		2	クールダウン	—
		3	ウォームアップ	—
入力切り替え入力ソース問合せ	INPT INPT ?	11	コンピューター	—
		31	DVI-D	—
		32	HDMI	—
		34	SDI (EB-PU2010B/E B-PU2010W)	—
		41	USB	—
		52	LAN	—
		56	HDBaseT	—

機能	コマンド	設定値/返答値		内容	備考
入力切り替え一覧問合せ	INST ?	11		コンピューター	お使いの機種で対応している入力ソースが一覧で表示されます。
		31		DVI-D	
		32		HDMI	
		34		SDI (EB-PU2010B/E B-PU2010W)	
		41		USB	
		52		LAN	
エラー状態問合せ	ERST ?	1文字目	2	ファン異常	正常時は「0」が表示されます。
		2文字目	2	レーザー異常 レーザー点灯失敗	
		3文字目	1	高温警告	
			2	高温異常	
		5文字目	1	エアフィルター未装着警告	
			2	風量低下異常	
		6文字目	1	その他の警告	
			2	その他の異常	

機能	コマンド	設定値/返答値	内容	備考
A/V ミュート 設定	AVMT	30	映像+音声 ミュート解除	映像ミュート の解除/ 実行 (10/11)、 音声ミュート の解除/ 実行 (20/21) に は対応してい ません。
		31	映像+音声 ミュート実行	
A/V ミュート 状態問合 せ	AVMT ?	30	映像+音声 ミュート解除	映像ミュート の解除/ 実行 (10/11)、 音声ミュート の解除/ 実行 (20/21) に は対応してい ません。
		31	映像+音声 ミュート実行	
プロジェ クター名 問合わせ	NAME ?	—	プロジェク ター名	プロジェク ターメニュー の [ネット ワーク] - [ネットワーク 設定] - [プ ロジェクター 名] で設定し ている名前が 表示されま す。
メーカー 名問合せ	INF1 ?	EPSON	メーカー名	—
機種名問 合せ	INF2 ?	EPSON PU1008B/PU1008W	EB- PU1008B/EB- PU1008W	—
		EPSON PU1007B/PU1007W	EB- PU1007B/EB- PU1007W	—
		EPSON PU2010B/PU2010W	EB- PU2010B/EB- PU2010W	—

機能	コマンド	設定値/返答値	内容	備考
クラス情 報問合せ	CLSS ?	2	—	—
光源番 号、光源 使用時間 問合せ	LAMP ?	[L1光源の使用時間] [L1 光源問合せ] (ESC/VP21コマン ド : LAMP?、 PWSTATUS?)	—	—

Class2コマンド一覧

機能	コマンド	設定値/返答値	内容	備考
プロジェ クター検 索リクエ スト	SRCH ?	—	—	—
プロジェ クター検 索への応 答	ACKN	—	—	—
状態通知 (リンク アップ)	LKUP =	—	—	— アドレスが確 認できている とき
状態通知 (エラー 状態変化 時)	ERST =	—	—	—
状態通知 (電源状 態変更 時)	POWR =	—	—	—

機能	コマンド	設定値/返答値	内容	備考
状態通知 (入力 ソース変 更時)	INPT =	—	—	—
シリアル 番号問合 せ	SNUM ?	数字11桁	お使いのプロ ジェクターの シリアル番号	—
ソフト ウェア バージョ ン問合せ	SVER ?	—	お使いのプロ ジェクターの ファームウェ アバージョン	—
入力端子 名称問合 せ	INNM ?xx	(入力ソース名)	—	xx は入力切 り替え一覧問 合せで使用す る2桁の数字
入力信号 解像度問 合せ	IRES ?	(水平解像度) × (垂 直解像度)	—	—
推奨解像 度問合せ	RRES ?	(水平解像度) × (垂 直解像度)	お使いのプロ ジェクターの パネル解像度	プロジェク ターメニュー の [スクリー ンタイプ] の 設定により値 が異なる場合 があります。
フィル ター使用 時間問合 せ	FILT ?	0	—	—
フィル ター型番 問合せ	RFIL ?	ELPAF46	—	—

機能	コマンド	設定値/返答値	内容	備考
静止機能 設定 静止状態 問合せ	FREZ	0	静止を解除	—
	FREZ ?	1	静止を実行	—

チャンネル/機能	動作	パラメータ	初期値	説明
1 光量調整 (Dimming)	0% - 100%	0 - 255	0	映像の明るさを調整します。
2 シャッター、A/V ミュート制御	A/Vミュート オフ	0 - 63	128	A/Vミュートを有効/無効にします。
	無操作	64 - 191		
	A/Vミュート オン	192 - 255		
3 ソース切替	無操作	0 - 7	0	指定したソースに切り替えます。
	HDMI	8 - 15		
	無操作	16 - 23		
	HDBaseT	24 - 31		
	DVI-D	32 - 39		
	無操作	40 - 47		
	SDI (EB-PU2010B/EB-PU2010W)	48 - 55		
	コンピューター	56 - 63		
	無操作	64 - 71		
	無操作	72 - 79		
	LAN	80 - 87		
	無操作	88 - 95		
	USB	96 - 103		
無操作	104 - 255			

チャンネル/機能	動作	パラメータ	初期値	説明
4 レンズ位置	無操作	0 - 31	0	レンズシフトをホームポジションに移動します。
	ホームポジション移動	32 - 63		
	無操作	64 - 255		
5 水平レンズシフト	(+) レンズ調整 (移動量大)	0 - 31	128	指定した移動量に合わせて水平レンズシフトを実行します。
	(+) レンズ調整 (移動量中)	32 - 63		
	(+) レンズ調整 (移動量小)	64 - 95		
	無操作	96 - 159		
	(-) レンズ調整 (移動量小)	160 - 191		
	(-) レンズ調整 (移動量中)	192 - 223		
	(-) レンズ調整 (移動量大)	224 - 255		
	(-) レンズ調整 (移動量中)	224 - 255		
6 垂直レンズシフト	(+) レンズ調整 (移動量大)	0 - 31	128	指定した移動量に合わせて垂直レンズシフトを実行します。
	(+) レンズ調整 (移動量中)	32 - 63		

チャンネル/機能	動作	パラメータ	初期値	説明
	(+) レンズ調整 (移動量小)	64 - 95		
	無操作	96 - 159		
	(-) レンズ調整 (移動量小)	160 - 191		
	(-) レンズ調整 (移動量中)	192 - 223		
	(-) レンズ調整 (移動量大)	224 - 255		
7 電動ズーム	(+) レンズ調整 (移動量大)	0 - 31	128	指定した移動量に合わせて電動ズームを実行します。
	(+) レンズ調整 (移動量中)	32 - 63		
	(+) レンズ調整 (移動量小)	64 - 95		
	無操作	96 - 159		
	(-) レンズ調整 (移動量小)	160 - 191		
	(-) レンズ調整 (移動量中)	192 - 223		
	(-) レンズ調整 (移動量大)	224 - 255		
8 電動フォーカス	(+) レンズ調整 (移動量大)	0 - 31	128	指定した移動量に合わせて電動フォーカスを実行します。

チャンネル/機能	動作	パラメータ	初期値	説明
	(+) レンズ調整 (移動量中)	32 - 63		
	(+) レンズ調整 (移動量小)	64 - 95		
	無操作	96 - 159		
	(-) レンズ調整 (移動量小)	160 - 191		
	(-) レンズ調整 (移動量中)	192 - 223		
	(-) レンズ調整 (移動量大)	224 - 255		
9 電動ディストーション	(+) レンズ調整 (移動量大)	0 - 31	128	指定した移動量に合わせて電動ディストーションを実行します。
	(+) レンズ調整 (移動量中)	32 - 63		
	(+) レンズ調整 (移動量小)	64 - 95		
	無操作	96 - 159		
	(-) レンズ調整 (移動量小)	160 - 191		
	(-) レンズ調整 (移動量中)	192 - 223		
	(-) レンズ調整 (移動量大)	224 - 255		

チャンネル/機能	動作	パラメータ	初期値	説明
10 レンズメモリー呼出	無操作	0 - 15	0	指定したレンズメモリーを呼び出します。
	メモリー 1	16 - 31		
	メモリー 2	32 - 47		
	メモリー 3	48 - 63		
	メモリー 4	64 - 79		
	メモリー 5	80 - 95		
	メモリー 6	96 - 111		
	メモリー 7	112 - 127		
	メモリー 8	128 - 143		
	メモリー 9	144 - 159		
	メモリー 10	160 - 175		
無操作	176 - 255			
11 電源制御	電源オフ	0 - 63	128	プロジェクターの電源をオン/オフします。
	無操作	64 - 191		
	電源オン	192 - 255		
12 幾何学補正	オフ	0 - 15	255	幾何学歪み補正を実行します。
	タテヨコ (台形補正)	16 - 31		
	Quick Corner	32 - 47		
	ポイント補正	48 - 63		

チャンネル/機能	動作	パラメータ	初期値	説明
	湾曲補正	64 - 79		保存したメモリーを呼び出します。
	コーナー投写補正	80 - 95		
	幾何学補正メモリー 1 呼出	96 - 111		
	幾何学補正メモリー 2 呼出	112 - 127		
	幾何学補正メモリー 3 呼出	128 - 143		
	無操作	144 - 255		
	13 ロック	操作不可		
操作可能		128 - 255		
14 静止	無操作	0 - 31	128	静止を実行/解除します。
	静止を解除	32 - 95		
	無操作	96 - 159		
	静止オン	160 - 223		
	無操作	224 - 255		
15 フェードイン	0.0s	0 - 15	255	A/Vミュート解除時のフェードイン時間を設定します。
	0.5s	16 - 31		
	1.0s	32 - 47		
	1.5s	48 - 63		

チャンネル/機能	動作	パラメータ	初期値	説明
	2.0s	64 - 79		
	2.5s	80 - 95		
	3.0s	96 - 111		
	3.5s	112 - 127		
	4.0s	128 - 143		
	5.0s	144 - 159		
	7.0s	160 - 175		
	10.0s	176 - 191		
	無操作	192 - 255		
16 フェードアウト	0.0s	0 - 15	255	A/Vミュート時のフェードアウト時間を設定します。
	0.5s	16 - 31		
	1.0s	32 - 47		
	1.5s	48 - 63		
	2.0s	64 - 79		
	2.5s	80 - 95		
	3.0s	96 - 111		
	3.5s	112 - 127		
	4.0s	128 - 143		
	5.0s	144 - 159		
	7.0s	160 - 175		
	10.0s	176 - 191		
	無操作	192 - 255		

チャンネル/機能	動作	パラメータ	初期値	説明
17 光源制御	0% - 100% (1%刻み)	0-255	255	100-8%指定時は、指定された明るさに応じたLUMLEVELコマンドに変換します。 8%未満指定時は、AVミュートを実行します。 フェードイン/フェードアウト時間が設定されていても常に0秒で動作させます。
18 コンテンツ再生	無操作	0 - 3	0	指定したプレイリストを再生します。
	Playlist 1	4 - 7		
	Playlist 2	8 - 11		
	Playlist 3	12 - 15		
	Playlist 4	16 - 19		
	Playlist 5	20 - 23		
	Playlist 6	24 - 27		
	Playlist 7	28 - 31		
	Playlist 8	32 - 35		
	Playlist 9	36 - 39		
	Playlist 10	40 - 43		

チャンネル/機能	動作	パラメータ	初期値	説明
	Playlist 11	44 - 47		
	Playlist 12	48 - 51		
	Playlist 13	52 - 55		
	Playlist 14	56 - 59		
	Playlist 15	60 - 63		
	Playlist 16	64 - 67		
	Playlist 17	68 - 71		
	Playlist 18	72 - 75		
	Playlist 19	76 - 79		
	Playlist 20	80 - 83		
	Playlist 21	84 - 87		
	Playlist 22	88 - 91		
	Playlist 23	92 - 95		
	Playlist 24	96 - 99		
	Playlist 25	100 - 103		
	Playlist 26	104 - 107		
	Playlist 27	108 - 111		
	Playlist 28	112 - 115		
	Playlist 29	116 - 119		
	Playlist 30	120 - 123		
	Playlist 31	124 - 127		
	Playlist 32	128 - 131		
	Playlist 33	132 - 135		
	Playlist 34	136 - 139		

チャンネル/機能	動作	パラメータ	初期値	説明
	Playlist 35	140 - 143		
	Playlist 36	144 - 147		
	Playlist 37	148 - 151		
	Playlist 38	152 - 155		
	Playlist 39	156 - 159		
	Playlist 40	160 - 163		
	Playlist 41	164 - 167		
	Playlist 42	168 - 171		
	Playlist 43	172 - 175		
	Playlist 44	176 - 179		
	Playlist 45	180 - 183		
	Playlist 46	184 - 187		
	Playlist 47	188 - 191		
	Playlist 48	192 - 195		
	Playlist 49	196 - 199		
	Playlist 50	200 - 203		
	無操作	204 - 255		

Art-Netで本機を制御しながらリモコンや操作パネルで本機を操作すると、DMXコントローラーやアプリケーションソフトの設定と本機の状態が異なる場合があります。すべてのチャンネルの制御を本機に反映するときは、チャンネル13を一度「操作不可」に設定し、再度「操作可能」に設定してください。

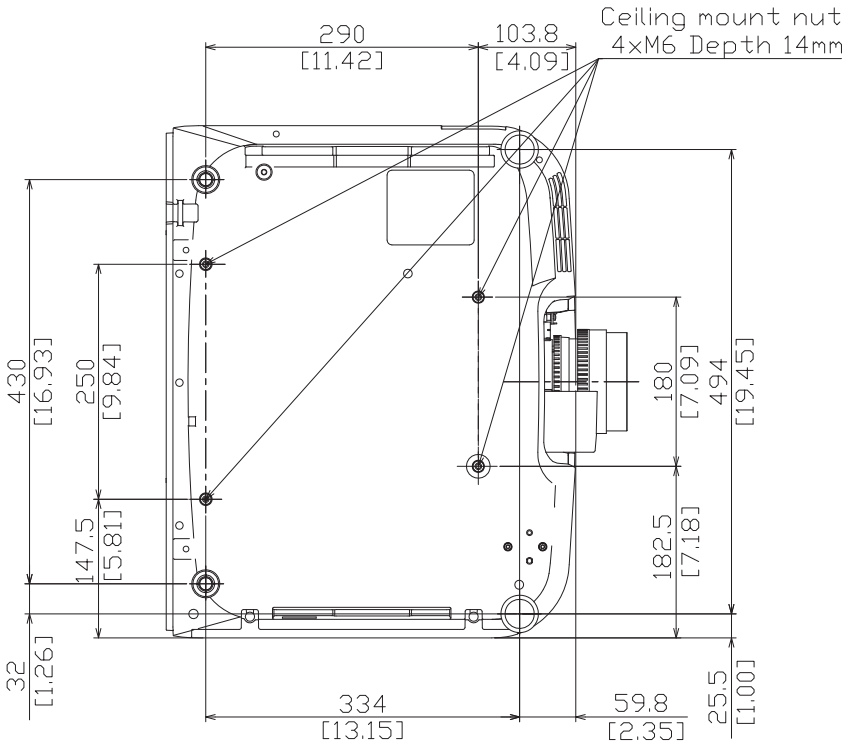
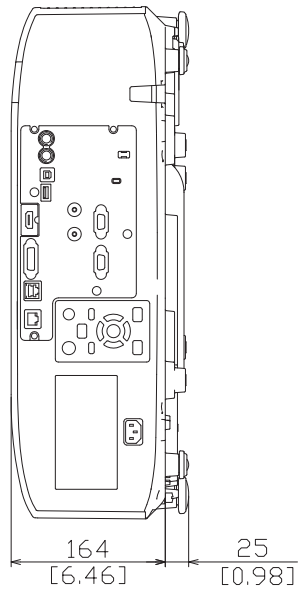
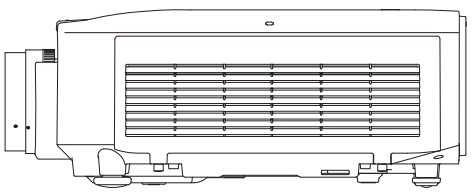
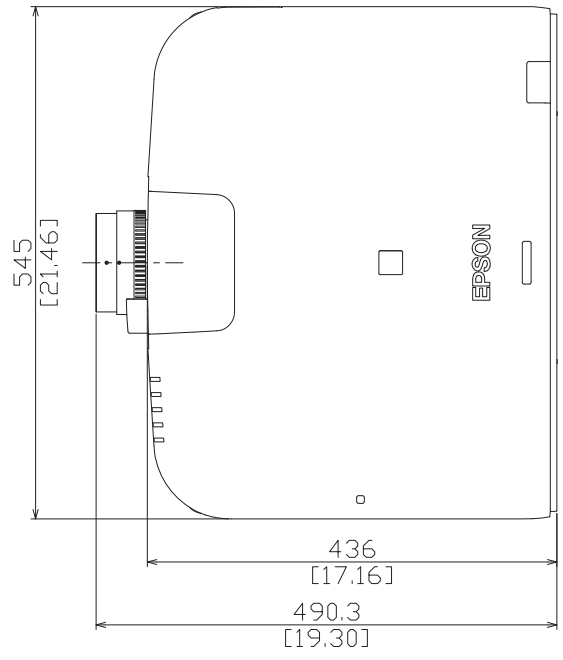
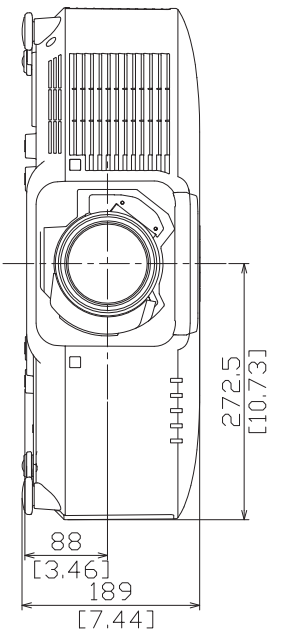
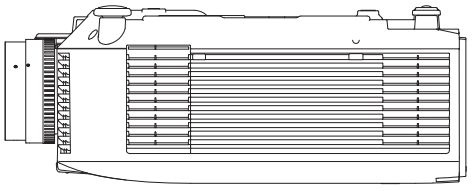
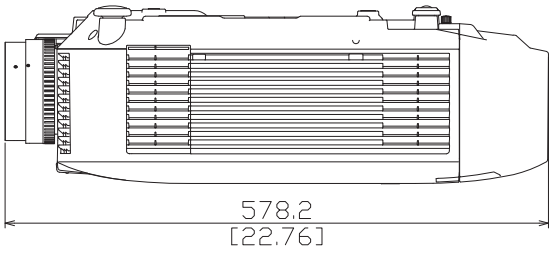
ご注意

- (1) 本書の内容の一部、または全部を無断で転載することは固くお断りいたします。
- (2) 本書の内容については、将来予告なしに変更することがあります。
- (3) 本書の内容については万全を期して作成いたしましたが、万一ご不審な点や誤り、お気づきの点がございましたら、ご連絡くださいますようお願いいたします。
- (4) 運用した結果の影響につきましては、(3)項にかかわらず責任を負いかねますのでご了承ください。
- (5) 本製品がお客様により不適當に使用されたり、本書の内容に従わずに取り扱われたり、またはエプソンおよびエプソン指定の者(「お問い合わせ先」参照)以外の第三者により、修理、変更されたこと等に起因して生じた損害等につきましては、責任を負いかねますのでご了承ください。
- (6) エプソン純正品、およびエプソン品質認定品以外のオプション品または消耗品、交換部品を装着してトラブルが発生した場合には、責任を負いかねますのでご了承ください。
- (7) 本書中のイラストや画面図は実際と異なる場合があります。

外形寸法図

お使いの製品の外形寸法が確認できます。

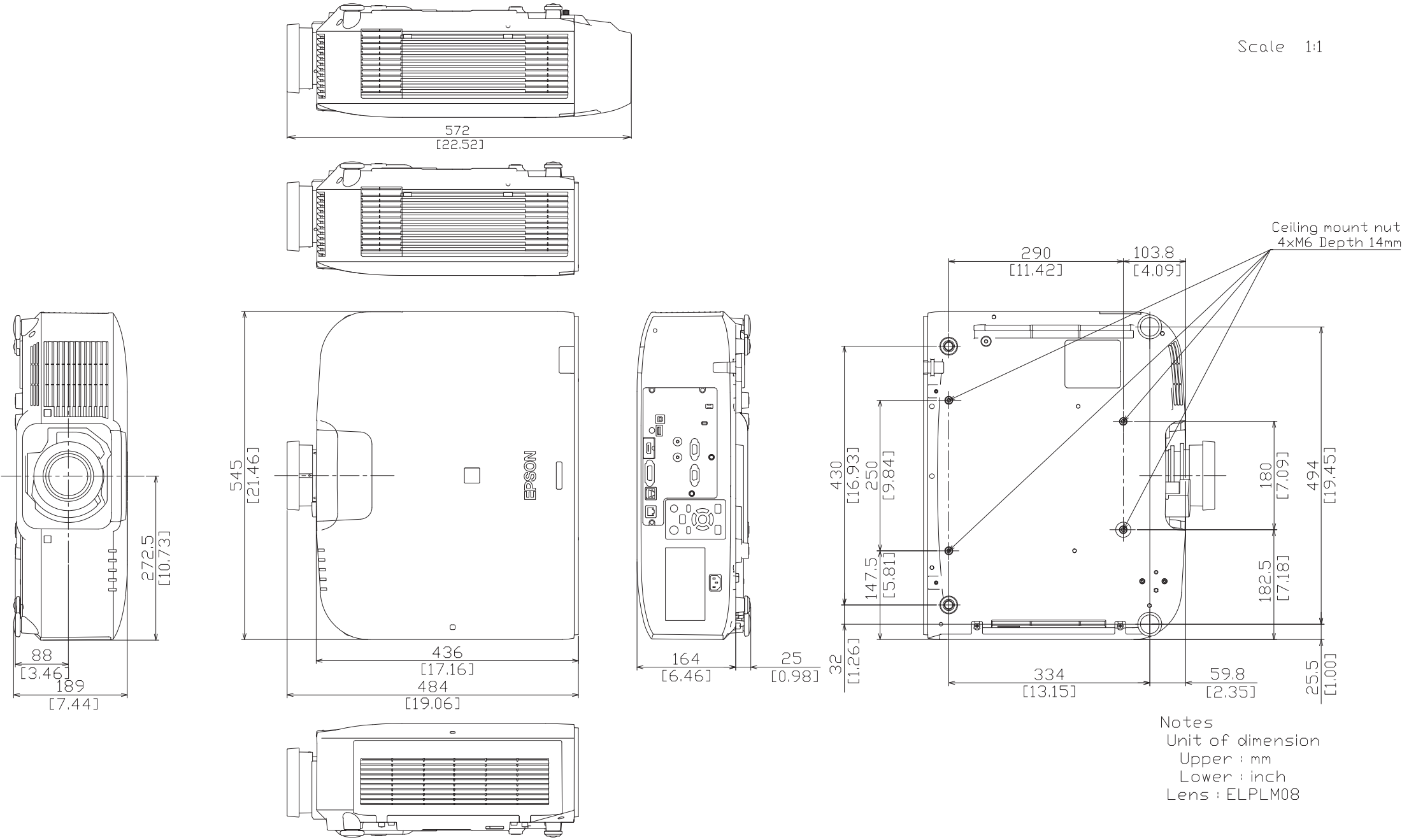
Scale 1:1



Notes
Unit of dimension
Upper : mm
Lower : inch
Lens : ELPLM15

EB-PU1008B/EB-PU1008W/EB-PU1007B/EB-PU1007W

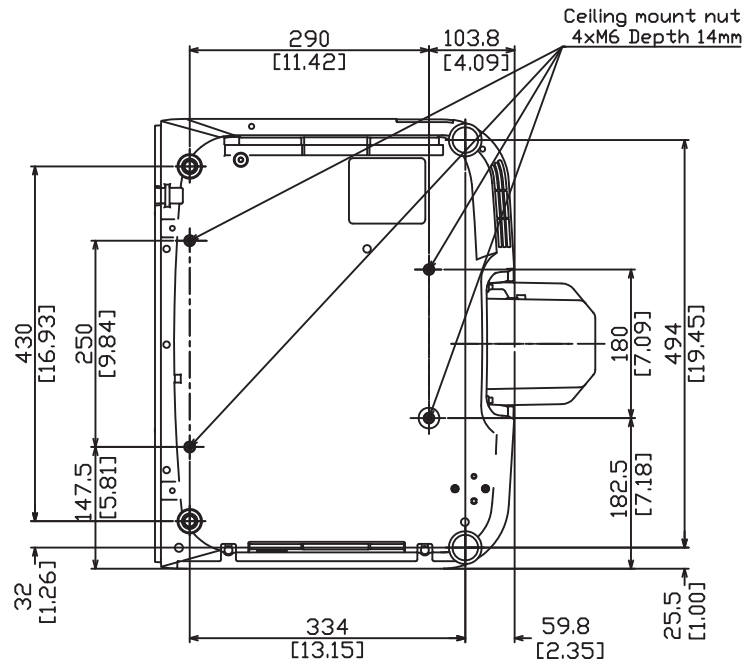
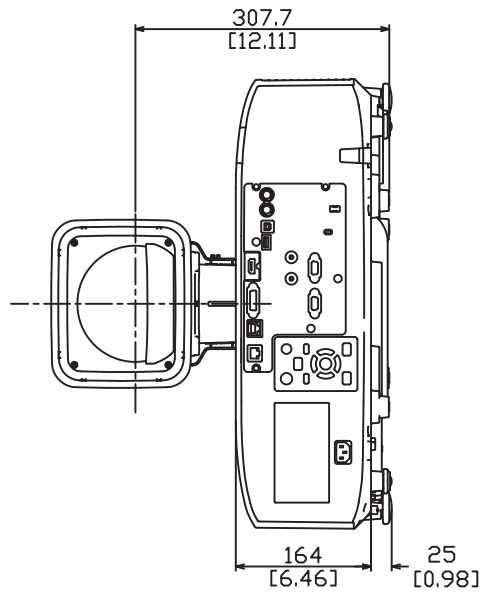
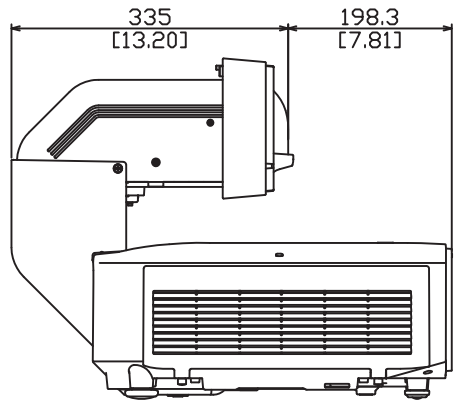
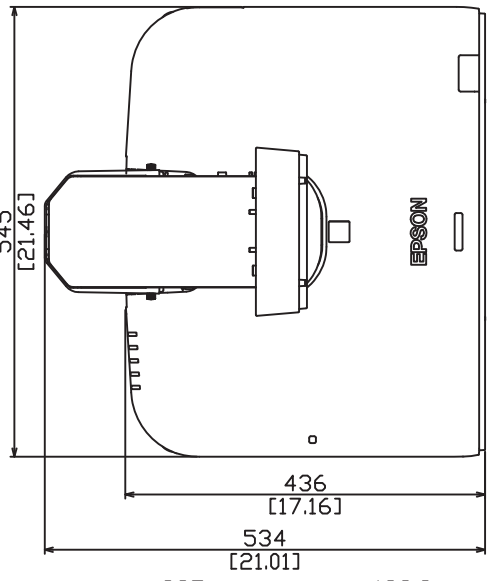
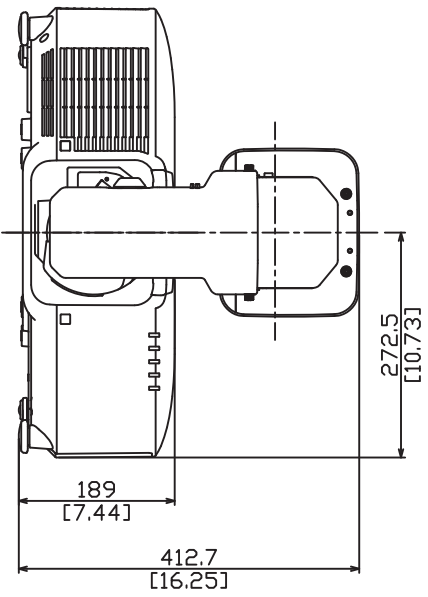
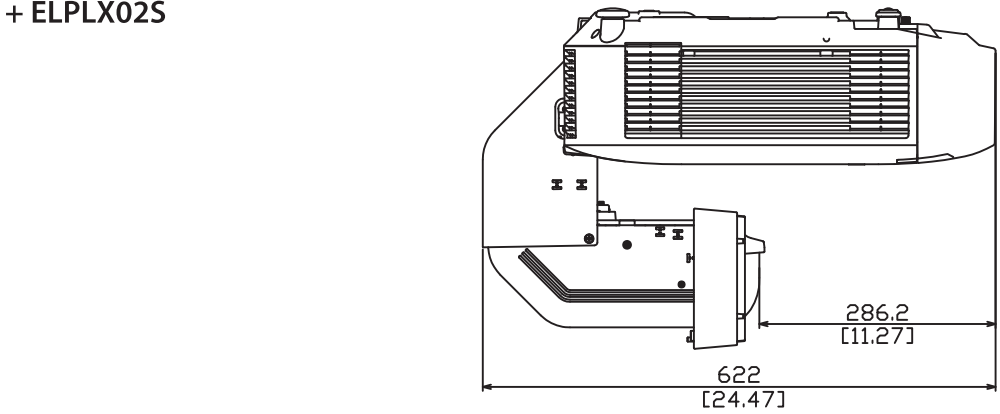
Scale 1:1



Notes
 Unit of dimension
 Upper : mm
 Lower : inch
 Lens : ELPLM08

EB-PU2010B/EB-PU2010W
+ ELPLX02S

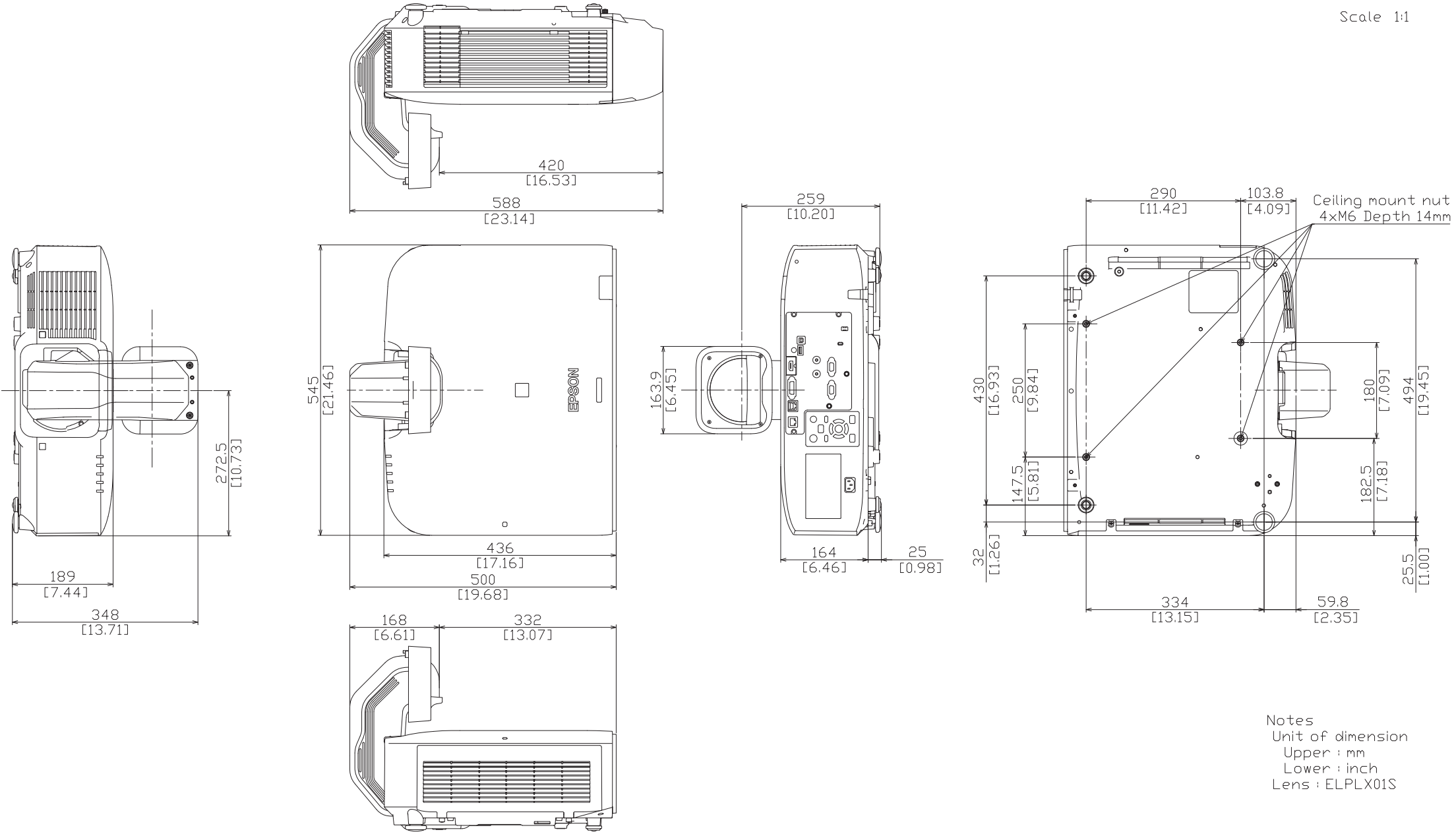
Scale 1:1



Notes
Unit of dimension
Upper : mm
Lower : inch

EB-PU1008B/EB-PU1008W/EB-PU1007B/EB-PU1007W
+ ELPLX01S

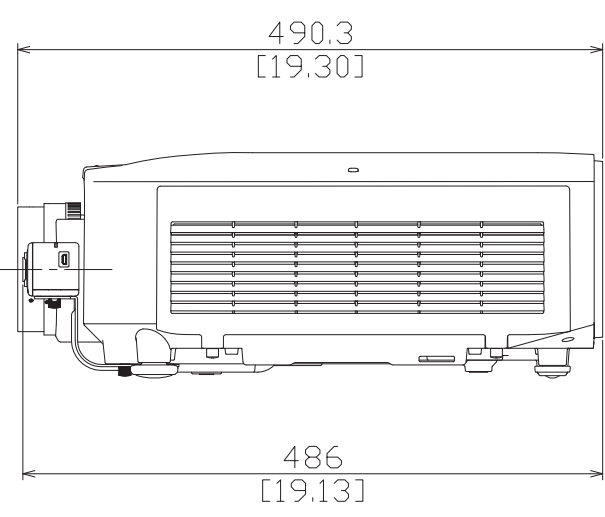
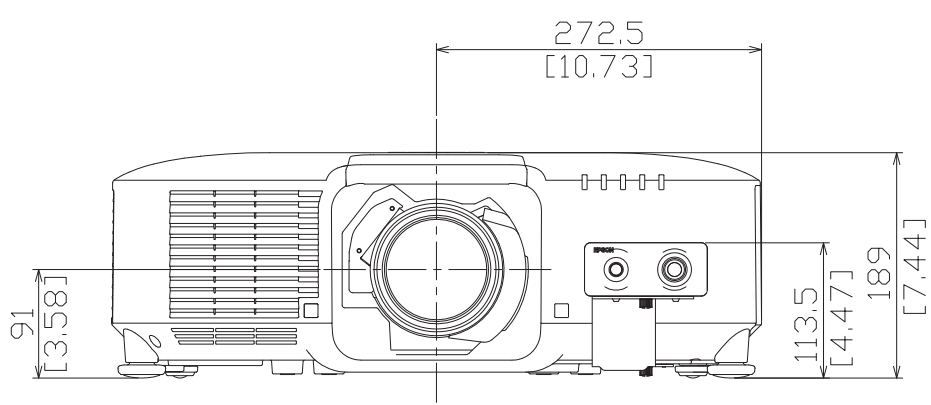
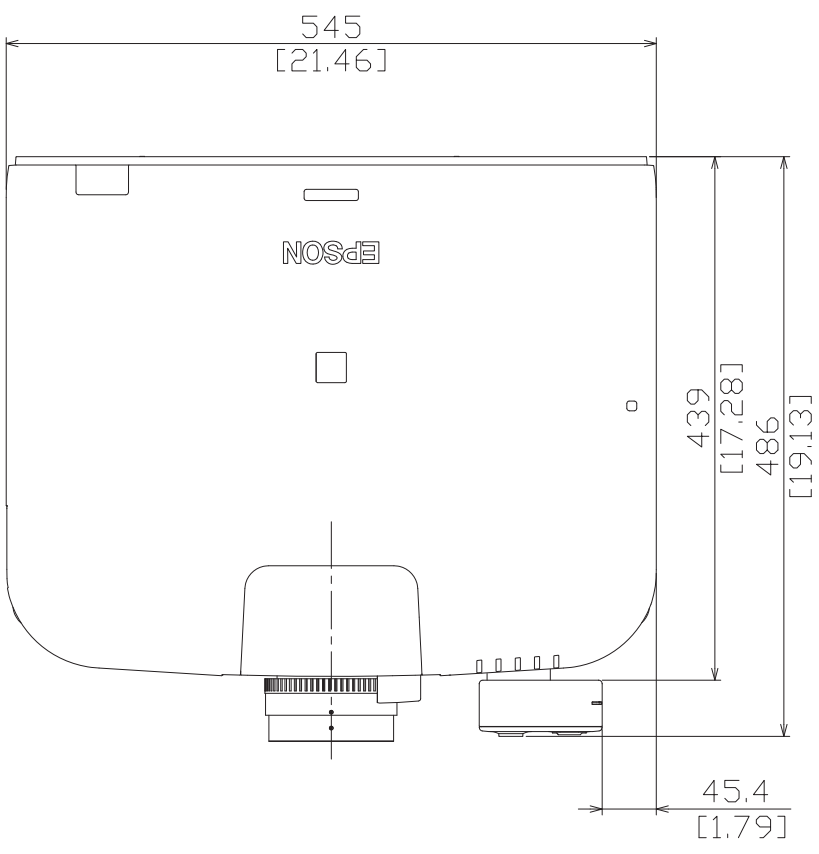
Scale 1:1



EB-PU2010B/EB-PU2010W
 + ELPEC01

Scale 1:1

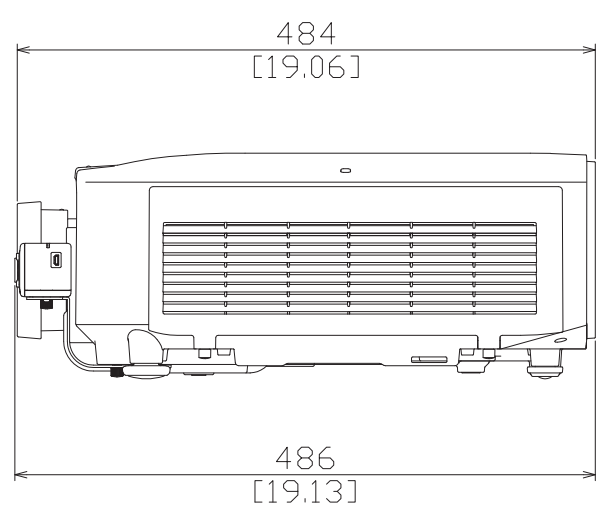
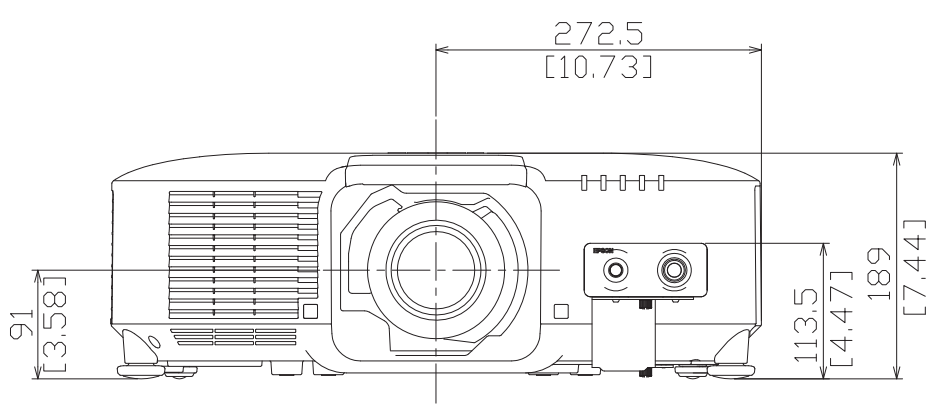
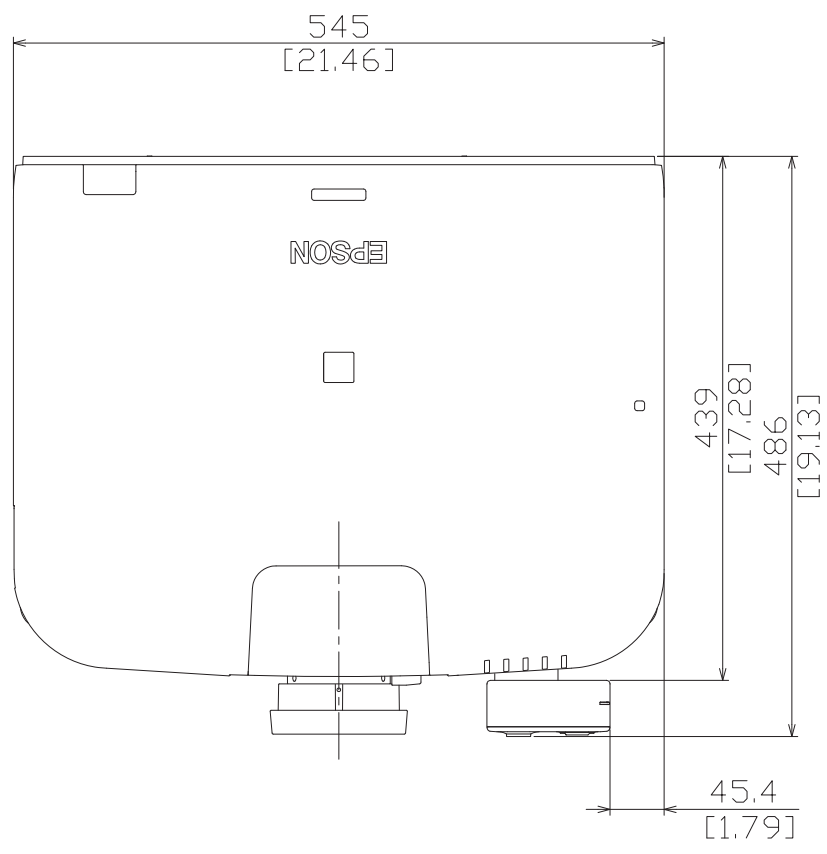
Notes
 Unit of dimension
 Upper : mm
 Lower : inch
 Lens : ELPLM15



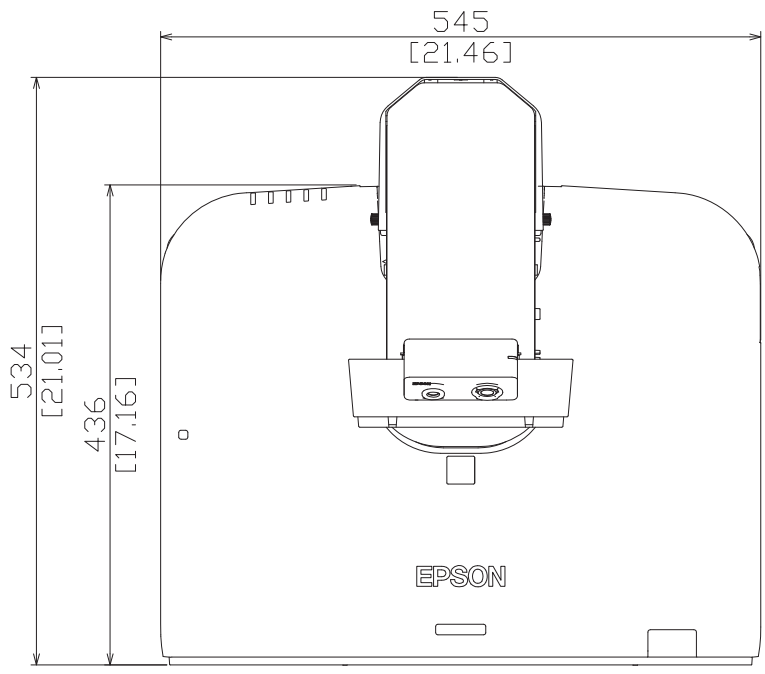
EB-PU1008B/EB-PU1008W/EB-PU1007B/EB-PU1007W
+ ELPEC01

Scale 1:1

Notes
Unit of dimension
Upper : mm
Lower : inch
Lens : ELPLM08

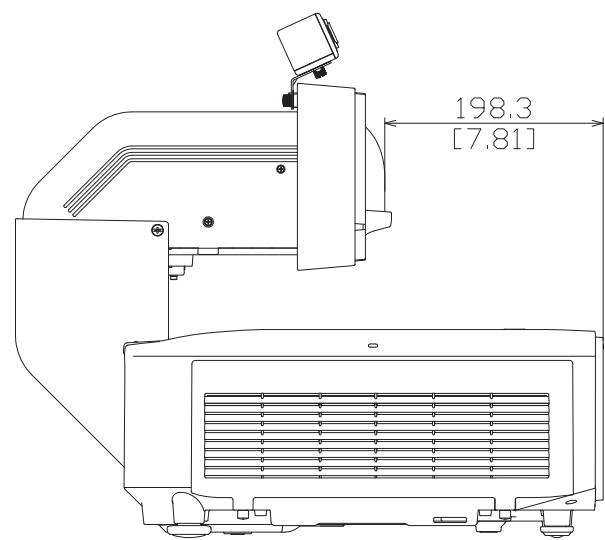
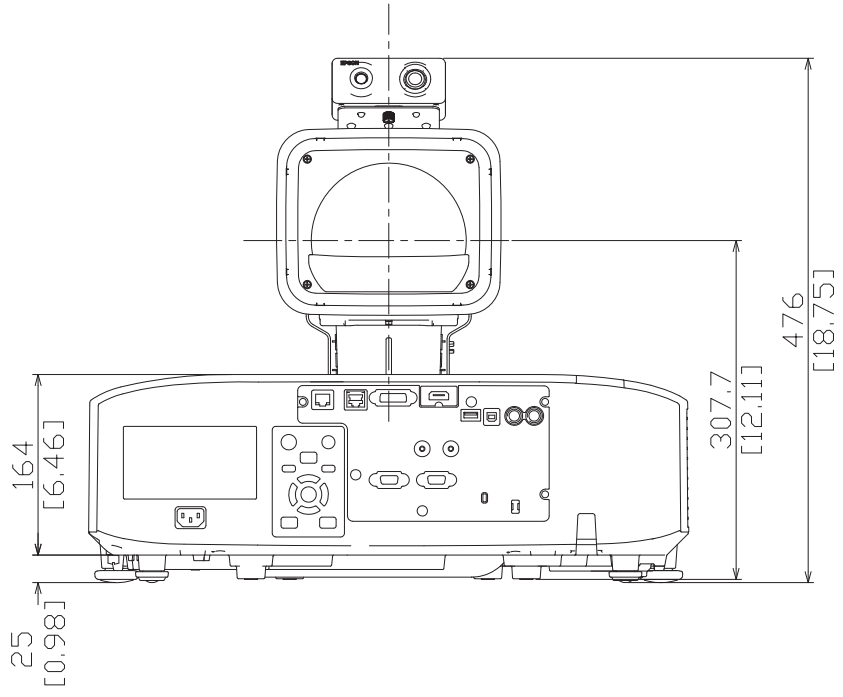


EB-PU2010B/EB-PU2010W
+ ELPLX02S + ELPEC01

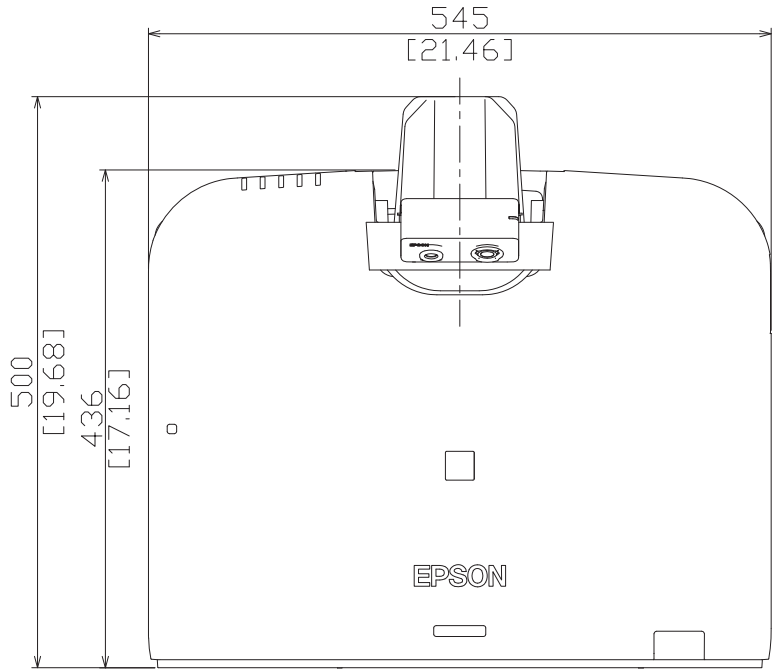


Scale 1:1

Notes
Unit of dimension
Upper : mm
Lower : inch

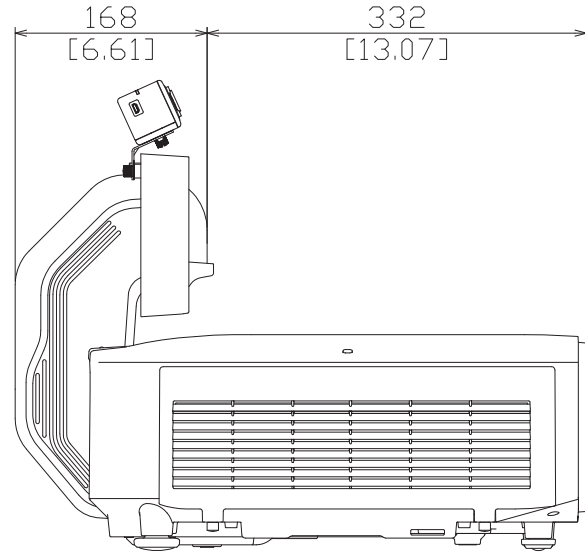
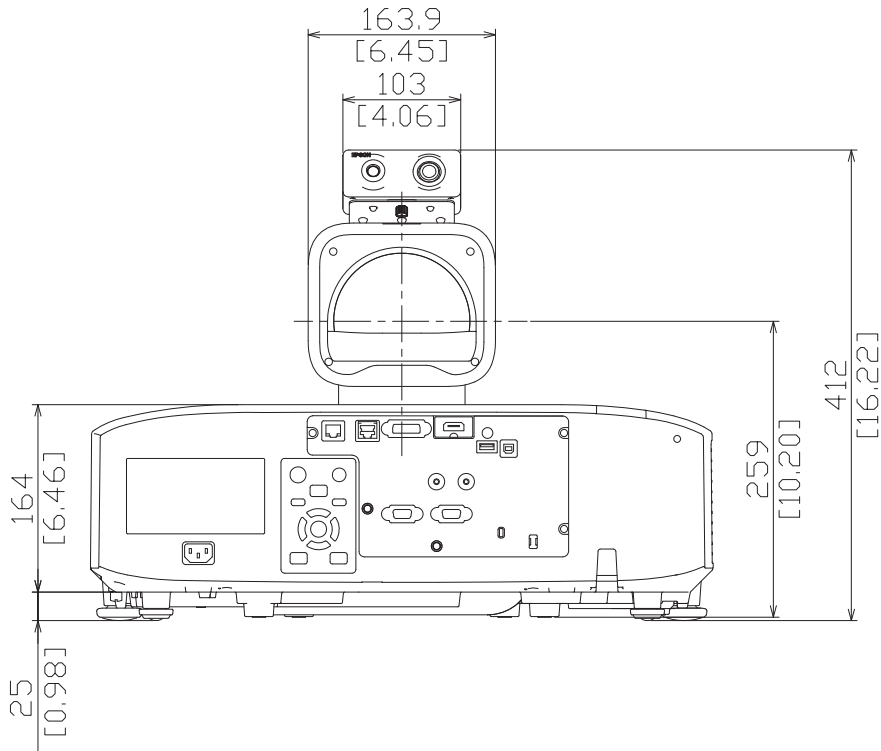


EB-PU1008B/EB-PU1008W/EB-PU1007B/EB-PU1007W
+ ELPLX01S + ELPEC01

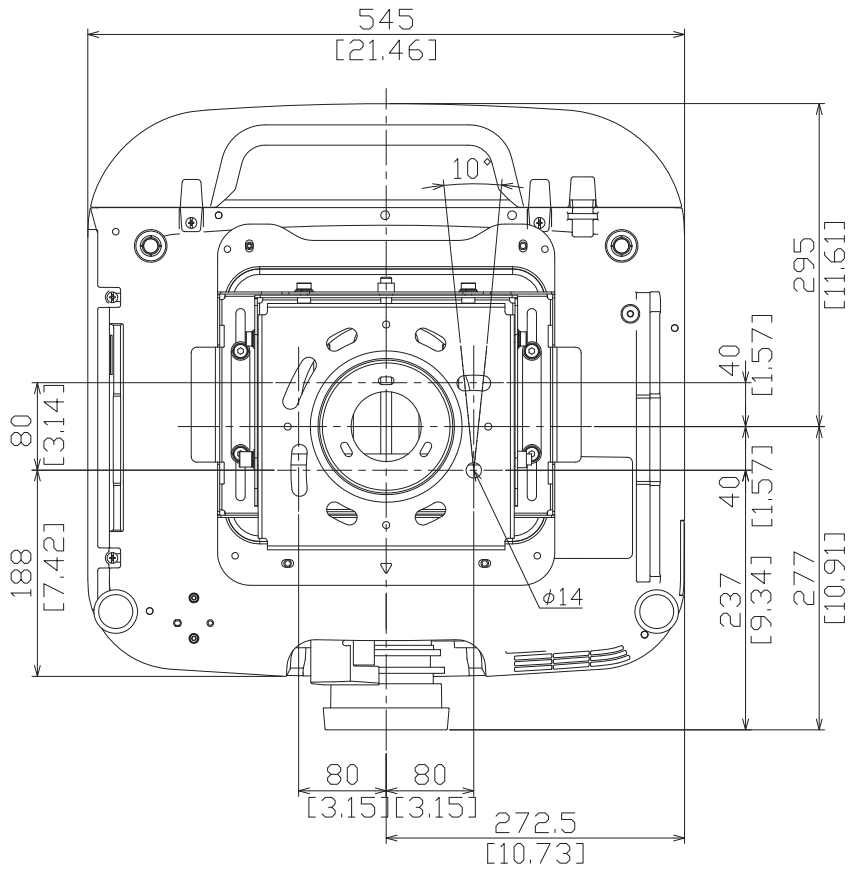


Scale 1:1

Notes
Unit of dimension
Upper : mm
Lower : inch
Lens : ELPLX01S

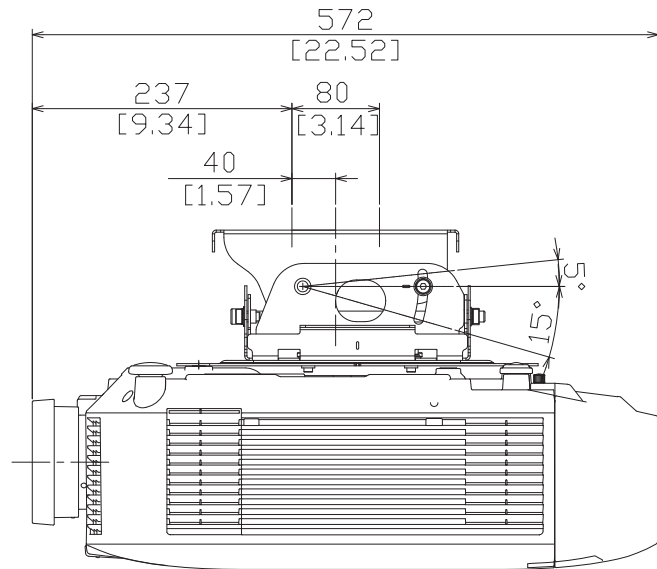
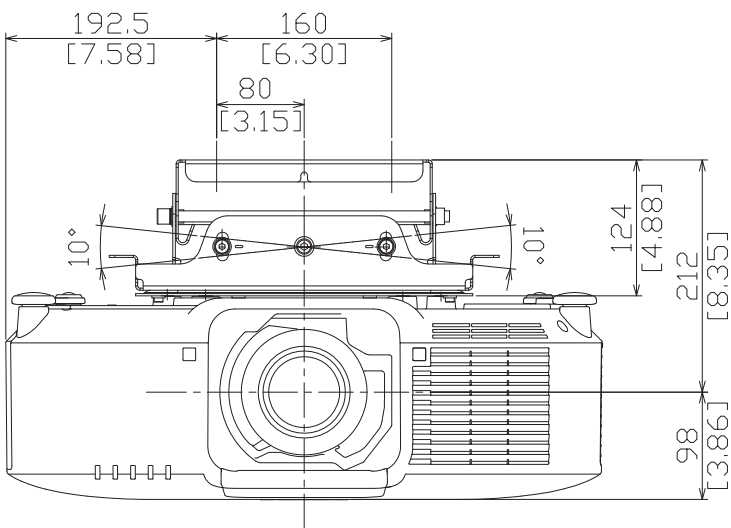


EB-PU1008B/EB-PU1008W/EB-PU1007B/EB-PU1007W
+ ELPMB67

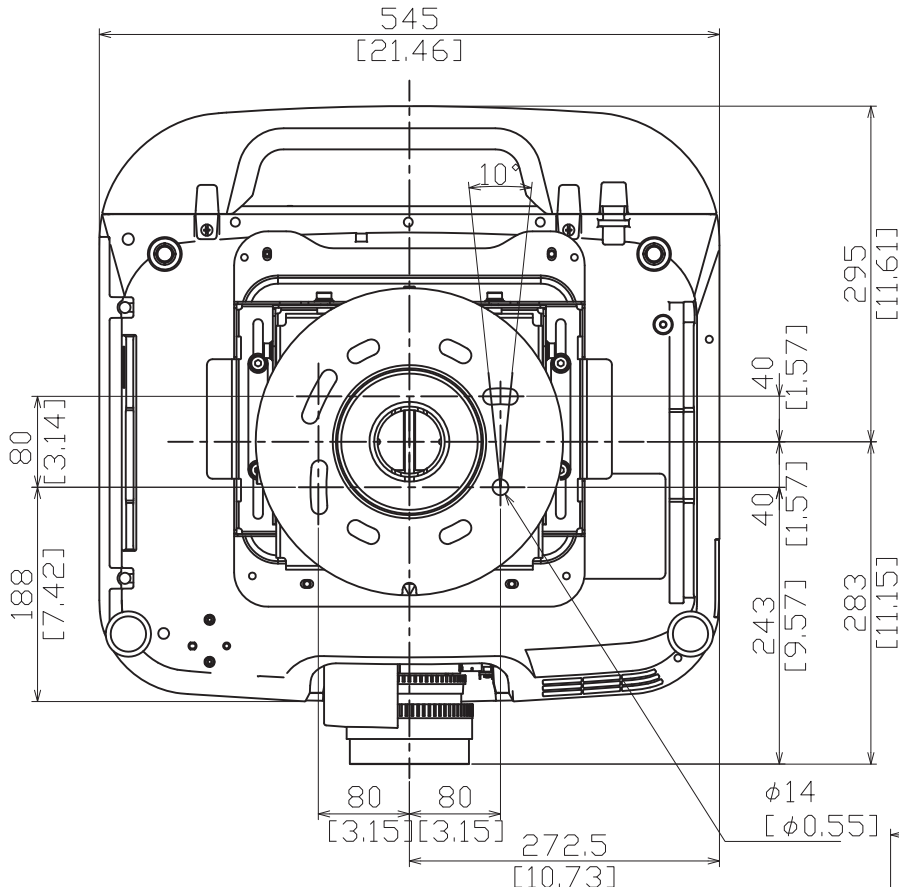


Scale 1:1

Notes
Unit of dimension
Upper : mm
Lower : inch
Lens : ELPLM08

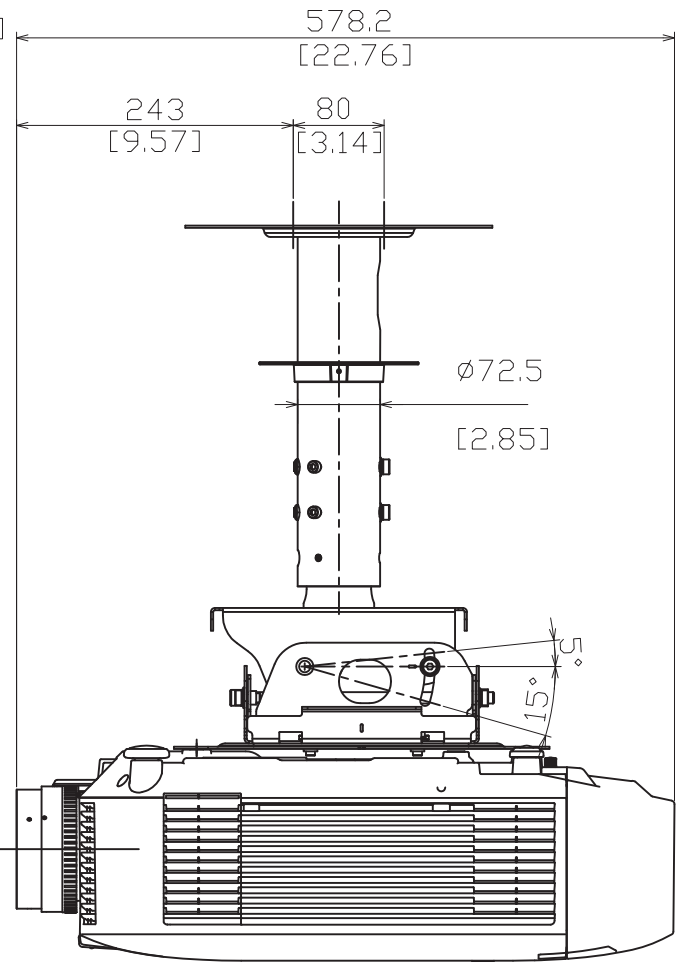
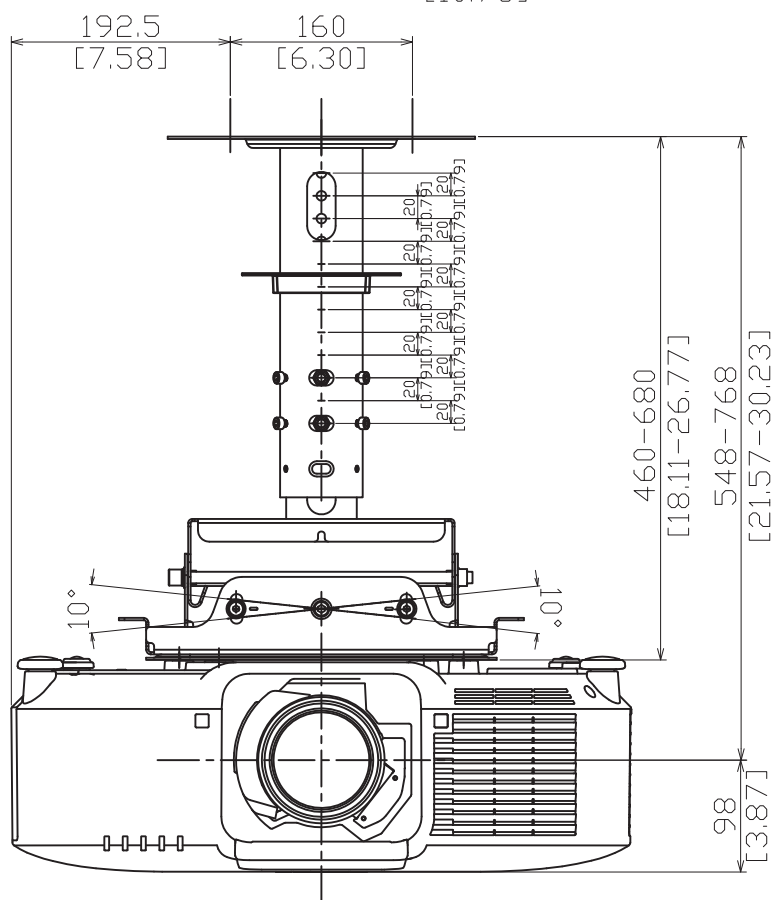


EB-PU2010B/EB-PU2010W
+ ELPMB67 + ELPFP15

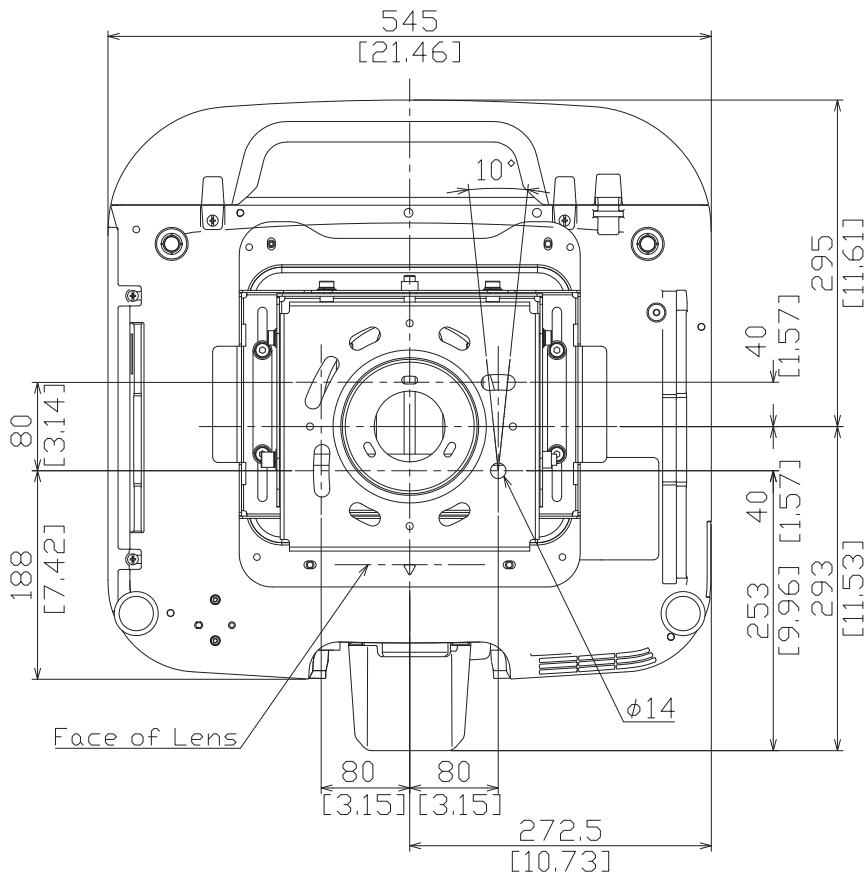


Scale 1:1

Notes
 Unit of dimension
 Upper : mm
 Lower : inch
 Lens : ELPLM15

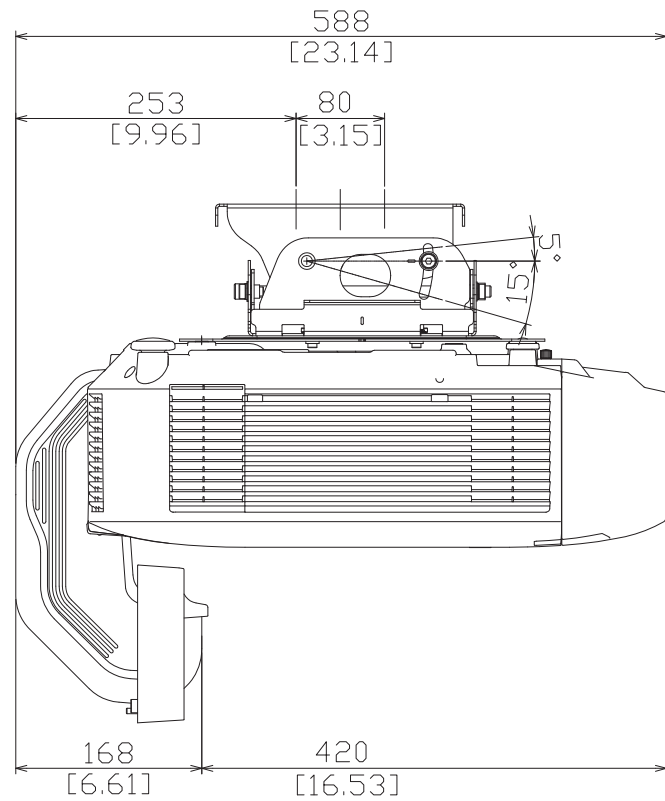
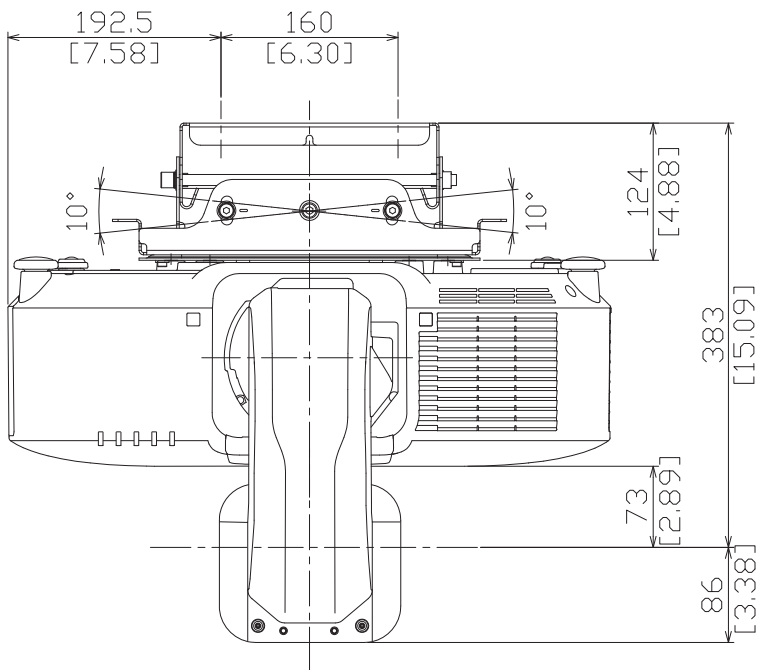


**EB-PU1008B/EB-PU1008W/EB-PU1007B/EB-PU1007W
+ ELPX01S + ELPMB67**

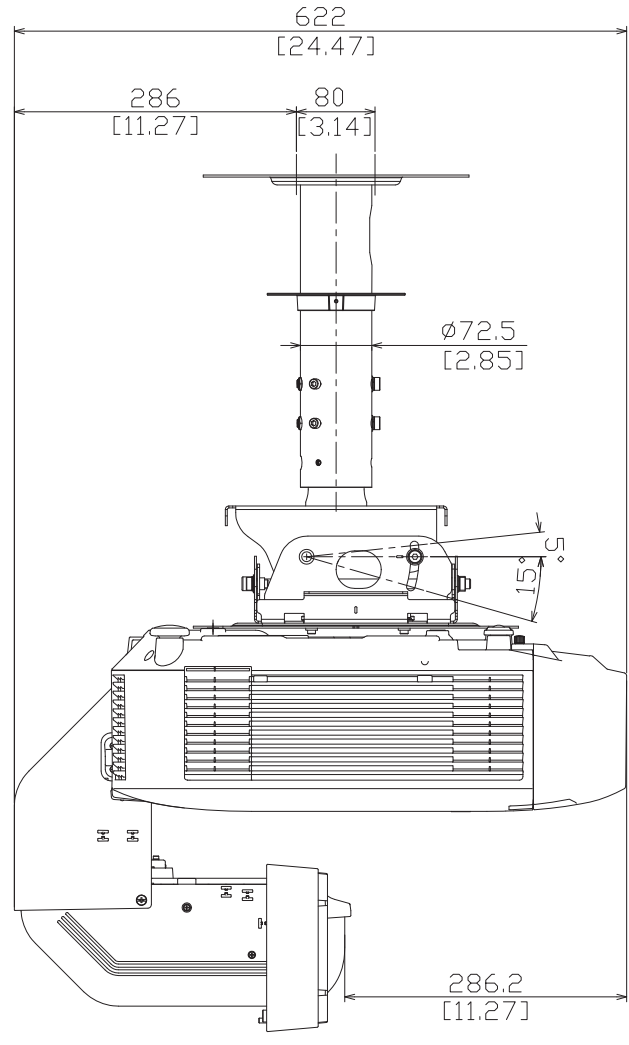
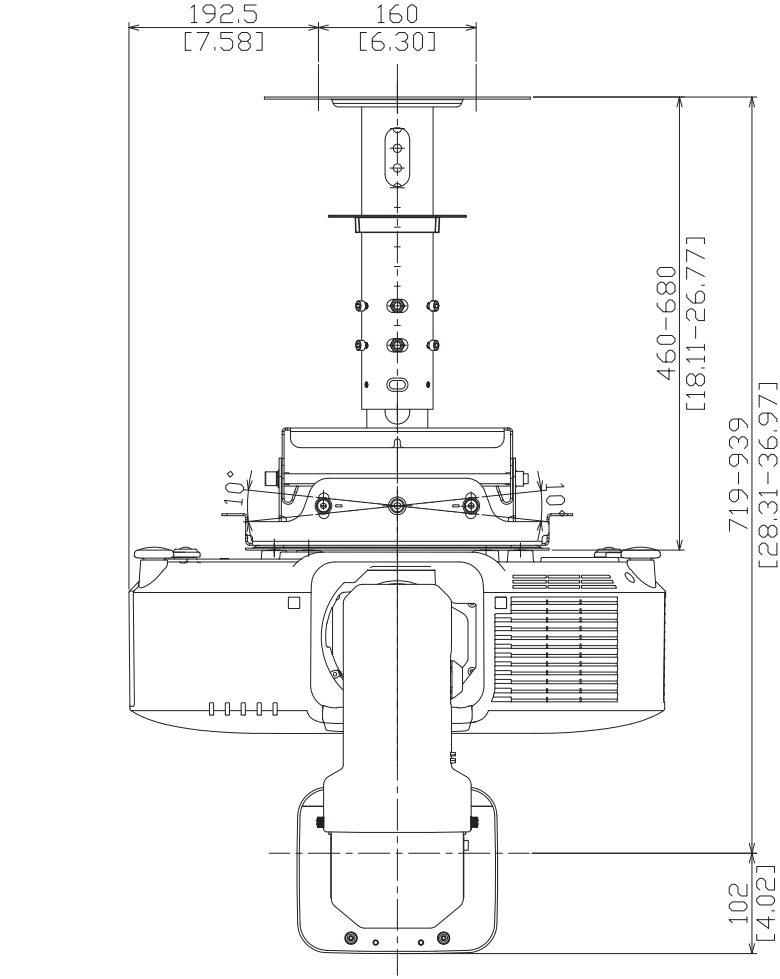
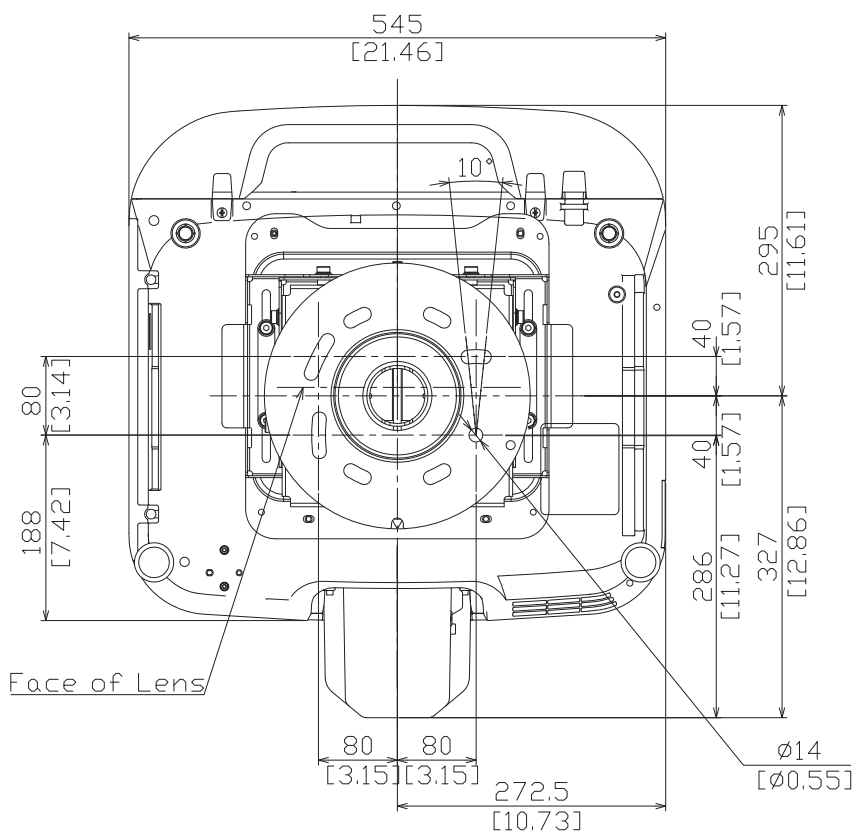


Scale 1:1

Notes
Unit of dimension
Upper : mm
Lower : inch



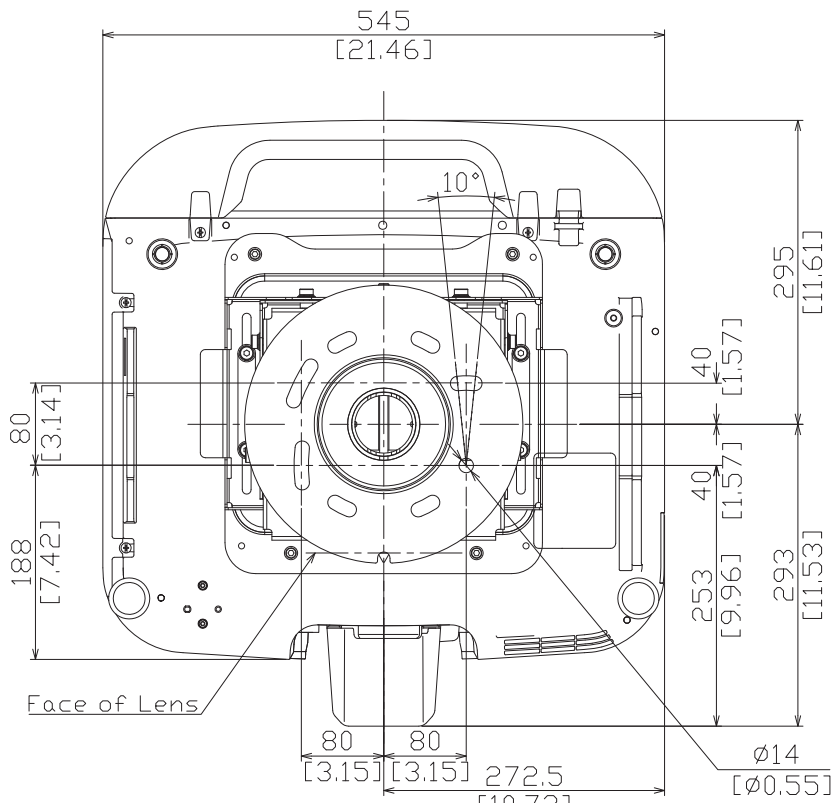
EB-PU2010B/EB-PU2010W
+ ELPLX02S + ELPMB67 + ELPFP15



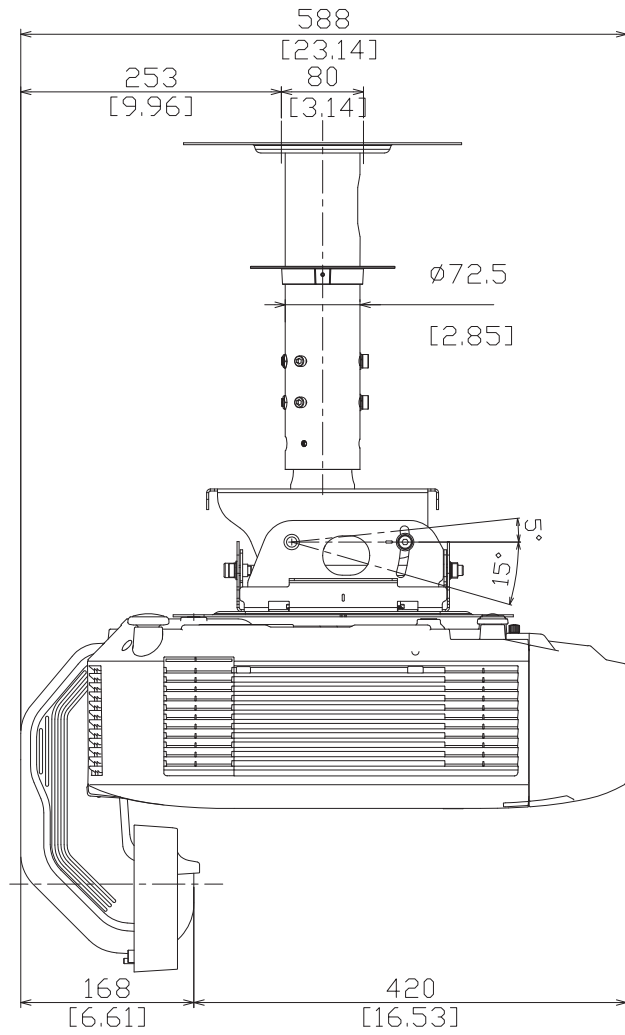
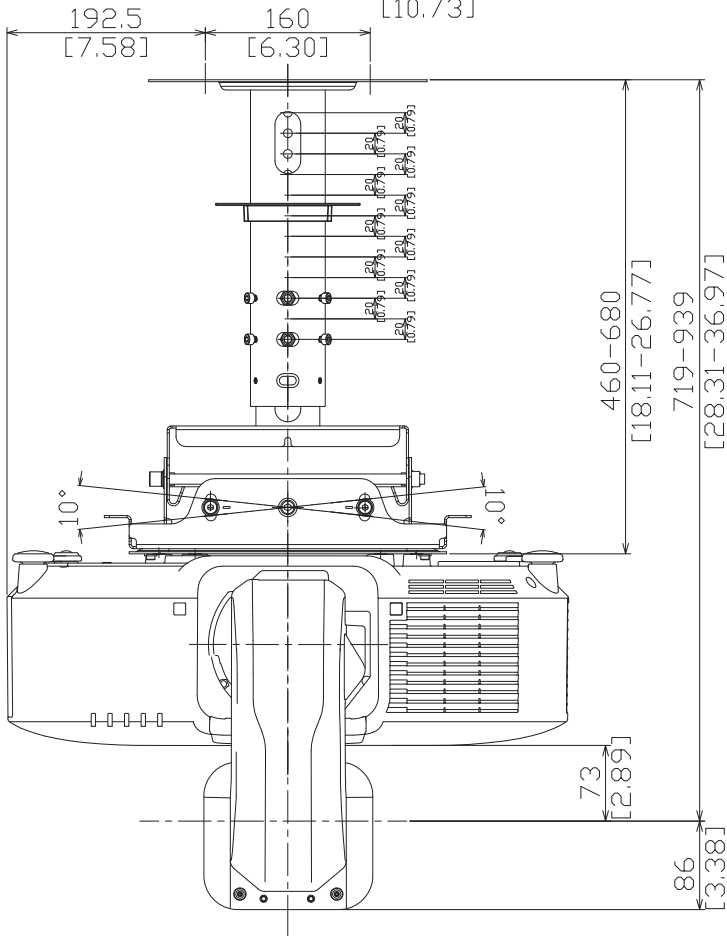
Scale 1:1

Notes
 Unit of dimension
 Upper : mm
 Lower : inch

EB-PU1008B/EB-PU1008W/EB-PU1007B/EB-PU1007W
 + ELPX01S + ELPMB67 + ELPFP15



Face of Lens



Scale 1:1

Notes
 Unit of dimension
 Upper : mm
 Lower : inch