

■機器概要

本機は、0.67型DLP®チップを採用した1チップDLP®方式プロジェクターです。
ビデオ映像はもちろん、WUXGAサイズ(1920ドット×1200ドット)までのデータ画像が投写可能です。

■機器仕様(仕様および外観は、性能向上その他により予告なく変更することがあります。)

使用電源	AC100V 50Hz/60Hz
消費電力	1050W[1080VA](スタンバイモード:エコ時※10.2W、スタンバイモード:ノーマル時3W)
DLP®チップ	素子サイズ:0.67型(アスペクト比16:10) 表示方式:DLP®チップ1枚DLP®方式
光源ランプ	画素数:2,304,000画素(1920ドット×1200ドット) 電動ズーム(1.7~2.4:1)・電動フォーカス方式 F=1.7~1.9 f=25.6mm~35.7mm
投影画面サイズ	420W UHMランプ×2灯 50型~600型(アスペクト比16:10時) *ET-DLE055使用時は50型~200型(アスペクト比16:10時) *ET-DLE030使用時は100型~350型(アスペクト比16:10時)
光出力	8500lm[ランプ2灯使用・ノーマルモード時]
周辺光量	90%
コントラスト	10000:1(全白/全黒)[ダイナミックアリス:3モード時]
解像度	1920ドット×1200ドット
対応走査周波数	SDI信号入力時: 3G SDI信号(RGB 4:4:4 12ビット/10ビット) SMPTE ST 424 規格準拠: [1125(1080)/60i]、[1125(1080)/50i]、[1125(1080)/25p]、[1125(1080)/24p]、 [1125(1080)/24sF]、[1125(1080)/30p] 3G SDI信号(Y・Pb・Pr 4:2:2 10ビット) SMPTE ST 424 規格準拠: [1125(1080)/60p]、[1125(1080)/50p] HD-SDI信号(Y・Pb・Pr 4:2:2 10ビット) SMPTE ST 292 規格準拠: [750(720)/60p]、[750(720)/50p]、[1125(1035)/60i]、[1125(1080)/60i]、[1125(1080)/50i]、 [1125(1080)/25p]、[1125(1080)/24p]、[1125(1080)/24sF]、[1125(1080)/30p] SD-SDI信号(Y・Cb・Cr 4:2:2 10ビット) SMPTE ST 259 規格準拠:[525i(480i)]、[625i(576i)] HDMI/DVI-D信号入力時:(水平)15kHz~100kHz (垂直)24Hz~120Hz (ドットクロック)25MHz~162MHz RGB信号入力時:(水平)15kHz~100kHz (垂直)24Hz~120Hz (ドットクロック)162MHz以下 Y・Pb(Cb)・Pr(Cr)信号入力時: (水平)15.75kHz (垂直)60Hz [525i(480i)]、 (水平)15.63kHz (垂直)50Hz [625i(576i)]、 (水平)31.50kHz (垂直)60Hz [525p(480p)]、 (水平)31.25kHz (垂直)50Hz [625p(576p)]、 (水平)45.00kHz (垂直)60Hz [750(720)/60p]、 (水平)37.50kHz (垂直)50Hz [750(720)/50p]、 (水平)33.75kHz (垂直)60Hz [1125(1035)/60i]、 (水平)33.75kHz (垂直)60Hz [1125(1080)/60i]、 (水平)28.13kHz (垂直)50Hz [1125(1080)/50i]、 (水平)28.13kHz (垂直)25Hz [1125(1080)/25p]、 (水平)27.00kHz (垂直)24Hz [1125(1080)/24p]、 (水平)27.00kHz (垂直)48Hz [1125(1080)/24sF]、 (水平)33.75kHz (垂直)30Hz [1125(1080)/30p]、 (水平)67.50kHz (垂直)60Hz [1125(1080)/60p]、 (水平)56.25kHz (垂直)50Hz [1125(1080)/50p]
光軸シフト	ビデオ/Sビデオ信号入力時: (水平)15.75kHz (垂直)60Hz [NTSC/NTSC4.43/PAL-M/PAL60]、 (水平)15.63kHz (垂直)50Hz [PAL/SECAM/PAL-N] <上下(電動)>スクリーンセンターより+50% <左右(電動)>スクリーンセンターより±10% *ET-DLE055使用時は光軸シフト機能を使用できません。 ET-DLE030使用時は光軸が固定となります。
台形ひずみ補正角度	垂直:最大±40° ※3 水平:最大±15° ※4 <アップグレードキットET-UK20を適用時>垂直:最大±45° ※5/※7 水平:最大±40° ※6/※7
投写方式	フロント天つり/フロント床置き/リア天つり/リア床置き
接続端子	SDI入力端子(BNC)1系統 3G SDI信号 SMPTE ST 424 規格準拠 HD-SDI信号 SMPTE ST 292 規格準拠 SD-SDI信号 SMPTE ST 259 規格準拠

※1 スタンバイモード:エコ時は、LANによりスタンバイオンするなどのネットワーク機能とシリアル出力端子が動作しません。

また、シリアル端子による外部制御においては、一部のコマンドしか受け付けません。

※2 出荷時における本製品全体の平均的な値を示しており、JIS X 6911:2003 データプロジェクタの仕様書様式に則って記載しています。
測定方法、測定条件については附属書2に基づいています。

※3 ET-DLE055/DLE085/DLE105装着時は最大±22、ET-DLE030装着時は最大+5°

※4 ET-DLE030装着時は使用できません。

※5 ET-DLE055/DLE085/DLE105装着時は最大±22、標準レンズ/ET-DEL150/DLE250装着時は最大±40、ET-DLE030装着時は最大+5°

※6 ET-DLE055/DLE085/DLE105装着時は最大±15

※7 垂直台形ひずみ補正と水平台形ひずみ補正の同時使用時は合計で55°までとなります。

接 続 端 子	<p>HDMI入力端子(HDMI 19P) 1系統 HDCP 対応 Deep Color 対応 [525i(480i)^{※1}], [625i(576i)^{※1}], [525p(480p)], [625p(576p)], [750(720)/60p], [750(720)/50p], [1125(1080)/60i], [1125(1080)/50i], [1125(1080)/25p], [1125(1080)/24p], [1125(1080)/24sF], [1125(1080)/30p], [1125(1080)/60p], [1125(1080)/50p] VGA サイズ(640 ドット×480 ドット)~WUXGA サイズ^{※2}(1920 ドット×1200 ドット) *ノンインターレース信号のみ対応 ドットクロック周波数:25 MHz~162 MHz</p> <p>DVI-D 入力端子(DVI-D24P) 1系統 DVI1.0 準拠 HDCP 対応 *シングルリンクのみ対応 [525i(480i)^{※1}], [625i(576i)^{※1}], [525p(480p)], [625p(576p)], [750(720)/60p], [750(720)/50p], [1125(1080)/60i], [1125(1080)/50i], [1125(1080)/25p], [1125(1080)/24p], [1125(1080)/24sF], [1125(1080)/30p], [1125(1080)/60p], [1125(1080)/50p] VGA サイズ(640 ドット×480 ドット)~WUXGA サイズ^{※2}(1920 ドット×1200 ドット) *ノンインターレース信号のみ対応 ドットクロック周波数:25 MHz~162 MHz</p> <p>RGB1入力端子(BNC×5) 1系統 [RGB 信号入力時] R:0.7 V[p-p] 75 Ω G:0.7 V[p-p] (但し、SYNC ON G 信号時は 1.0 V[p-p]) 75 Ω B:0.7 V[p-p] 75 Ω HD・VD/SYNC:TTL ハイインピーダンス 正極性/負極性 (自動対応) *HD・VD/SYNC は 3 値 SYNC に対応していません。 [Y・P_B(C_B)・P_R(C_R)信号入力時]Y:1.0 V[p-p](同期信号を含む) P_B(C_B)・P_R(C_R):0.7 V[p-p] 75 Ω [S ビデオ信号入力時] Y:1.0 V[p-p] C:0.286 V[p-p] 75 Ω</p> <p>RGB2入力端子(高密度 D-Sub 15P・メス型) 1系統 [RGB 信号] R:0.7 V[p-p] 75 Ω G:0.7 V[p-p] (但し、SYNC ON G 信号時は 1.0 V[p-p]) 75 Ω B:0.7 V[p-p] 75 Ω HD・VD/SYNC:TTL ハイインピーダンス 正極性/負極性 (自動対応) *HD・VD/SYNC は 3 値 SYNC に対応していません。 [Y・P_B(C_B)・P_R(C_R)信号]Y:1.0 V[p-p](同期信号を含む) P_B(C_B)・P_R(C_R):0.7 V[p-p] 75 Ω</p> <p>3D SYNC1 入出力端子(BNC) 1系統 入力設定時 TTL ハイインピーダンス、出力設定時 TTL 出力 最大 10 mA</p> <p>3D SYNC2 出力端子(BNC) 1系統 TTL 出力 最大 10 mA</p> <p>ビデオ入力端子(BNC) 1系統 1.0 V[p-p] 75 Ω</p> <p>シリアル入力端子(D-Sub 9P・メス型) 1系統 外部制御用(RS-232C 準拠)</p> <p>シリアル出力端子(D-Sub 9P・オス型) 1系統 連結制御用(RS-232C 準拠)</p> <p>リモート1入出力端子(M3 ジャック) 各1系統 ワイヤードリモコン、連結制御用</p> <p>リモート2入力端子(D-Sub 9P・メス型) 1系統 外部制御用(接点制御)</p> <p>LAN/デジタルリンク端子(RJ-45) 1系統 ネットワーク接続/デジタルリンク(映像/ネットワーク/シリアル制御)接続用 PLink™(class1)対応 100BASE-TX Art-Net 対応 HDCP 対応 Deep Color 対応 [525i(480i)^{※1}], [625i(576i)^{※1}], [525p(480p)], [625p(576p)], [750(720)/60p], [750(720)/50p], [1125(1080)/60i], [1125(1080)/50i], [1125(1080)/25p], [1125(1080)/24p], [1125(1080)/24sF], [1125(1080)/30p], [1125(1080)/60p], [1125(1080)/50p] VGA サイズ(640 ドット×480 ドット)~WUXGA サイズ^{※1}(1920 ドット×1200 ドット) *ノンインターレース信号のみ対応 ドットクロック周波数:25 MHz~162 MHz</p>
電 源 コ ー ド の 長 さ キ ャ ビ ネット 外 形 寸 法 質 量 騒 音 環 境 条 件 リ モ コ ン	<p>3.0 m</p> <p>樹脂成型品</p> <p>横幅 498 mm 高さ 200 mm(脚最小時) 奥行 556 mm(標準レンズを含む)</p> <p>約 18.3 kg(標準レンズを含む)^{※3}</p> <p>40 dB(ランプ:2 灯使用・ノーマルモード時)、 35 dB(ランプ:2 灯使用・エコモード時)</p> <p>使用周囲温度:0 °C~45 °C^{※5}、使用周囲湿度:10 %~80 %(非結露)</p> <p>使用電源:DC 3 V(単 4 形乾電池2個)</p> <p>操作距離(ワイヤレス時):約 30 m(受信部正面)</p> <p>外形寸法:横幅 48 mm 高さ 145 mm 奥行 27 mm</p> <p>質量:約 102 g(乾電池含む)</p>

※1 ドットクロック周波数27 MHz (Pixel Repetition信号)のみ対応しています。

※2 WUXGA は VESA CVT-RB (Reduced Blanking)信号のみ対応しています。

※3 平均値です。各製品で異なる場合があります。

※4 出荷時における本製品全体の平均的な値を示しており、JIS X 6911:2003 データプロジェクタの仕様書様式に則って記載しています。

測定方法、測定条件については附属書 2 に基づいています。

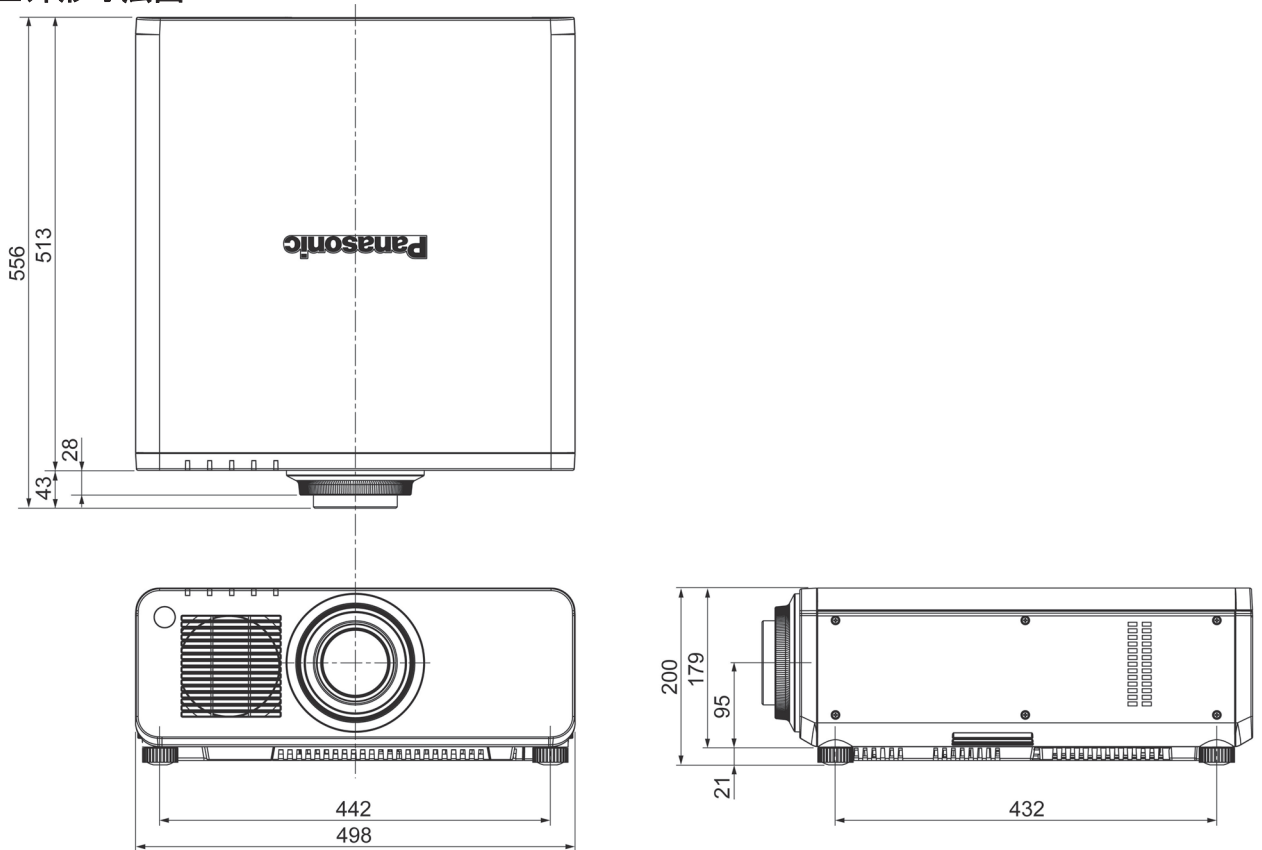
※5 高地(海拔1400 m~2700 m未満)で使用する場合、使用周囲温度は0 °C~40 °Cになります。また、ランプ2灯でランプ:ノーマルモード時に使用周囲温度40 °C(高地では35 °C)以上になると、プロジェクター保護のため、光出力が約20 %低下することがあります。

付属品 ●電源コード…1本 ●ワイヤレス/ワイヤードリモコン…1個 ●単4形乾電池…2個
●アプリケーションソフト(ロゴ転送ソフトウェア/マルチプロジェクター モニタリング&コントロールソフトウェア)CD-ROM…1枚

- 別売品 ●デジタルインターフェースボックス(ET-YFB100) ●デジタルリンクスイッチャー(ET-YFB200)
●ズームレンズ[0.6~0.8:1 用](ET-DLE060)* ●ズームレンズ[0.8~1.0:1 用](ET-DLE085)
●ズームレンズ[1.0~1.3:1 用](ET-DLE105) ●ズームレンズ[1.3~1.9:1 用](ET-DLE150)
●ズームレンズ[1.8~2.5:1 用](ET-DLE170)(標準レンズ) ●ズームレンズ[2.3~3.6:1 用](ET-DLE250)
●ズームレンズ[3.6~5.4:1 用](ET-DLE350) ●ズームレンズ[5.4~8.6:1 用](ET-DLE450)
●固定焦点レンズ[0.4:1 用](ET-DLE035*/ET-DLE030) ●固定焦点レンズ[0.8:1 用](ET-DLE055)
●天つり金具[高天井用](ET-PKD120H) ●天つり金具[低天井用](ET-PKD120S)
●天つり金具[6軸調整機構付](ET-PKD130H) ●天つり金具[取り付け用ベース金具](ET-PKD130B)
●アップグレードキット(ET-UK20)
●ポートレートモード用ランプユニット[1灯](ET-LAD120P)[サービス部品扱い]
●ポートレートモード用ランプユニット[2灯セット](ET-LAD120PW)[サービス部品扱い]
●交換用ランプユニット[1灯](ET-LAD120)[サービス部品扱い] ●交換用ランプユニット[2灯セット](ET-LAD120W)[サービス部品扱い]

※ 投写距離表などの詳細スペックは、レンズの仕様書をご参照ください。

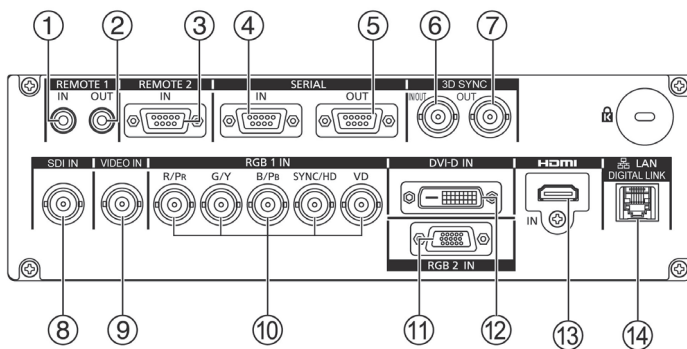
■外形寸法図



(注)この図面は正確な縮尺ではありません。

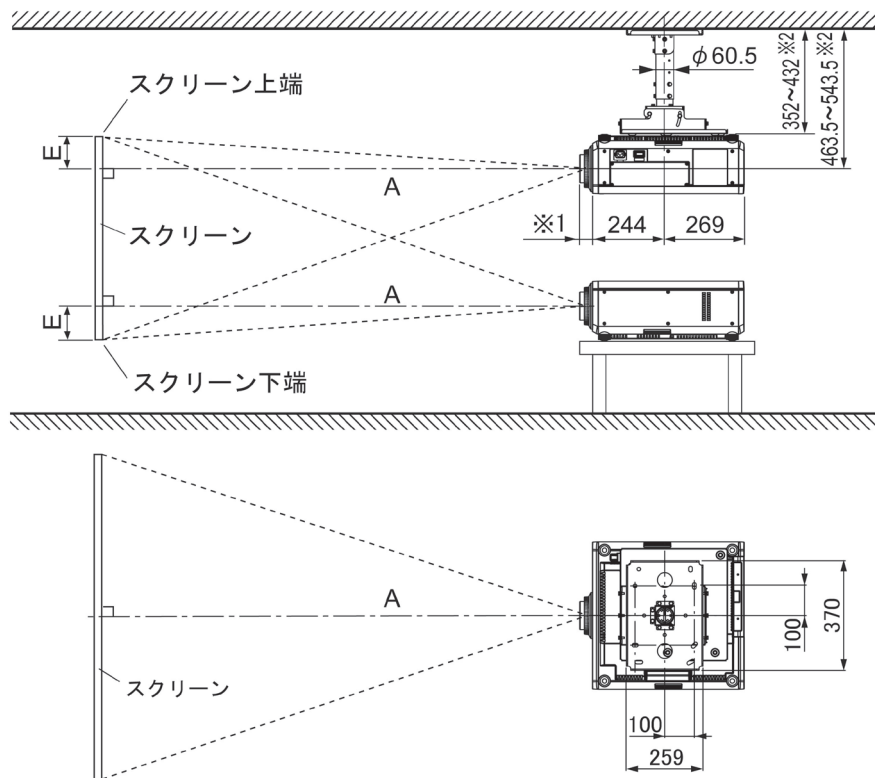
(単位 : mm)

<側面接続端子部>



1	リモート1入力端子
2	リモート1出力端子
3	リモート2入力端子
4	シリアル入力端子
5	シリアル出力端子
6	3D SYNC1 入出力端子
7	3D SYNC2 出力端子
8	SDI 入力端子
9	ビデオ入力端子
10	RGB1 入力端子
11	RGB2 入力端子
12	DVI-D 入力端子
13	HDMI 入力端子
14	LAN/デジタルリンク端子

■ 投写関係寸法図(ET-DLE030 以外を使用時)



別売品の
天つり金具〔高天井用〕(ET-PKD120H)
+天つり金具〔取り付け用ベース金具〕
(ET-PKD130B/PKD120B)装着時

※1 レンズ最大飛び出し時
ET-DLE085 装着時=84 mm
ET-DLE105 装着時=88 mm
ET-DLE150 装着時=44 mm
標準レンズ/ET-DLE170装着時=43mm
ET-DLE250 装着時=45 mm
ET-DLE350 装着時=51 mm
ET-DLE450 装着時=95 mm
ET-DLE055 装着時=27 mm
※2 40 mm ピッチで可変

別売品の
天つり金具〔高天井用〕(ET-PKD120H)
+天つり金具〔取り付け用ベース金具〕
(ET-PKD130B/PKD120B)装着時

(注) この図面は正確な縮尺ではありません。

(単位 : mm)

お願い

- 工事にあたっては専門の工事業者が行ってください。
- 天つり設置する場合は、専用の取り付け金具をご使用ください。
また落下防止のため、天つり金具に付属のワイヤーを用いて、落下防止の処置を行ってください。

■ 投写レンズごとの投写距離(ET-DLE030 以外を使用時)

○画面アスペクト比 16:10 時

(単位 : mm)

投写画面サイズ(型)	投写距離(A)[スクリーン～レンズ先端まで]															設置可能な高さ範囲(E) [スクリーン端～ レンズセンターまで]		
	ズームレンズ															固定焦点 レンズ ET- DLE055 装着時	ズーム レンズ	固定 焦点 レンズ ※3
	ET-DLE085 装着時		ET-DLE105 装着時		ET-DLE150 装着時		標準レンズ/ ET-DLE170装着時		ET-DLE250 装着時		ET-DLE350 装着時		ET-DLE450 装着時					
最短	最長	最短	最長	最短	最長	最短	最長	最短	最長	最短	最長	最短	最長	最短	最長			
50	825	1035	1034	1408	1376	2013	1819	2571	2418	3865	3802	5815	5659	9123	828	0 ~ 337	337	
60	999	1251	1251	1699	1662	2426	2197	3100	2917	4654	4589	7004	6851	11008	1003	0 ~ 404	404	
70	1174	1467	1468	1990	1948	2838	2576	3628	3417	5443	5377	8194	8043	12892	1178	0 ~ 471	471	
80	1348	1683	1685	2281	2234	3251	2954	4157	3916	6232	6164	9384	9235	14777	1353	0 ~ 538	538	
90	1522	1899	1902	2572	2520	3663	3333	4686	4416	7021	6951	10574	10427	16661	1528	0 ~ 606	606	
100	1697	2114	2119	2863	2806	4076	3712	5214	4915	7810	7739	11764	11619	18546	1703	0 ~ 673	673	
120	2045	2546	2553	3445	3378	4901	4469	6272	5914	9388	9314	14143	14003	22315	2053	0 ~ 808	808	
150	2569	3194	3204	4318	4236	6139	5605	7858	7413	11754	11676	17713	17579	27968	2578	0 ~ 1010	1010	
200	3441	4273	4289	5773	5666	8202	7498	10501	9910	15699	15613	23662	23539	37391	3454	0 ~ 1346	1346	
250	4312	5352	5374	7228	7096	10264	9391	13145	12408	19643	19550	29611	29499	46813		0 ~ 1683		
300	5184	6432	6459	8683	8526	12327	11284	15788	14905	23588	23487	35560	35460	56236		0 ~ 2019		
400	6928	8590	8629	11593	11386	16453	15070	21075	19900	31477	31361	47458	47380	75081		0 ~ 2692		
500	8672	10749	10799	14503	14245	20579	18856	26362	24895	39366	39235	59356	59300	93926		0 ~ 3365		
600	10416	12907	12969	17413	17105	24704	22642	31648	29890	47255	47109	71255	71221	112771		0 ~ 4039		

- * Aの値は、投写レンズにより±5%以内の誤差が発生する場合があります。
- * ズームレンズの特性により、画像に若干のひずみが発生する場合があります。
- * キーストン(台形)ひずみ補正使用時は、所定の画面サイズより小さくなる方向で補正されます。
- * 光出力は、投写距離が、最短時と最長時で変化いたします。
- ※3 固定焦点レンズ装着時は、光軸シフト機能を使用できません。

○画面アスペクト比 16:9 時

(単位 : mm)

投写画面サイズ(型)	投写距離(A)[スクリーン～レンズ先端まで]															設置可能な高さ範囲(E) [スクリーン端～レンズセンターまで]		
	ズームレンズ															固定焦点レンズ ET-DLE055 装着時	ズームレンズ	固定焦点レンズ ^{※3}
	ET-DLE085 装着時		ET-DLE105 装着時		ET-DLE150 装着時		標準レンズ/ ET-DLE170装着時		ET-DLE250 装着時		ET-DLE350 装着時		ET-DLE450 装着時					
	最短	最長	最短	最長	最短	最長	最短	最長	最短	最長	最短	最長	最短	最長	最短	最長		
50	849	1065	1064	1448	1416	2070	1871	2644	2487	3975	3911	5980	5824	9385	852	-62 ~ 311	311	
60	1028	1287	1287	1747	1710	2494	2260	3188	3000	4786	4721	7203	7049	11322	1032	-75 ~ 374	374	
70	1208	1509	1510	2046	2004	2919	2649	3731	3514	5597	5530	8426	8275	13259	1212	-87 ~ 436	436	
80	1387	1731	1733	2346	2298	3343	3038	4275	4027	6407	6339	9649	9500	15196	1392	-100 ~ 498	498	
90	1566	1953	1956	2645	2591	3767	3428	4818	4541	7218	7148	10872	10725	17133	1572	-112 ~ 560	560	
100	1745	2174	2179	2944	2885	4191	3817	5361	5054	8029	7958	12094	11950	19070	1752	-125 ~ 623	623	
120	2104	2618	2625	3542	3473	5039	4595	6448	6081	9651	9576	14540	14400	22944	2112	-149 ~ 747	747	
150	2641	3284	3294	4439	4355	6311	5762	8078	7621	12083	12004	18209	18076	28754	2651	-187 ~ 934	934	
200	3537	4393	4410	5935	5825	8431	7708	10795	10188	16137	16051	24323	24202	38439	3551	-249 ~ 1245	1245	
250	4434	5502	5525	7430	7294	10551	9654	13512	12755	20192	20097	30438	30328	48123	/	-311 ~ 1557	/	
300	5330	6612	6640	8926	8764	12671	11599	16229	15322	24246	24144	36552	36454	57808	/	-374 ~ 1868	/	
400	7122	8830	8870	11916	11704	16912	15491	21663	20456	32354	32236	48781	48706	77177	/	-498 ~ 2491	/	
500	8914	11049	11101	14907	14643	21152	19382	27097	25590	40462	40329	61010	60957	96546	/	-623 ~ 3113	/	
600	10707	13267	13331	17898	17582	25393	23273	32530	30723	48571	48422	73239	73209	115915	/	-747 ~ 3736	/	

- * Aの値は、投写レンズにより±5%以内の誤差が発生する場合があります。
 - * ズームレンズの特性により、画像に若干のひずみが発生する場合があります。
 - * キーストン（台形）ひずみ補正使用時は、所定の画面サイズより小さくなる方向で補正されます。
 - * 光出力は、投写距離が、最短時と最長時で変化いたします。
- ※1 固定焦点レンズ装着時は、光軸シフト機能を使用できません。

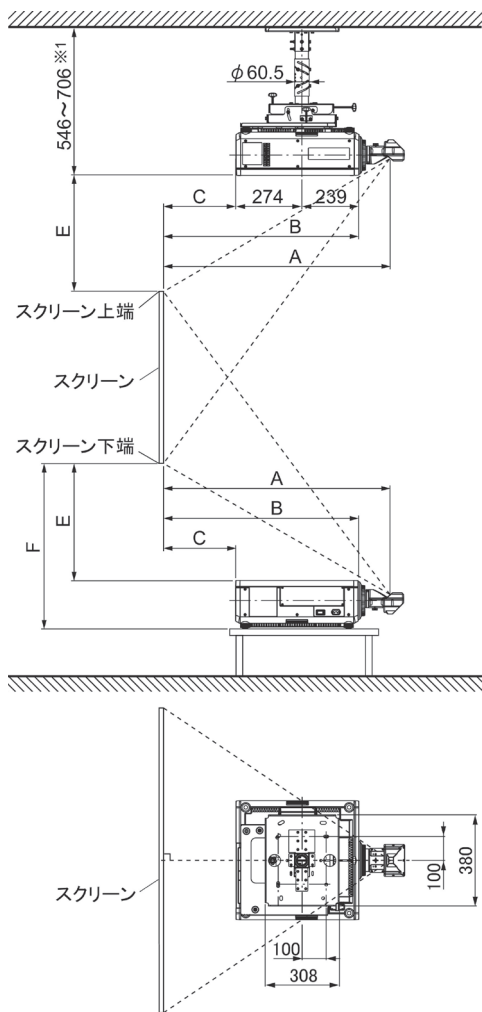
○画面アスペクト比 4:3 時

(単位 : mm)

投写画面サイズ(型)	投写距離(A)[スクリーン～レンズ先端まで]															設置可能な高さ範囲(E) [スクリーン端～レンズセンターまで]		
	ズームレンズ															固定焦点レンズ ET-DLE055 装着時	ズームレンズ	固定焦点レンズ ^{※3}
	ET-DLE085 装着時		ET-DLE105 装着時		ET-DLE150 装着時		標準レンズ/ ET-DLE170装着時		ET-DLE250 装着時		ET-DLE350 装着時		ET-DLE450 装着時					
	最短	最長	最短	最長	最短	最長	最短	最長	最短	最長	最短	最長	最短	最長	最短	最長		
50	940	1178	1177	1600	1565	2286	2069	2920	2747	4386	4322	6600	6446	10368	943	0 ~ 381	381	
60	1137	1422	1423	1929	1889	2753	2497	3519	3313	5279	5213	7947	7795	12501	1142	0 ~ 457	457	
70	1335	1666	1669	2259	2212	3220	2926	4117	3878	6173	6105	9294	9145	14635	1340	0 ~ 533	533	
80	1532	1911	1914	2588	2536	3687	3354	4716	4444	7066	6996	10641	10494	16768	1538	0 ~ 610	610	
90	1730	2155	2160	2918	2860	4154	3783	5314	5009	7959	7887	11988	11844	18902	1736	0 ~ 686	686	
100	1927	2399	2406	3247	3184	4621	4212	5913	5575	8852	8779	13335	13193	21035	1934	0 ~ 762	762	
120	2322	2888	2897	3906	3831	5555	5069	7110	6706	10638	10562	16029	15892	25302	2331	0 ~ 914	914	
150	2914	3621	3634	4894	4802	6956	6355	8905	8402	13317	13236	20070	19941	31702	2925	0 ~ 1143	1143	
200	3901	4843	4862	6541	6421	9291	8498	11898	11229	17783	17693	26805	26688	42369	3916	0 ~ 1524	1524	
250	4888	6065	6090	8189	8040	11627	10641	14890	14057	22248	22150	33540	33435	53036	/	0 ~ 1905	/	
300	5875	7287	7319	9836	9659	13962	12784	17883	16884	26714	26607	40275	40183	63703	/	0 ~ 2286	/	
400	7849	9731	9775	13130	12896	18633	17070	23868	22539	35645	35521	53744	53678	85037	/	0 ~ 3048	/	
500	9823	12174	12232	16425	16134	23303	21356	29853	28194	44576	44435	67214	67172	106371	/	0 ~ 3810	/	
600	11798	14618	14689	19719	19372	27974	25642	35838	33848	53507	53349	80684	80667	127705	/	0 ~ 4572	/	

- * Aの値は、投写レンズにより±5%以内の誤差が発生する場合があります。
 - * ズームレンズの特性により、画像に若干のひずみが発生する場合があります。
 - * キーストン（台形）ひずみ補正使用時は、所定の画面サイズより小さくなる方向で補正されます。
 - * 光出力は、投写距離が、最短時と最長時で変化いたします。
- ※2 固定焦点レンズ装着時は、光軸シフト機能を使用できません。

■ 投写関係寸法図 (ET-DLE030 を使用時)



別売品の
 天つり金具[6軸調整機構付](ET-PKD130H)+
 天つり金具[取り付け用ベース金具](ET-PKD130B)装着時
 ※1 連続的に高さ調整が可能

別売品の
 天つり金具[6軸調整機構付](ET-PKD130H)+
 天つり金具[取り付け用ベース金具](ET-PKD130B)装着時

(注) この図面は正確な縮尺ではありません。

(単位 : mm)

- お願い**
- 工事にあたっては専門の工事業者が行ってください。
 - 天つり設置する場合は、専用の取り付け金具をご使用ください。
 また落下防止のため、天つり金具に付属のワイヤーを用いて、落下防止の処置を行ってください。

■ 投写距離 (ET-DLE030 を使用時)

○ 画面アスペクト比 16:10 時

(単位 : mm)

投写画面サイズ (型)	投写距離(A) [スクリーン～ 投写ミラーまで]	投写距離(B) [スクリーン～ プロジェクター前面まで]	投写距離(C) [スクリーン～ プロジェクター後面まで] ^{※2}	設置可能な高さ(E) [スクリーン端～ プロジェクター天面まで]	設置可能な高さ(F) [スクリーン端～ プロジェクター底面まで]
100	819	653	140	430	630
120	981	815	302	530	730
150	1226	1060	547	682	882
200	1633	1467	954	932	1132
250	2040	1874	1361	1183	1383
300	2447	2281	1768	1434	1634
350	2854	2688	2175	1685	1885

○ 画面アスペクト比 16:9 時

(単位 : mm)

投写画面サイズ (型)	投写距離(A) [スクリーン～ 投写ミラーまで]	投写距離(B) [スクリーン～ プロジェクター前面まで]	投写距離(C) [スクリーン～ プロジェクター後面まで] ^{※2}	設置可能な高さ(E) [スクリーン端～ プロジェクター天面まで]	設置可能な高さ(F) [スクリーン端～ プロジェクター底面まで]
100	841	675	162	513	713
120	1009	843	330	630	830
150	1260	1094	581	806	1006
200	1678	1512	999	1098	1298
250	2096	1930	1417	1391	1591
300	2515	2349	1836	1683	1883
350	2933	2767	2254	1976	2176

- * A の値は、±5%以内の誤差が発生する場合があります。
- * 垂直キーストン (台形ひずみ) 補正使用時は、所定の画面サイズより小さくなる方向で補正されます。
- ※2 この寸法は、プロジェクター後面と壁面との間の距離ではなく、プロジェクター後面とスクリーン面との間の距離です。
 プロジェクターの後面と、壁や物との間に 500 mm 以上の排気冷却スペースを確保してください。密閉した空間に設置する場合は、別途、空調設備および換気設備を設けてください。換気が不十分な場合、排気熱が滞留してプロジェクターの保護回路が働く場合があります。

○画面アスペクト比 4:3 時

(単位 : mm)

投写画面サイズ (型)	投写距離(A) 〔スクリーン～ 投写ミラーまで〕	投写距離(B) 〔スクリーン～ プロジェクター前面まで〕	投写距離(C) 〔スクリーン～ プロジェクター後面まで〕※	設置可能な高さ(E) 〔スクリーン端～ プロジェクター天面まで〕	設置可能な高さ(F) 〔スクリーン端～ プロジェクター底面まで〕
100	926	760	247	496	696
120	1110	944	431	610	810
150	1387	1221	708	780	980
200	1848	1682	1169	1065	1265
250	2308	2142	1629	1349	1549
300	2769	2603	2090	1633	1833
350	3230	3064	2551	1917	2117

* Aの値は、±5%以内の誤差が発生する場合があります。

* 垂直キーストン（台形ひずみ）補正使用時は、所定の画面サイズより小さくなる方向で補正されます。

※ この寸法は、プロジェクター後面と壁面との間の距離ではなく、プロジェクター後面とスクリーン面との間の距離です。
プロジェクターの後面と、壁や物との間に500mm以上の排気冷却スペースを確保してください。密閉した空間に設置する場合は、別途、空調設備および換気設備を設けてください。換気が不十分な場合、排気熱が滞留してプロジェクターの保護回路が働く場合があります。

■投写レンズ別投写距離計算式

前述以外の画面サイズでご使用の場合は、下記計算式にて投写距離を求めてください。

○画面アスペクト比 16:10 時

投写レンズ		投写距離(A)計算式	
ズームレンズ	ET-DLE085 装着時	最短	$A(\text{mm}) = \text{投写画面サイズ〔型〕} \times 17.4-47.1$
		最長	$A(\text{mm}) = \text{投写画面サイズ〔型〕} \times 21.6-44.2$
	ET-DLE105 装着時	最短	$A(\text{mm}) = \text{投写画面サイズ〔型〕} \times 21.7-51.1$
		最長	$A(\text{mm}) = \text{投写画面サイズ〔型〕} \times 29.1-47.2$
	ET-DLE150 装着時	最短	$A(\text{mm}) = \text{投写画面サイズ〔型〕} \times 28.6-54.0$
		最長	$A(\text{mm}) = \text{投写画面サイズ〔型〕} \times 41.3-49.8$
	標準レンズ/ET-DLE170装着時	最短	$A(\text{mm}) = \text{投写画面サイズ〔型〕} \times 37.9-74.6$
		最長	$A(\text{mm}) = \text{投写画面サイズ〔型〕} \times 51.9-72.5$
	ET-DLE250装着時	最短	$A(\text{mm}) = \text{投写画面サイズ〔型〕} \times 50.0-80.0$
		最長	$A(\text{mm}) = \text{投写画面サイズ〔型〕} \times 78.9-79.2$
	ET-DLE350装着時	最短	$A(\text{mm}) = \text{投写画面サイズ〔型〕} \times 78.7-135.1$
		最長	$A(\text{mm}) = \text{投写画面サイズ〔型〕} \times 119.0-134.6$
	ET-DLE450装着時	最短	$A(\text{mm}) = \text{投写画面サイズ〔型〕} \times 119.2-301.7$
		最長	$A(\text{mm}) = \text{投写画面サイズ〔型〕} \times 188.5-299.1$
固定焦点レンズ	ET-DLE030装着時	$A(\text{mm}) = \text{投写画面サイズ〔型〕} \times 8.1+4.7$	
		B (mm) = A-166 C (mm) = A-679	
	ET-DLE055装着時	$A(\text{mm}) = \text{投写画面サイズ〔型〕} \times 17.5-47.6$	

○画面アスペクト比 16:9 時

投写レンズ		投写距離(A)計算式	
ズームレンズ	ET-DLE085 装着時	最短	$A(\text{mm}) = \text{投写画面サイズ〔型〕} \times 17.9-47.1$
		最長	$A(\text{mm}) = \text{投写画面サイズ〔型〕} \times 22.2-44.2$
	ET-DLE105 装着時	最短	$A(\text{mm}) = \text{投写画面サイズ〔型〕} \times 22.3-51.1$
		最長	$A(\text{mm}) = \text{投写画面サイズ〔型〕} \times 29.9-47.2$
	ET-DLE150 装着時	最短	$A(\text{mm}) = \text{投写画面サイズ〔型〕} \times 29.4-54.0$
		最長	$A(\text{mm}) = \text{投写画面サイズ〔型〕} \times 42.4-49.8$
	標準レンズ/ET-DLE170装着時	最短	$A(\text{mm}) = \text{投写画面サイズ〔型〕} \times 38.9-74.6$
		最長	$A(\text{mm}) = \text{投写画面サイズ〔型〕} \times 54.3-72.5$
	ET-DLE250装着時	最短	$A(\text{mm}) = \text{投写画面サイズ〔型〕} \times 51.3-80.0$
		最長	$A(\text{mm}) = \text{投写画面サイズ〔型〕} \times 81.1-79.2$
	ET-DLE350装着時	最短	$A(\text{mm}) = \text{投写画面サイズ〔型〕} \times 80.9-135.1$
		最長	$A(\text{mm}) = \text{投写画面サイズ〔型〕} \times 122.3-134.6$
	ET-DLE450装着時	最短	$A(\text{mm}) = \text{投写画面サイズ〔型〕} \times 122.5-301.7$
		最長	$A(\text{mm}) = \text{投写画面サイズ〔型〕} \times 193.7-299.1$
固定焦点レンズ	ET-DLE030装着時	$A(\text{mm}) = \text{投写画面サイズ〔型〕} \times 8.4+4.7$	
		B (mm) = A-166 C (mm) = A-679	
	ET-DLE055装着時	$A(\text{mm}) = \text{投写画面サイズ〔型〕} \times 18.0-47.6$	

* 上記の計算式で求められる値には若干の誤差があります。

○画面アスペクト比 4:3 時

投写レンズ		投写距離(A)計算式	
ズームレンズ	ET-DLE085 装着時	最短	$A(\text{mm}) = \text{投写画面サイズ〔型〕} \times 19.7-47.1$
		最長	$A(\text{mm}) = \text{投写画面サイズ〔型〕} \times 24.4-44.2$
	ET-DLE105装着時	最短	$A(\text{mm}) = \text{投写画面サイズ〔型〕} \times 24.6-51.1$
		最長	$A(\text{mm}) = \text{投写画面サイズ〔型〕} \times 32.9-47.2$
	ET-DLE150 装着時	最短	$A(\text{mm}) = \text{投写画面サイズ〔型〕} \times 32.4-54.0$
		最長	$A(\text{mm}) = \text{投写画面サイズ〔型〕} \times 46.7-49.8$
	標準レンズ/ET-DLE170装着時	最短	$A(\text{mm}) = \text{投写画面サイズ〔型〕} \times 42.9-74.6$
		最長	$A(\text{mm}) = \text{投写画面サイズ〔型〕} \times 59.9-72.5$
	ET-DLE250装着時	最短	$A(\text{mm}) = \text{投写画面サイズ〔型〕} \times 56.5-80.0$
		最長	$A(\text{mm}) = \text{投写画面サイズ〔型〕} \times 89.3-79.2$
	ET-DLE350装着時	最短	$A(\text{mm}) = \text{投写画面サイズ〔型〕} \times 89.1-135.1$
		最長	$A(\text{mm}) = \text{投写画面サイズ〔型〕} \times 134.7-134.6$
	ET-DLE450装着時	最短	$A(\text{mm}) = \text{投写画面サイズ〔型〕} \times 135.0-301.7$
		最長	$A(\text{mm}) = \text{投写画面サイズ〔型〕} \times 213.3-299.1$
固定焦点レンズ	ET-DLE030装着時		$A(\text{mm}) = \text{投写画面サイズ〔型〕} \times 9.2+4.7$
			B (mm) = A-166
		C (mm) = A-679	
	ET-DLE055装着時		$A(\text{mm}) = \text{投写画面サイズ〔型〕} \times 19.8-47.6$

* 上記の計算式で求められる値には若干の誤差があります。

■ET-DLE030 使用時の設置可能な高さ計算式

前述以外の画面サイズでご使用の場合は、下記計算式にて設置可能な高さを求めてください。

○画面アスペクト比 16:10 時 $\text{設置可能な高さ } E(\text{mm}) = \text{投写画面サイズ〔型〕} \times 5.0-72.1$
 $\text{設置可能な高さ } F(\text{mm}) = E+200$

○画面アスペクト比 16:9 時 $\text{設置可能な高さ } E(\text{mm}) = \text{投写画面サイズ〔型〕} \times 5.9-72.1$
 $\text{設置可能な高さ } F(\text{mm}) = E+200$

○画面アスペクト比 4:3 時 $\text{設置可能な高さ } E(\text{mm}) = \text{投写画面サイズ〔型〕} \times 5.7-72.1$
 $\text{設置可能な高さ } F(\text{mm}) = E+200$

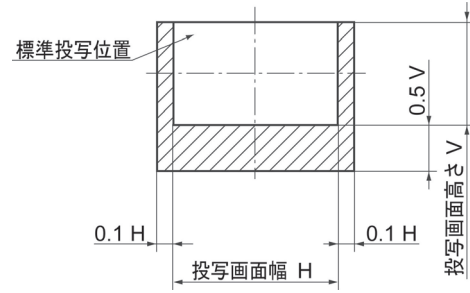
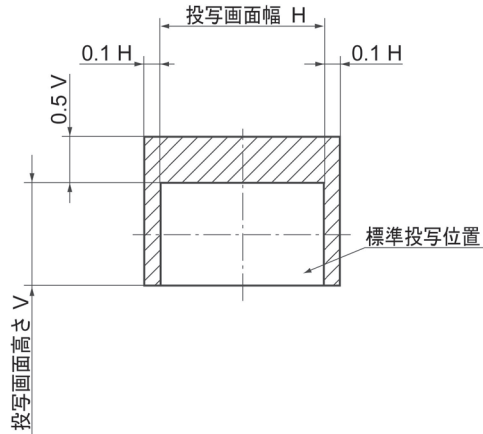
* 上記の計算式で求められる値には若干の誤差があります。

■光軸シフト調整可能範囲

光軸シフト機能により、標準投写位置を基準に下図の範囲で投写位置を調整できます。

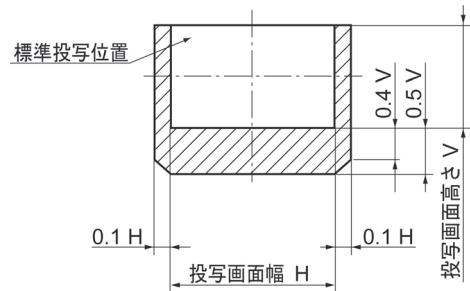
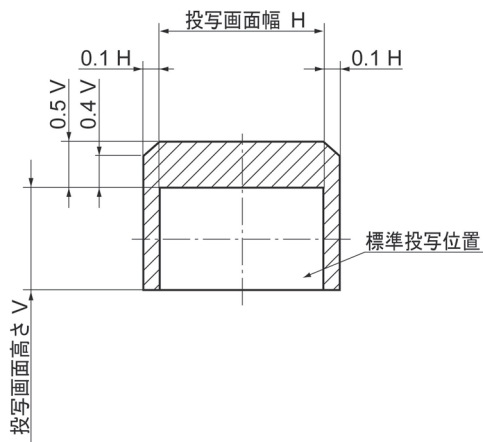
○ET-DLE085/ET-DLE105以外を装着し床置き設置時

○ET-DLE085/ET-DLE105以外を装着し天つり設置時



○ET-DLE085/ET-DLE105を装着し床置き設置時

○ET-DLE085/ET-DLE105を装着し天つり設置時



* ET-DLE055 使用時は光軸シフト機能を使用できません。ET-DLE030 使用時は光軸が固定となります。

■設置可能角度

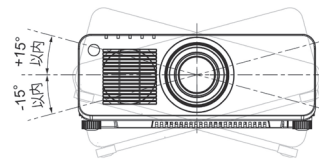
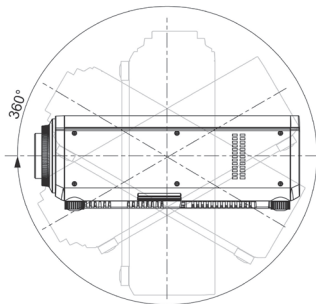
下記の範囲内の角度で設置可能です。

○垂直方向

360° 傾け可能です。

○水平方向

±15° まで傾け可能です。



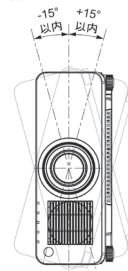
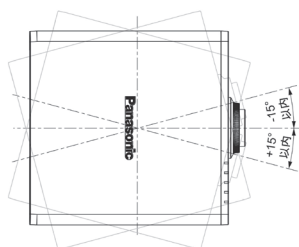
【ET-LAD120P/LAD120PW を装着し、ポートレートモードで使用時】

○垂直方向

±15° まで傾け可能です。

○水平方向

±15° まで傾け可能です。



お知らせ ● プロジェクター単体での縦置き設置はできません。また、端子側を下にしての設置に限ります。
縦置き設置用のフレームは特注です。詳しくは、営業担当にご相談ください。

■対応信号リスト

本機に入力できる信号は下表の通りです。水平走査周波数=15 kHz~100 kHz、垂直走査周波数=24 Hz~120 Hz、ドットクロック周波数=162 MHz 以下の範囲で入力が可能です。

* 本機の表示ドット数は 1920 ドット×1200 ドットです。入力信号の解像度が本機の表示ドット数と異なる場合は、画像圧縮伸張処理により本機の表示ドット数内で表示できるように変換します。

表示モード	解像度 ^{※1}	水平走査周波数 (kHz)	垂直走査周波数 (Hz)	ドットクロック周波数 (MHz)	フォーマット
NTSC/NTSC4.43/PAL-M/PAL60	720 ドット×480i ドット	15.7	59.9	-	ビデオ/Sビデオ
PAL/PAL-N/SECAM	720 ドット×576i ドット	15.6	50.0		
525i(480i)	720 ドット×480i ドット	15.7	59.9	13.5	SDI/Y・C _B ・C _R /RGB
625i(576i)	720 ドット×576i ドット	15.6	50.0		
525i(480i)	720(1440)ドット×480i ドット ^{※2}	15.7	59.9	27.0	HDMI/DVI-D
625i(576i)	720(1440)ドット×576i ドット ^{※2}	15.6	50.0		
525p(480p)	720 ドット×483 ドット	31.5	59.9		Y・C _B ・C _R /RGB/ HDMI/DVI-D
625p(576p)	720 ドット×576 ドット	31.3	50.0		
750(720)/60p	1280 ドット×720 ドット	45.0	60.0	74.3	SDI/Y・P _B ・P _R /RGB/ HDMI/DVI-D
750(720)/50p		37.5	50.0		
1125(1080)/60i	1920 ドット×1080i ドット	33.8	60.0		
1125(1080)/50i		28.1	50.0		
1125(1080)/25p	1920 ドット×1080 ドット	27.0	24.0		
1125(1080)/24p		27.0	24.0		
1125(1080)/24sF	1920 ドット×1080i ドット	27.0	48.0		
1125(1080)/30p	1920 ドット×1080 ドット	33.8	30.0		
1125(1080)/60p		67.5	60.0		
1125(1080)/50p		56.3	50.0		
VGA400	640 ドット×400 ドット	31.5	70.1	25.2	RGB/HDMI/DVI-D
		37.9	85.1	31.5	
VGA480	640 ドット×480 ドット	31.5	59.9	25.2	
		35.0	66.7	30.2	
		37.9	72.8	31.5	
		37.5	75.0		
SVGA	800 ドット×600 ドット	43.3	85.0	36.0	
		35.2	56.3	36.0	
		37.9	60.3	40.0	
		48.1	72.2	50.0	
MAC16	832 ドット×624 ドット	46.9	75.0	49.5	
		53.7	85.1	56.3	
		49.7	74.6	57.3	
		39.6	50.0	51.9	
XGA	1024 ドット×768 ドット	48.4	60.0	65.0	
		56.5	70.1	75.0	
		60.0	75.0	78.8	
		65.5	81.6	86.0	
		68.7	85.0	94.5	
		81.4	100.0	113.3	
MXGA	1152 ドット×864 ドット	98.8	120.0	139.1	
		53.7	60.0	81.6	
		64.0	70.0	94.2	
		67.5	74.9	108.0	
MAC21	1152 ドット×870 ドット	77.1	85.0	119.7	
		68.7	75.1	100.0	
1280×720	1280 ドット×720 ドット	37.1	49.8	60.5	
		44.8	59.9	74.5	
		76.3	100.0	131.8	
		92.6	120.0	161.6	
1280×768	1280 ドット×768 ドット	39.6	49.9	65.3	
	1280 ドット×768 ドット ^{※3}	47.4	60.0	68.3	
	1280 ドット×768 ドット	47.8	59.9	79.5	
		60.3	74.9	102.3	
		68.6	84.9	117.5	

※1 解像度中の“i”は、インターレース信号を示しています。

※2 ドットクロック周波数 27 MHz (Pixel Repetition 信号)のみ対応しています。

※3 VESA CVT-RB (Reduced Blanking)信号のみ対応しています。

表示モード	解像度	水平走査 周波数 (kHz)	垂直走査 周波数 (Hz)	ドットクロック 周波数 (MHz)	フォーマット	
1280 × 800	1280 ドット × 800 ドット	41.3	50.0	68.0	RGB/HDMI/DVI-D	
	1280 ドット × 800 ドット※	49.3	59.9	71.0		
	1280 ドット × 800 ドット		49.7	59.8		83.5
			62.8	74.9		106.5
			71.6	84.9		122.5
MSXGA	1280 ドット × 960 ドット	60.0	60.0	108.0		
SXGA	1280 ドット × 1024 ドット	52.4	50.0	88.0		
		64.0	60.0	108.0		
		72.3	66.3	125.0		
		78.2	72.0	135.1		
		80.0	75.0	135.0		
1366 × 768	1366 ドット × 768 ドット	91.1	85.0	157.5		
		39.6	49.9	69.0		
SXGA+	1400 ドット × 1050 ドット	47.7	59.8	85.5		
		54.1	50.0	99.9		
		64.0	60.0	108.0		
		65.2		122.6		
		65.3		121.8		
78.8	72.0	149.3				
WXGA+	1440 ドット × 900 ドット	82.2	75.0	155.9		
		46.3	49.9	86.8		
UXGA60	1600 ドット × 1200 ドット	55.9	59.9	106.5		
WSXGA+	1680 ドット × 1050 ドット	75.0	60.0	162.0		
		54.1	50.0	119.5		
1920 × 1080	1920 ドット × 1080 ドット	65.3	60.0	146.3		
		55.6	49.9	141.5		
		66.6	59.9	138.5		
WUXGA	1920 ドット × 1200 ドット	67.2	60.0	173.0	RGB	
		61.8	49.9	158.3	RGB/HDMI/DVI-D	
		74.0	60.0	154.0		
		74.6	59.9	193.3	RGB	

※ VESA CVT-RB (Reduced Blanking)信号のみ対応しています。

お知らせ ● デジタルリンク入力の対応信号は、HDMI入力の対応信号と同じです。

■3D 対応信号リスト

本機に入力できる 3D 信号は以下の通りです。

表示モード	解像度※1	水平走査 周波数 (kHz)	垂直走査 周波数 (Hz)	ドットクロック 周波数 (MHz)	HDMI			DVI																															
					フレーム パッキ ング	サイド ハイ サイト※2	トップ アンド ボトム	サイド ハイ サイト※2	トップ アンド ボトム	ライン ハイ ライン	フレーム シーケン シャル																												
750(720)/60p	1280 ドット×720 ドット	45.0	60.0	74.3	○	○	○	○	○	○	○																												
750(720)/50p		37.5	50.0																																				
1125(1080)/60i	1920 ドット×1080i ドット	33.8	60.0									×	×	×	○	○	○	×																					
1125(1080)/50i		28.1	50.0																																				
1125(1080)/25p	1920 ドット×1080 ドット	27.0	25.0																○	○	○	○	○	○	×														
1125(1080)/24p		27.0	24.0																																				
1125(1080)/24sF	1920 ドット×1080i ドット	27.0	48.0																							○	○	○	○	○	○	×							
1125(1080)/30p	33.8	30.0																																					
1125(1080)/60p	1920 ドット×1080 ドット	67.5	60.0																														148.5	○	○	○	○	○	○
1125(1080)/50p		56.3	50.0																														148.5						
VGA480	640 ドット×480 ドット	31.5	59.9	25.2	×	×	×	×	×	○																													
SVGA	800 ドット×600 ドット	37.9	60.3	40.0																																			
XGA	1024 ドット×768 ドット	39.6	50.0	51.9																																			
		48.4	60.0	65.0																																			
		81.4	100.0	113.3																																			
		98.8	120.0	139.1																																			
MXGA	1152 ドット×864 ドット	53.7	60.0	81.6							×	×	×	×	×	○																							
1280×720	1280 ドット×720 ドット	37.1	49.8	60.5																																			
		44.8	59.9	74.5																																			
		76.3	100.0	131.8																																			
		92.6	120.0	161.6																																			
1280×768	1280 ドット×768 ドット	39.6	49.9	65.3	×	×	×	×	×	○																													
	1280 ドット×768 ドット※3	47.8	59.9	79.5																																			
1280×800	1280 ドット×800 ドット	47.4	60.0	68.3																																			
		41.3	50.0	68.0																																			
		49.7	59.8	83.5																																			
1280×800	1280 ドット×800 ドット※3	49.3	59.9	71.0							×	×	×	×	×	○																							
		MSXGA	1280 ドット×960 ドット	60.0													60.0	108.0																					
SXGA	1280 ドット×1024 ドット	52.4	50.0	88.0													×	×	×	×	×	○																	
		64.0	60.0	108.0																																			
1366×768	1280 ドット×768 ドット	47.7	59.8	85.5																			○	○	○	○	○	×											
		39.6	49.9	69.0																																			
SXGA+	1400 ドット×1050 ドット	54.1	50.0	99.9																																			
		64.0	60.0	108.0																																			
		65.2	60.0	122.6																																			
		65.3	60.0	121.8																																			
WXGA+	1440 ドット×900 ドット	55.9	59.9	106.5	○	○	○	○	○	×																													
UXGA60	1600 ドット×1200 ドット	46.3	49.9	86.8																																			
WSXGA+	1680 ドット×1050 ドット	75.0	60.0	162.0																																			
		65.3	60.0	146.3																																			
1920×1080	1920 ドット×1080 ドット	54.1	50.0	119.5																																			
		55.6	49.9	141.5																																			
1920×1080	1920 ドット×1080 ドット※3	66.6	59.9	138.5																																			
		61.8	49.9	158.3																																			
WUXGA	1920 ドット×1200 ドット	74.0	60.0	154.0																																			
		1920 ドット×1200 ドット※3	74.0	60.0							154.0																												

※1 解像度中の“i”は、インターレース信号を示しています。

※2 ハーフに対応しています。

※3 VESA CVT-RB (Reduced Blanking)信号準拠。

表示モード	解像度※1	水平走査周波数 (kHz)	垂直走査周波数 (Hz)	ドットクロック周波数 (MHz)	RGB1/RGB2				SDI			HDMI & DVI	RGB1 & RGB2	3G-SDI Level B																																										
					サイドハイサイド※2	トップアットボトム	ラインバイライン	フレームシーケンシャル	サイマル	トップアットボトム	ラインバイライン	サイマル	サイマル	サイマル																																										
750(720)/60p	1280 ドット × 720 ドット	45.0	60.0	74.3	○	○	○	×	○	○	○	○	○	○	○																																									
750(720)/50p		37.5	50.0													○																																								
1125(1080)/60i	1920 ドット × 1080i ドット	33.8	60.0													○	○	○	×	○	○	○	○	○	○	○																														
1125(1080)/50i		28.1	50.0																																																					
1125(1080)/25p	1920 ドット × 1080 ドット	28.1	50.0																								○	○	○	×	○	○	○	○	○	○																				
1125(1080)/24p		27.0	24.0																																																					
1125(1080)/24sF	1920 ドット × 1080i ドット	27.0	24.0																																		○	○	○	×	○	○	○	○	○	○										
1125(1080)/30p		33.8	60.0																																																					
1125(1080)/60p	1920 ドット × 1080 ドット	67.5	60.0																																												148.5	○	○	○	×	○	○	○	○	○
1125(1080)/50p		56.3	50.0																																												148.5									
VGA480	640 ドット × 480 ドット	31.5	59.9	25.2	○	○	○	×	○	○	○	○	○																																											
SVGA	800 ドット × 600 ドット	37.9	60.3	40.0																																																				
XGA	1024 ドット × 768 ドット	39.6	50.0	51.9										○	○	○	×	○	○	○	○	○																																		
		48.4	60.0	65.0																																																				
		81.4	100.0	113.3																																																				
MXGA	1152 ドット × 864 ドット	98.8	120.0	139.1																			○	○	○	×	○	○	○	○	○																									
		53.7	60.0	81.6																																																				
		37.1	49.8	60.5																																																				
1280 × 720	1280 ドット × 720 ドット	44.8	59.9	74.5																												○	○	○	×	○	○	○	○	○																
		76.3	100.0	131.8																																																				
		92.6	120.0	161.6																																																				
1280 × 768	1280 ドット × 768 ドット	39.6	49.9	65.3	○	○	○	×	○	○	○	○	○																																											
	47.8	59.9	79.5																																																					
1280 × 800	1280 ドット × 768 ドット※3	47.4	60.0	68.3										○	○	○	×	○	○	○	○	○																																		
	1280 ドット × 800 ドット	41.3	50.0	68.0																																																				
	49.7	59.8	83.5																																																					
MSXGA	1280 ドット × 800 ドット※3	49.3	59.9	71.0																			○	○	○	×	○	○	○	○	○																									
		1280 ドット × 960 ドット	60.0	60.0																																					108.0															
SXGA	1280 ドット × 1024 ドット	52.4	50.0	88.0																												○	○	○	×	○	○	○	○	○																
		64.0	60.0	108.0																																																				
1366 × 768	12366 ドット × 768 ドット	39.6	49.9	69.0																																					○	○	○	×	○	○	○	○	○							
		47.7	59.8	85.5																																																				
SXGA+	1400 ドット × 1050 ドット	54.1	50.0	99.9	○	○	○	×	○	○	○	○	○																																											
		64.0	60.0	108.0																																																				
		65.2	60.0	122.6																																																				
WXGA+	1440 ドット × 900 ドット	65.3	60.0	121.8										○	○	○	×	○	○	○	○	○																																		
		55.9	59.9	106.5																																																				
UXGA60	1600 ドット × 1200 ドット	46.3	49.9	86.8																			○	○	○	×	○	○	○	○	○																									
		75.0	60.0	162.0																																																				
WSXGA+	1680 ドット × 1050 ドット	65.3	60.0	146.3																												○	○	○	×	○	○	○	○	○																
		54.1	50.0	119.5																																																				
1920 × 1080	1920 ドット × 1080 ドット	55.6	49.9	141.5																																					○	○	○	×	○	○	○	○	○							
	1920 ドット × 1080 ドット※3	66.6	59.9	138.5																																																				
WUXGA	1920 ドット × 1200 ドット	61.8	49.9	158.3	○	○	○	×	○	○	○	○	○																																											
	1920 ドット × 1200 ドット※3	74.0	60.0	154.0																																																				

※1 解像度中の“i”は、インターレース信号を示しています。

※2 ハーフに対応しています。

※3 VESA CVT-RB (Reduced Blanking)信号準拠。

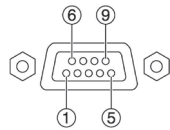
お知らせ ●デジタルリンク入力の対応信号は、HDMI入力の対応信号と同じです。

■ シリアル端子の使い方

シリアル端子はRS-232C準拠です。パソコンで制御するためには通信ソフトを準備し、以下の通信条件、および基本フォーマットに基づいてデータ入力することにより制御することができます。

＜ピン配列と信号名＞

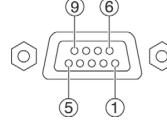
● シリアル入力端子



D-Sub 9P・メス型

ピン番号	信号名	内容
1	—	NC
2	TXD	送信データ
3	RXD	受信データ
4	—	内部で接続されています
5	GND	グラウンド
6	—	NC
7	CTS	内部で接続されています
8	RTS	
9	—	NC

● シリアル出力端子



D-Sub 9P・オス型

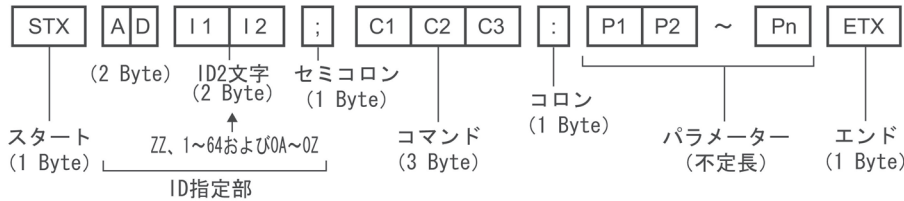
ピン番号	信号名	内容
1	—	NC
2	RXD	受信データ
3	TXD	送信データ
4	—	NC
5	GND	グラウンド
6	—	NC
7	RTS	内部で接続されています
8	CTS	
9	—	NC

＜工場出荷時の通信条件＞

信号レベル	RS-232C 準拠
同期方式	調歩同期
ボーレート	9600 bps
パリティ	なし
キャラクター長	8 ビット
ストップビット	1 ビット
X パラメーター	なし
S パラメーター	なし

＜基本フォーマット＞

パソコンからの伝送はSTXで開始され、続いてID、コマンド、パラメーター、最後にETXの順に送信します。パラメーターは制御内容の必要に応じて付加してください。



* STX と ETX はキャラクターコードです。STX は 16 進数で表すと 02、ETX は 16 進数で表すと 03 となります。

- お願い**
- ランプ点灯開始時、約10秒～60秒間はコマンドを送受信できない場合があります。60秒経過後に送受信してください。
 - 複数のコマンドを送信する場合は、必ずプロジェクターからの応答を受け取ってから0.5秒以上経過後に、次のコマンドを送信してください
 - プロジェクター内部の処理により、応答までに時間がかかる場合があります。コマンドの応答までのタイムアウトは、10秒以上に設定してください。
 - 複数台のプロジェクターをご使用になる場合は、以下の設定を行ってください。
 - 1) プロジェクターごとに異なる「ID」を設定してください。
 - 2) 1台のプロジェクターのみ「応答(IDオール)」を「オン」、残りの全てのプロジェクターは「応答(IDオール)」を「オフ」に設定してください。
 - 3) グループごとに1台のプロジェクターのみ「応答(IDグループ)」を「オン」、残りのプロジェクターは「応答(IDグループ)」を「オフ」に設定してください。

＜通信ケーブルの仕様について＞

プロジェクター側		パソコン側 (DTE仕様)	
1	NC	NC	1
2			2
3			3
4	NC	NC	4
5			5
6	NC	NC	6
7			7
8			8
9	NC	NC	9

<制御・問い合わせコマンド>

○制御コマンド一覧

コマンド:パラメーター	制御内容		プロジェクターからの返答	
PON	スタンバイ電源	オン	PON	
POF		オフ	POF	
OSH:0	シャッター機能	オフ	OSH:0	
OSH:1		オン	OSH:1	
IIS:SDI	入力切り換え	SDI	IIS:SDI	
IIS:DL1		デジタルリンク	IIS:DL1	
IIS:HD1		HDMI	IIS:HD1	
IIS:DVI		DVI-D	IIS:DVI	
IIS:RG1		RGB1	IIS:RG1	
IIS:RG2		RGB2	IIS:RG2	
IIS:VID		ビデオ	IIS:VID	
VXX:RYC1=+00000		RGB 入力設定	RGB/Y・P _B ・P _R	VXX:RYC1=+00000
VXX:RYC1=+00001	S ビデオ		VXX:RYC1=+00001	
LPM:0	ランプモード	デュアル(2灯)	LPM:0	
LPM:1		シングル(1灯)	LPM:1	
LPM:2		ランプ1	LPM:2	
LPM:3		ランプ2	LPM:3	
OLP:0	ランプパワー	ノーマル	OLP:0	
OLP:1		エコ	OLP:1	
VSE:0	アスペクト切り換え	標準/VID オート	VSE:0	
VSE:1		4:3	VSE:1	
VSE:2		16:9	VSE:2	
VSE:5		等倍	VSE:5	
VSE:6		HV フィット	VSE:6	
VSE:9		H フィット	VSE:9	
VSE:10		V フィット	VSE:10	
OAS	オートセットアップ		OAS	
VPM:NAT	映像モード	ナチュラル	VPM:NAT	
VPM:STD		スタンダード	VPM:STD	
VPM:DYN		ダイナミック	VPM:DYN	
VPM:CIN		シネマ	VPM:CIN	
VPM:GRA		グラフィック	VPM:GRA	
VPM:709		Rec.709	VPM:709	
VPM:DIC		DICOM シミュレーション	VPM:DIC	
VXX:DLV10=+00000		デイルイトビュー機能	オフ	VXX:DLV10=+00000
VXX:DLV10=+00001	1		VXX:DLV10=+00001	
VXX:DLV10=+00002	2		VXX:DLV10=+00002	
VXX:DLV10=+00003	3		VXX:DLV10=+00003	
OTE:4	色温度設定	ユーザー1	OTE:4	
OTE:9		ユーザー2	OTE:9	
OTE:10		デフォルト	OTE:10	
OTE:3200		3200K	OTE:3200	
OTE:3300		3300K	OTE:3300	
:		:	:	
OTE:9200		9200K	OTE9200	
OTE:9300		9300K	OTE9300	
TSD:y1y2y3y4m1m2d1d2w		日付設定		TSD:y1y2y3y4m1m2d1d2w
TST:h1h2m1m2s1s2		時刻設定		TST:h1h2m1m2s1s2
OOS:0	オンスクリーン	オフ	OOS:0	
OOS:1		オン	OOS:1	

* PON、POF、OSH コマンドは、短時間で連続送信しないでください。

光源ランプが破裂したり、交換サイクルが早くなったりする場合があります。

* スタンバイ中など実行できないコマンドを送信すると「ER401」というコマンドをプロジェクターから返信します。

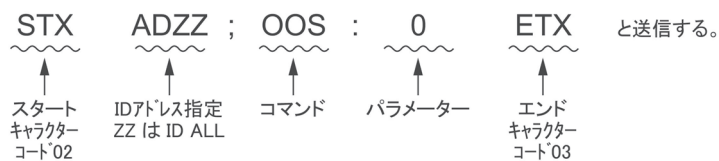
○問い合わせコマンド一覧

コマンド:パラメータ	問い合わせ内容	プロジェクターからの返答	
QPW	スタンバイ電源の状態	000	オフ
		001	オン
QSH	シャッター機能の状態	0	オフ
		1	オン
QIN	入力チャンネル	SDI	SDI
		DL1	デジタルリンク
		HD1	HDMI
		DVI	DVI-D
		RG1	RGB1
		RG2	RGB2
		VID	ビデオ
QSL	ランプモード	0	デュアル(2灯)
		1	シングル(1灯)
		2	ランプ 1
		3	ランプ 2
QLP	ランプパワー	0	ノーマル
		1	エコ
QPM	映像モードの状態	NAT	「ナチュラル」モード
		STD	「スタンダード」モード
		DYN	「ダイナミック」モード
		CIN	「シネマ」モード
		GRA	「グラフィック」モード
		709	「Rec.709」モード
		DIC	「DICOM シミュレーション」モード
QVX:DLVIO	デイライトビュー機能の状態	DLVIO=+00000	オフ
		DLVIO=+00001	1
		DLVIO=+00002	2
		DLVIO=+00003	3
QST	プロジェクター稼働時間	p1p2p3p4p5	00000 時間~99999 時間
Q\$L:1	ランプ 1 点灯時間	p1p2p3p4	0000 時間~9999 時間
Q\$L:2	ランプ 2 点灯時間	p1p2p3p4	0000 時間~9999 時間
QTM:0	温度状態問い合わせ	p1p2p3p4/p5p6p7p8	p0=吸気
QTM:1		(摂氏/華氏)	p1=ランプ周辺
QTM:2			p2=光学モジュール
QGD	日付の問い合わせ	y1y2y3y4 m1m2d1d2w	年(y)月(m)日(d)曜日(w) 曜日:月曜=1,火曜=2,...,日曜=7
QGT	時刻の問い合わせ	h1h2m1m2s1s2	時(h)分(m)秒(s)
QOS	オンスクリーン表示	0	オフ
		1	オン

* 誤ったコマンドを送信すると、「ER401」または「ER402」というコマンドをプロジェクターから返信します。

[送信例]

オンスクリーンをオフにしたい場合

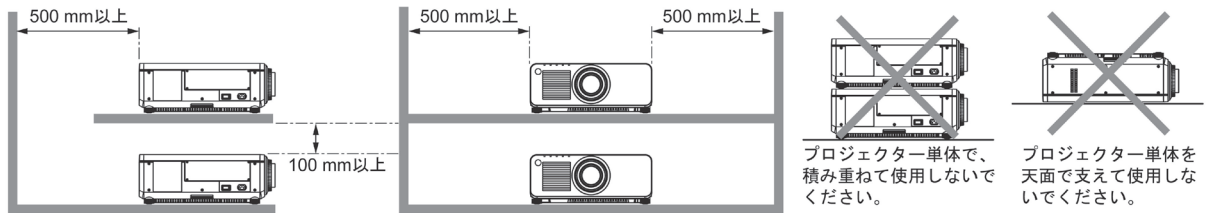


* パラメータを必要としないコマンドを送信する場合、コロン(:)は必要ありません。

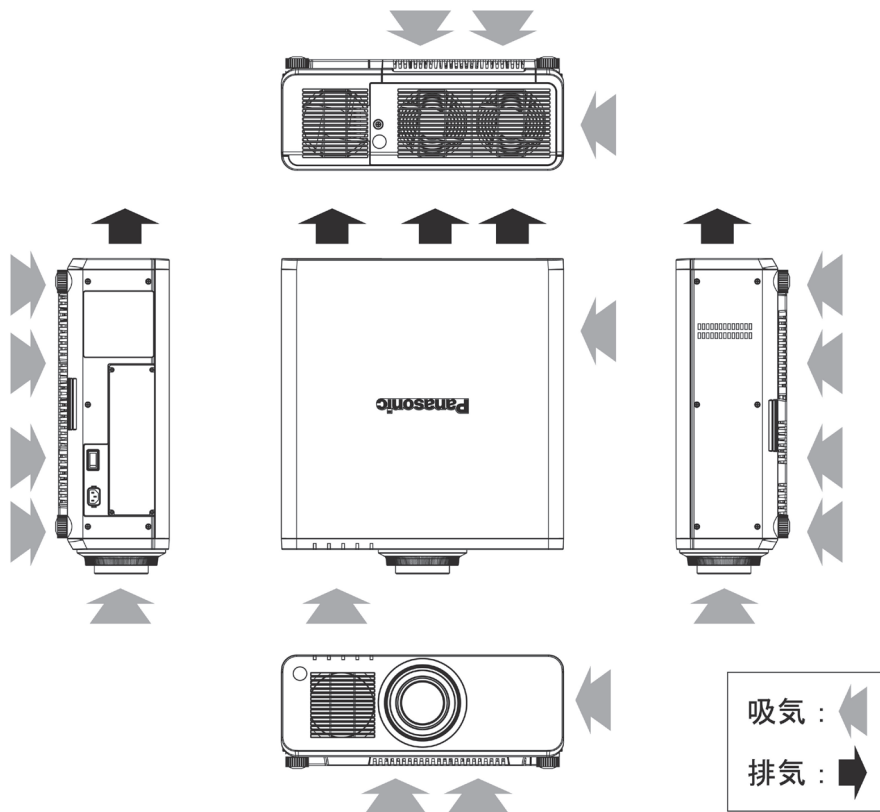
■設置・運用時の注意点

プロジェクターにはハイワットエージのランプを使用しており高温になります。以下にご注意ください。

- ①プロジェクターの上へ物を置かないでください。
- ②プロジェクターの排気口付近は 500 mm 以上のスペースを確保してください。
- ③プロジェクター単体を積み重ねたスタック投写は行わないでください。
積み重ねて使用する場合は下記のスペースを確保してください。
どちらか 1 台を運転し、バックアップ用として積み重ねて設置する場合も、同様のスペースを確保してください。
- ④プロジェクターの吸気口と排気口をふさがないようにしてください。
また、空調設備の冷風や温風が、プロジェクターの吸気口と排気口に直接あたらないように、設置してください。
- ⑤プロジェクターを囲われた空間に設置しないでください。囲われた空間に設置が必要な場合は、別途空調設備を入れてください。換気が不十分な場合、排気熱が滞留することで、プロジェクターの保護回路が働きシャットダウンする場合があります。
- ⑥プロジェクターをボックスに入れて運用する場合、排気口及び吸気口をふさがないようにもご注意願います。
特に排気口から出た熱が吸気口に回り込まないようにしてください。
- ⑦プロジェクターをアジャスター脚による床置き設置以外の方法で設置して使用する場合は、プロジェクターの固定を天つり用ねじ穴(ねじ径: M6、プロジェクター内部ネジ長さ: 12mm)の 6 か所を使用して行ってください。



■吸気・排気の方角



■使用時間について

- ① 1 週間以上連続使用される場合は、ランプリレーモードをご使用ください。
2 灯モードでの 1 週間以上連続使用は行わないでください。
1 週間以上使用される場合は、1 灯のランプに対して、最低限 2 時間程度の休止時間を設定してください。
- ② 短時間の使用を繰り返される場合、光源ランプの交換サイクルが早くなります。

●DLP®(Digital Light Processing)、DLP®チップは米国テキサス・インスツルメンツ社の登録商標です。

●HDMI、HDMI ロゴ、および High-Definition Multimedia Interface は、米国およびその他の国における HDMI Licensing LLC の商標または、登録商標です。

●PJLink 商標は、日本、米国その他の国や地域における商標または出願商標です。

なお、商標および製品商標に対しては特に注記なき場合でも、これを十分尊重いたします。